

イチゴ栽培ハウスの水平梁を利用した保温用フィルムの開閉装置

ハウスの水平梁の上に保温用のフィルムを載せ、フィルムの中央部に巻き取りパイプ、フィルムの端にスライドパイプを設置してフィルムの開閉が行えるようにした簡易なフィルム開閉装置を開発した。この開閉方法はハウス部品で自作可能で、手作業で開閉する場合に比較して省力効果が高い。

農業研究センター生産環境研究所施設経営研究室 (担当者: 石氷泰夫)

研究のねらい

近年は補強用に水平梁を入れているハウスも多く、イチゴ農家等で水平梁を利用して保温用の内張フィルムの展張を行っている場合、手作業のため開閉作業に時間を要している。そこで、簡易な水平フィルム開閉技術を開発する。

研究の成果

1. 水平梁を利用した保温用フィルムの開閉装置は、巻き取りパイプ、巻き取りドラム、パッカー、紐等のハウス資材を用いて、自作可能である (図 1)。
2. フィルム開閉の動作は、図 1 に示すように、フィルムの中央にフィルム巻き取りパイプ 1 を取り付け、フィルムを巻き取る際にはこのパイプを回転させることによりフィルムを巻き取る。一方、フィルムを広げる場合にはハウス支柱にハウスバンドで回転可能に取り付けた紐巻き取りパイプ 2 を回転させて、紐を介してスライドパイプを引っ張って広げる (図 1、写真 1 ~ 写真 3)。
3. フィルムの開閉時間は、巻き取りドラムを用いて間口 6 m 奥行 9 0 m の 2 連棟ハウスで、各 2 分程度で開閉が可能である。
4. 資材費は 1 0 a 当たり 2 0 万円程度 (フィルム代除く) である (表 1)。

普及上の留意点

1. 結露等により水平フィルム上に水が溜まるため、水を通す材質を用いる。
2. フィルム巻き取りパイプは正確にフィルムの中央に設置しないと、フィルムが巻き取られた場合巻き残しが生じる。また、フィルム巻き取りドラムにはハウスの長さが長くなるとかなり力がかかるため、ハウスの長さが 5 0 m 以上では巻き取りドラムの回転半径が 1 9 5 mm の大型のものやハンドル取付巻き取りドラム (図 1) を用いた方がよい。
3. 巻き取りドラムに最も近い補助水平パイプは巻き取りドラムに力がかかるので、直径 4 8 mm の鋼管パイプを用いる。
4. ハウス内の湿度管理に注意する。

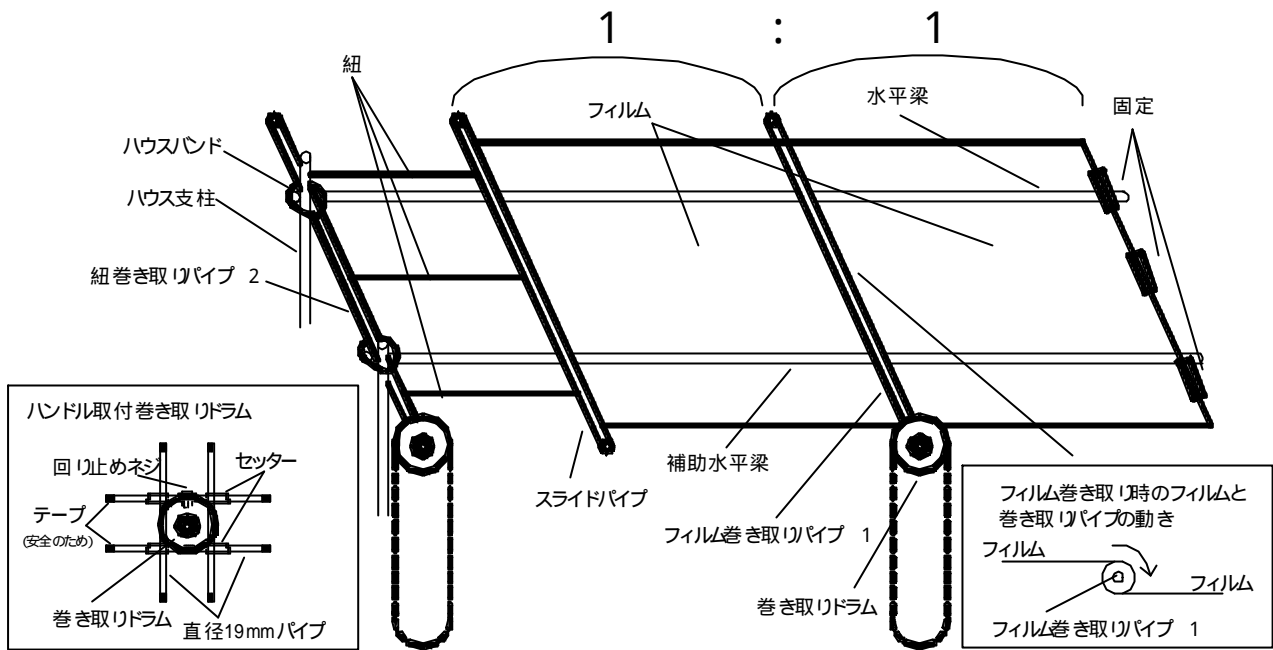


図1 水平梁を利用した保温用フィルムの開閉装置



写真1 フィルムを覆った状態 写真2 フィルム巻き取り中 写真3 フィルムを巻き取った状態

表1 水平梁を利用した保温用フィルム開閉装置の効果と資材費  
(間口6m×90m×2連棟、水平梁が6m毎に入っている)

|                        | 簡易水平フィルム開閉機  | 手作業によるフィルム開閉                                       |
|------------------------|--|--|
| フィルム開閉面積               | 86m×12m=1032m <sup>2</sup>   | 〃  |
| フィルム開時間(朝)             | 2分   | 30分  |
| フィルム閉時間(夕)             | 2分   | 1時間  |
| 1日フィルム開閉時間             | 4分   | 1時間30分   |
| 簡易水平フィルム開閉資材費(フィルム代除く) | 196,300円<br>・補助水平パイプ・留具<br>直径22mm×6m×58本<br>直径48mm×6m×2本<br>68,000円<br>・フィルム巻取りパイプ等<br>直径22mm×5m×36本<br>直径19mm×5m×108本<br>100,800円<br>・巻取り紐1巻、ハッカー200、<br>巻取りドラム・チェーン4組<br>27,500円 | 64,000円<br>・補助水平パイプ・留具<br>直径22mm×6m×60本<br>64,000円 |

(手動フィルム開閉については高設イチゴ栽培農家の聞き取り調査、資材費は2m毎に補助水平パイプを入れた場合)