

熊本県公報

第12172号
平成24年12月11日(火)
(毎週 火・金発行)

目 次

告 示	
○土砂災害警戒区域及び土砂災害特別警戒区域の指定……………	(砂防課) 1
○指定居宅サービス事業者の指定……………	(高齢者支援課) 8
○熊本県少年保護育成条例に基づく有害興業の指定……………	(くらしの安全推進課) 8
○障害者自立支援法に基づく指定自立支援医療機関(精神通院医療)の更新……………	(障がい者支援課) 8
○障害者自立支援法に基づく指定自立支援医療機関(精神通院医療)の所在地等の変更……………	() 9
○道路の区域変更……………	(道路保全課) 9
○道路の供用開始……………	() 9
○公有水面埋立出願事項……………	(河川課) 10
公 告	
○都市計画法による開発行為工事完了公告……………	(建築課) 10
○平成24年度林業種苗生産事業者講習会の開催……………	(森林整備課) 11
○本渡都市計画下水道の変更(天草市決定)……………	(都市計画課) 11
○都市計画法による開発行為工事完了公告……………	(建築課) 11
登 載 依 頼	
○熊本県企業局事業用電気工作物保安規程の一部を改正する規程……………	(企業局工務課) 12

告 示

熊本県告示第1291号

土砂災害警戒区域等における土砂災害防止対策の推進に関する法律(平成12年法律第57号)第6条第1項及び第8条第1項の規定により、土砂災害警戒区域及び土砂災害特別警戒区域を次のとおり指定する。
平成24年12月11日

熊本県知事 蒲 島 郁 夫

1 湯前町

- (1) ア 土砂災害警戒区域及び土砂災害特別警戒区域の箇所名(番号)
下城(506-1-001)
- イ 土砂災害警戒区域及び土砂災害特別警戒区域の所在地
球磨郡湯前町下城
- ウ 土砂災害警戒区域及び土砂災害特別警戒区域の表示
次の図のとおり
- エ 土砂災害の発生原因となる自然現象の種類
急傾斜地の崩壊
- オ 同法第8条第2項に規定する土砂災害警戒区域等における土砂災害防止対策の推進に関する法律施行令第4条で定める衝撃に関する事項
次の図のとおり
(「次の図」は省略し、その図面を熊本県土木部河川港湾局砂防課及び球磨地城振興局土木部に備え置いて縦覧に供する。)
- (2) ア 土砂災害警戒区域及び土砂災害特別警戒区域の箇所名(番号)
加古井-1(506-1-002-1)
- イ 土砂災害警戒区域及び土砂災害特別警戒区域の所在地
球磨郡湯前町下城
- ウ 土砂災害警戒区域及び土砂災害特別警戒区域の表示
次の図のとおり
- エ 土砂災害の発生原因となる自然現象の種類
急傾斜地の崩壊
- オ 同法第8条第2項に規定する土砂災害警戒区域等における土砂災害防止対策の推進に関する法律施行令第4条で定める衝撃に関する事項
次の図のとおり
(「次の図」は省略し、その図面を熊本県土木部河川港湾局砂防課及び球磨地

- (3) ア 城振興局土木部に備え置いて縦覧に供する。) 土砂災害警戒区域及び土砂災害特別警戒区域の箇所名 (番号) 加古井-2 (506-1-002-2)
 イ 土砂災害警戒区域及び土砂災害特別警戒区域の所在地 球磨郡湯前町古城
 ウ 土砂災害警戒区域及び土砂災害特別警戒区域の表示
 エ 次の図のとおり
 オ 土砂災害の発生原因となる自然現象の種類 急傾斜地の崩壊
 オ 同法第8条第2項に規定する土砂災害警戒区域等における土砂災害防止対策の推進に関する法律施行令第4条で定める衝撃に関する事項
 次の図のとおり
 (「次の図」は省略し、その図面を熊本県土木部河川港湾局砂防課及び球磨地城振興局土木部に備え置いて縦覧に供する。)
 (4) ア 土砂災害警戒区域及び土砂災害特別警戒区域の箇所名 (番号) 加古井-3 (506-1-002-3)
 イ 土砂災害警戒区域及び土砂災害特別警戒区域の所在地 球磨郡湯前町古城
 ウ 土砂災害警戒区域及び土砂災害特別警戒区域の表示
 エ 次の図のとおり
 オ 土砂災害の発生原因となる自然現象の種類 急傾斜地の崩壊
 オ 同法第8条第2項に規定する土砂災害警戒区域等における土砂災害防止対策の推進に関する法律施行令第4条で定める衝撃に関する事項
 次の図のとおり
 (「次の図」は省略し、その図面を熊本県土木部河川港湾局砂防課及び球磨地城振興局土木部に備え置いて縦覧に供する。)
 (5) ア 土砂災害警戒区域及び土砂災害特別警戒区域の箇所名 (番号) 浅ヶ野-1 (506-1-003-1)
 イ 土砂災害警戒区域及び土砂災害特別警戒区域の所在地 球磨郡湯前町浅ヶ野
 ウ 土砂災害警戒区域及び土砂災害特別警戒区域の表示
 エ 次の図のとおり
 オ 土砂災害の発生原因となる自然現象の種類 急傾斜地の崩壊
 オ 同法第8条第2項に規定する土砂災害警戒区域等における土砂災害防止対策の推進に関する法律施行令第4条で定める衝撃に関する事項
 次の図のとおり
 (「次の図」は省略し、その図面を熊本県土木部河川港湾局砂防課及び球磨地城振興局土木部に備え置いて縦覧に供する。)
 (6) ア 土砂災害警戒区域及び土砂災害特別警戒区域の箇所名 (番号) 浅ヶ野-2 (506-1-003-2)
 イ 土砂災害警戒区域及び土砂災害特別警戒区域の所在地 球磨郡湯前町浅ヶ野
 ウ 土砂災害警戒区域及び土砂災害特別警戒区域の表示
 エ 次の図のとおり
 オ 土砂災害の発生原因となる自然現象の種類 急傾斜地の崩壊
 オ 同法第8条第2項に規定する土砂災害警戒区域等における土砂災害防止対策の推進に関する法律施行令第4条で定める衝撃に関する事項
 次の図のとおり
 (「次の図」は省略し、その図面を熊本県土木部河川港湾局砂防課及び球磨地城振興局土木部に備え置いて縦覧に供する。)
 (7) ア 土砂災害警戒区域及び土砂災害特別警戒区域の箇所名 (番号) 下猪鹿倉-1 (506-1-004-1)
 イ 土砂災害警戒区域及び土砂災害特別警戒区域の所在地 球磨郡湯前町中猪
 ウ 土砂災害警戒区域及び土砂災害特別警戒区域の表示
 エ 次の図のとおり
 オ 土砂災害の発生原因となる自然現象の種類 急傾斜地の崩壊
 オ 同法第8条第2項に規定する土砂災害警戒区域等における土砂災害防止対策の推進に関する法律施行令第4条で定める衝撃に関する事項
 次の図のとおり
 (「次の図」は省略し、その図面を熊本県土木部河川港湾局砂防課及び球磨地城振興局土木部に備え置いて縦覧に供する。)
 (8) ア 土砂災害警戒区域及び土砂災害特別警戒区域の箇所名 (番号) 下猪鹿倉-2 (506-1-004-2)

- イ 土砂災害警戒区域及び土砂災害特別警戒区域の所在地
球磨郡湯前町中猪
- ウ 土砂災害警戒区域及び土砂災害特別警戒区域の表示
次の図のとおり
- エ 土砂災害の発生原因となる自然現象の種類
急傾斜地の崩壊
- オ 同法第8条第2項に規定する土砂災害警戒区域等における土砂災害防止対策
の推進に関する法律施行令第4条で定める衝撃に関する事項
次の図のとおり
(「次の図」は省略し、その図面を熊本県土木部河川港湾局砂防課及び球磨地
城振興局土木部に備え置いて縦覧に供する。)
- (9) ア 土砂災害警戒区域及び土砂災害特別警戒区域の箇所名 (番号)
中猪鹿倉-1 (506-1-005-1)
- イ 土砂災害警戒区域及び土砂災害特別警戒区域の所在地
球磨郡湯前町中猪
- ウ 土砂災害警戒区域及び土砂災害特別警戒区域の表示
次の図のとおり
- エ 土砂災害の発生原因となる自然現象の種類
急傾斜地の崩壊
- オ 同法第8条第2項に規定する土砂災害警戒区域等における土砂災害防止対策
の推進に関する法律施行令第4条で定める衝撃に関する事項
次の図のとおり
(「次の図」は省略し、その図面を熊本県土木部河川港湾局砂防課及び球磨地
城振興局土木部に備え置いて縦覧に供する。)
- (10) ア 土砂災害警戒区域及び土砂災害特別警戒区域の箇所名 (番号)
中猪鹿倉-2 (506-1-005-2)
- イ 土砂災害警戒区域及び土砂災害特別警戒区域の所在地
球磨郡湯前町中猪
- ウ 土砂災害警戒区域及び土砂災害特別警戒区域の表示
次の図のとおり
- エ 土砂災害の発生原因となる自然現象の種類
急傾斜地の崩壊
- オ 同法第8条第2項に規定する土砂災害警戒区域等における土砂災害防止対策
の推進に関する法律施行令第4条で定める衝撃に関する事項
次の図のとおり
(「次の図」は省略し、その図面を熊本県土木部河川港湾局砂防課及び球磨地
城振興局土木部に備え置いて縦覧に供する。)
- (11) ア 土砂災害警戒区域及び土砂災害特別警戒区域の箇所名 (番号)
中猪鹿倉-3 (506-1-005-3)
- イ 土砂災害警戒区域及び土砂災害特別警戒区域の所在地
球磨郡湯前町中猪
- ウ 土砂災害警戒区域及び土砂災害特別警戒区域の表示
次の図のとおり
- エ 土砂災害の発生原因となる自然現象の種類
急傾斜地の崩壊
- オ 同法第8条第2項に規定する土砂災害警戒区域等における土砂災害防止対策
の推進に関する法律施行令第4条で定める衝撃に関する事項
次の図のとおり
(「次の図」は省略し、その図面を熊本県土木部河川港湾局砂防課及び球磨地
城振興局土木部に備え置いて縦覧に供する。)
- (12) ア 土砂災害警戒区域及び土砂災害特別警戒区域の箇所名 (番号)
上猪鹿倉 (506-1-006)
- イ 土砂災害警戒区域及び土砂災害特別警戒区域の所在地
球磨郡湯前町中猪
- ウ 土砂災害警戒区域及び土砂災害特別警戒区域の表示
次の図のとおり
- エ 土砂災害の発生原因となる自然現象の種類
急傾斜地の崩壊
- オ 同法第8条第2項に規定する土砂災害警戒区域等における土砂災害防止対策
の推進に関する法律施行令第4条で定める衝撃に関する事項
次の図のとおり
(「次の図」は省略し、その図面を熊本県土木部河川港湾局砂防課及び球磨地
城振興局土木部に備え置いて縦覧に供する。)
- (13) ア 土砂災害警戒区域及び土砂災害特別警戒区域の箇所名 (番号)
七ッ山-1 (506-1-007-1)
- イ 土砂災害警戒区域及び土砂災害特別警戒区域の所在地
球磨郡湯前町中猪
- ウ 土砂災害警戒区域及び土砂災害特別警戒区域の表示

- 次の図のとおり
エ 土砂災害の発生原因となる自然現象の種類
急傾斜地の崩壊
- オ 同法第8条第2項に規定する土砂災害警戒区域等における土砂災害防止対策の推進に関する法律施行令第4条で定める衝撃に関する事項
- (14) 次の図のとおり
ア (「次の図」は省略し、その図面を熊本県土木部河川港湾局砂防課及び球磨地城振興局土木部に備え置いて縦覧に供する。) 土砂災害警戒区域及び土砂災害特別警戒区域の箇所名(番号) 七ッ山-2(506-1-007-2)
イ 土砂災害警戒区域及び土砂災害特別警戒区域の所在地
ウ 土砂災害警戒区域及び土砂災害特別警戒区域の表示
- 次の図のとおり
エ 土砂災害の発生原因となる自然現象の種類
急傾斜地の崩壊
- オ 同法第8条第2項に規定する土砂災害警戒区域等における土砂災害防止対策の推進に関する法律施行令第4条で定める衝撃に関する事項
- (15) 次の図のとおり
ア (「次の図」は省略し、その図面を熊本県土木部河川港湾局砂防課及び球磨地城振興局土木部に備え置いて縦覧に供する。) 土砂災害警戒区域及び土砂災害特別警戒区域の箇所名(番号) 七ッ山-3(506-1-007-3)
イ 土砂災害警戒区域及び土砂災害特別警戒区域の所在地
ウ 土砂災害警戒区域及び土砂災害特別警戒区域の表示
- 次の図のとおり
エ 土砂災害の発生原因となる自然現象の種類
急傾斜地の崩壊
- オ 同法第8条第2項に規定する土砂災害警戒区域等における土砂災害防止対策の推進に関する法律施行令第4条で定める衝撃に関する事項
- (16) 次の図のとおり
ア (「次の図」は省略し、その図面を熊本県土木部河川港湾局砂防課及び球磨地城振興局土木部に備え置いて縦覧に供する。) 土砂災害警戒区域及び土砂災害特別警戒区域の箇所名(番号) 養谷(506-1-008)
イ 土砂災害警戒区域及び土砂災害特別警戒区域の所在地
ウ 土砂災害警戒区域及び土砂災害特別警戒区域の表示
- 次の図のとおり
エ 土砂災害の発生原因となる自然現象の種類
急傾斜地の崩壊
- オ 同法第8条第2項に規定する土砂災害警戒区域等における土砂災害防止対策の推進に関する法律施行令第4条で定める衝撃に関する事項
- (17) 次の図のとおり
ア (「次の図」は省略し、その図面を熊本県土木部河川港湾局砂防課及び球磨地城振興局土木部に備え置いて縦覧に供する。) 土砂災害警戒区域及び土砂災害特別警戒区域の箇所名(番号) 浜川A(506-2-001)
イ 土砂災害警戒区域及び土砂災害特別警戒区域の所在地
ウ 土砂災害警戒区域及び土砂災害特別警戒区域の表示
- 次の図のとおり
エ 土砂災害の発生原因となる自然現象の種類
急傾斜地の崩壊
- オ 同法第8条第2項に規定する土砂災害警戒区域等における土砂災害防止対策の推進に関する法律施行令第4条で定める衝撃に関する事項
- (18) 次の図のとおり
ア (「次の図」は省略し、その図面を熊本県土木部河川港湾局砂防課及び球磨地城振興局土木部に備え置いて縦覧に供する。) 土砂災害警戒区域及び土砂災害特別警戒区域の箇所名(番号) 浜川B-1(506-2-002-1)
イ 土砂災害警戒区域及び土砂災害特別警戒区域の所在地
ウ 土砂災害警戒区域及び土砂災害特別警戒区域の表示
- 次の図のとおり
エ 土砂災害の発生原因となる自然現象の種類
急傾斜地の崩壊

- オ 同法第8条第2項に規定する土砂災害警戒区域等における土砂災害防止対策の推進に関する法律施行令第4条で定める衝撃に関する事項
次の図のとおり
（「次の図」は省略し、その図面を熊本県土木部河川港湾局砂防課及び球磨地域振興局土木部に備え置いて縦覧に供する。）
- (19) ア 土砂災害警戒区域及び土砂災害特別警戒区域の箇所名（番号）
浜川B-2（506-2-002-2）
イ 土砂災害警戒区域及び土砂災害特別警戒区域の所在地
球磨郡湯前町浜川
ウ 土砂災害警戒区域及び土砂災害特別警戒区域の表示
次の図のとおり
エ 土砂災害の発生原因となる自然現象の種類
急傾斜地の崩壊
- オ 同法第8条第2項に規定する土砂災害警戒区域等における土砂災害防止対策の推進に関する法律施行令第4条で定める衝撃に関する事項
次の図のとおり
（「次の図」は省略し、その図面を熊本県土木部河川港湾局砂防課及び球磨地域振興局土木部に備え置いて縦覧に供する。）
- (20) ア 土砂災害警戒区域及び土砂災害特別警戒区域の箇所名（番号）
浜川D（506-2-004）
イ 土砂災害警戒区域及び土砂災害特別警戒区域の所在地
球磨郡湯前町浜川
ウ 土砂災害警戒区域及び土砂災害特別警戒区域の表示
次の図のとおり
エ 土砂災害の発生原因となる自然現象の種類
急傾斜地の崩壊
- オ 同法第8条第2項に規定する土砂災害警戒区域等における土砂災害防止対策の推進に関する法律施行令第4条で定める衝撃に関する事項
次の図のとおり
（「次の図」は省略し、その図面を熊本県土木部河川港湾局砂防課及び球磨地域振興局土木部に備え置いて縦覧に供する。）
- (21) ア 土砂災害警戒区域及び土砂災害特別警戒区域の箇所名（番号）
古城A（506-2-005）
イ 土砂災害警戒区域及び土砂災害特別警戒区域の所在地
球磨郡湯前町古城
ウ 土砂災害警戒区域及び土砂災害特別警戒区域の表示
次の図のとおり
エ 土砂災害の発生原因となる自然現象の種類
急傾斜地の崩壊
- オ 同法第8条第2項に規定する土砂災害警戒区域等における土砂災害防止対策の推進に関する法律施行令第4条で定める衝撃に関する事項
次の図のとおり
（「次の図」は省略し、その図面を熊本県土木部河川港湾局砂防課及び球磨地域振興局土木部に備え置いて縦覧に供する。）
- (22) ア 土砂災害警戒区域及び土砂災害特別警戒区域の箇所名（番号）
古城B（506-2-006）
イ 土砂災害警戒区域及び土砂災害特別警戒区域の所在地
球磨郡湯前町古城
ウ 土砂災害警戒区域及び土砂災害特別警戒区域の表示
次の図のとおり
エ 土砂災害の発生原因となる自然現象の種類
急傾斜地の崩壊
- オ 同法第8条第2項に規定する土砂災害警戒区域等における土砂災害防止対策の推進に関する法律施行令第4条で定める衝撃に関する事項
次の図のとおり
（「次の図」は省略し、その図面を熊本県土木部河川港湾局砂防課及び球磨地域振興局土木部に備え置いて縦覧に供する。）
- (23) ア 土砂災害警戒区域及び土砂災害特別警戒区域の箇所名（番号）
古城C（506-2-007）
イ 土砂災害警戒区域及び土砂災害特別警戒区域の所在地
球磨郡湯前町古城
ウ 土砂災害警戒区域及び土砂災害特別警戒区域の表示
次の図のとおり
エ 土砂災害の発生原因となる自然現象の種類
急傾斜地の崩壊
- オ 同法第8条第2項に規定する土砂災害警戒区域等における土砂災害防止対策の推進に関する法律施行令第4条で定める衝撃に関する事項
次の図のとおり

- (「次の図」は省略し、その図面を熊本県土木部河川港湾局砂防課及び球磨地城振興局土木部に備え置いて縦覧に供する。)
- (24) ア 土砂災害警戒区域及び土砂災害特別警戒区域の箇所名 (番号)
 古城D (506-2-008)
 イ 土砂災害警戒区域及び土砂災害特別警戒区域の所在地
 球磨郡湯前町古城
 ウ 土砂災害警戒区域及び土砂災害特別警戒区域の表示
 エ 次の図のとおり
 土砂災害の発生原因となる自然現象の種類
 急傾斜地の崩壊
 オ 同法第8条第2項に規定する土砂災害警戒区域等における土砂災害防止対策の推進に関する法律施行令第4条で定める衝撃に関する事項
- (「次の図」は省略し、その図面を熊本県土木部河川港湾局砂防課及び球磨地城振興局土木部に備え置いて縦覧に供する。)
- (25) ア 土砂災害警戒区域及び土砂災害特別警戒区域の箇所名 (番号)
 高沖A (506-2-009)
 イ 土砂災害警戒区域及び土砂災害特別警戒区域の所在地
 球磨郡湯前町古城
 ウ 土砂災害警戒区域及び土砂災害特別警戒区域の表示
 エ 次の図のとおり
 土砂災害の発生原因となる自然現象の種類
 急傾斜地の崩壊
 オ 同法第8条第2項に規定する土砂災害警戒区域等における土砂災害防止対策の推進に関する法律施行令第4条で定める衝撃に関する事項
- (「次の図」は省略し、その図面を熊本県土木部河川港湾局砂防課及び球磨地城振興局土木部に備え置いて縦覧に供する。)
- (26) ア 土砂災害警戒区域及び土砂災害特別警戒区域の箇所名 (番号)
 牧良A (506-2-010)
 イ 土砂災害警戒区域及び土砂災害特別警戒区域の所在地
 球磨郡湯前町浅ヶ野
 ウ 土砂災害警戒区域及び土砂災害特別警戒区域の表示
 エ 次の図のとおり
 土砂災害の発生原因となる自然現象の種類
 急傾斜地の崩壊
 オ 同法第8条第2項に規定する土砂災害警戒区域等における土砂災害防止対策の推進に関する法律施行令第4条で定める衝撃に関する事項
- (「次の図」は省略し、その図面を熊本県土木部河川港湾局砂防課及び球磨地城振興局土木部に備え置いて縦覧に供する。)
- (27) ア 土砂災害警戒区域及び土砂災害特別警戒区域の箇所名 (番号)
 牧良C (506-2-013)
 イ 土砂災害警戒区域及び土砂災害特別警戒区域の所在地
 球磨郡湯前町浅ヶ野
 ウ 土砂災害警戒区域及び土砂災害特別警戒区域の表示
 エ 次の図のとおり
 土砂災害の発生原因となる自然現象の種類
 急傾斜地の崩壊
 オ 同法第8条第2項に規定する土砂災害警戒区域等における土砂災害防止対策の推進に関する法律施行令第4条で定める衝撃に関する事項
- (「次の図」は省略し、その図面を熊本県土木部河川港湾局砂防課及び球磨地城振興局土木部に備え置いて縦覧に供する。)
- (28) ア 土砂災害警戒区域及び土砂災害特別警戒区域の箇所名 (番号)
 浅鹿野B (506-2-014)
 イ 土砂災害警戒区域及び土砂災害特別警戒区域の所在地
 球磨郡湯前町浅ヶ野
 ウ 土砂災害警戒区域及び土砂災害特別警戒区域の表示
 エ 次の図のとおり
 土砂災害の発生原因となる自然現象の種類
 急傾斜地の崩壊
 オ 同法第8条第2項に規定する土砂災害警戒区域等における土砂災害防止対策の推進に関する法律施行令第4条で定める衝撃に関する事項
- (「次の図」は省略し、その図面を熊本県土木部河川港湾局砂防課及び球磨地城振興局土木部に備え置いて縦覧に供する。)
- (29) ア 土砂災害警戒区域及び土砂災害特別警戒区域の箇所名 (番号)

- イ 浅鹿野C(506-2-015)土砂災害警戒区域及び土砂災害特別警戒区域の所在地
 - ウ 球磨郡湯前町浅ヶ野土砂災害警戒区域及び土砂災害特別警戒区域の表示
 - エ 次の図のとおり土砂災害の発生原因となる自然現象の種類
 - オ 急傾斜地の崩壊
 - オ 同法第8条第2項に規定する土砂災害警戒区域等における土砂災害防止対策の推進に関する法律施行令第4条で定める衝撃に関する事項
 - 次の図のとおり
 - (「次の図」は省略し、その図面を熊本県土木部河川港湾局砂防課及び球磨地域振興局土木部に備え置いて縦覧に供する。)
 - (30) ア 土砂災害警戒区域及び土砂災害特別警戒区域の箇所名(番号)
 - イ 中猪(506-2-017)土砂災害警戒区域及び土砂災害特別警戒区域の所在地
 - ウ 球磨郡湯前町中猪土砂災害警戒区域及び土砂災害特別警戒区域の表示
 - エ 次の図のとおり土砂災害の発生原因となる自然現象の種類
 - オ 急傾斜地の崩壊
 - オ 同法第8条第2項に規定する土砂災害警戒区域等における土砂災害防止対策の推進に関する法律施行令第4条で定める衝撃に関する事項
 - 次の図のとおり
 - (「次の図」は省略し、その図面を熊本県土木部河川港湾局砂防課及び球磨地域振興局土木部に備え置いて縦覧に供する。)
 - (31) ア 土砂災害警戒区域及び土砂災害特別警戒区域の箇所名(番号)
 - イ 上猪(506-2-018)土砂災害警戒区域及び土砂災害特別警戒区域の所在地
 - ウ 球磨郡湯前町中猪土砂災害警戒区域及び土砂災害特別警戒区域の表示
 - エ 次の図のとおり土砂災害の発生原因となる自然現象の種類
 - オ 急傾斜地の崩壊
 - オ 同法第8条第2項に規定する土砂災害警戒区域等における土砂災害防止対策の推進に関する法律施行令第4条で定める衝撃に関する事項
 - 次の図のとおり
 - (「次の図」は省略し、その図面を熊本県土木部河川港湾局砂防課及び球磨地域振興局土木部に備え置いて縦覧に供する。)
 - (32) ア 土砂災害警戒区域及び土砂災害特別警戒区域の箇所名(番号)
 - イ 養谷A(506-2-019)土砂災害警戒区域及び土砂災害特別警戒区域の所在地
 - ウ 球磨郡湯前町上猪土砂災害警戒区域及び土砂災害特別警戒区域の表示
 - エ 次の図のとおり土砂災害の発生原因となる自然現象の種類
 - オ 急傾斜地の崩壊
 - オ 同法第8条第2項に規定する土砂災害警戒区域等における土砂災害防止対策の推進に関する法律施行令第4条で定める衝撃に関する事項
 - 次の図のとおり
 - (「次の図」は省略し、その図面を熊本県土木部河川港湾局砂防課及び球磨地域振興局土木部に備え置いて縦覧に供する。)
 - (33) ア 土砂災害警戒区域及び土砂災害特別警戒区域の箇所名(番号)
 - イ 養谷B(506-2-020)土砂災害警戒区域及び土砂災害特別警戒区域の所在地
 - ウ 球磨郡湯前町上猪土砂災害警戒区域及び土砂災害特別警戒区域の表示
 - エ 次の図のとおり土砂災害の発生原因となる自然現象の種類
 - オ 急傾斜地の崩壊
 - オ 同法第8条第2項に規定する土砂災害警戒区域等における土砂災害防止対策の推進に関する法律施行令第4条で定める衝撃に関する事項
 - 次の図のとおり
 - (「次の図」は省略し、その図面を熊本県土木部河川港湾局砂防課及び球磨地域振興局土木部に備え置いて縦覧に供する。)
 - (34) ア 土砂災害警戒区域及び土砂災害特別警戒区域の箇所名(番号)
 - イ 養谷C-1(506-2-021-1)土砂災害警戒区域及び土砂災害特別警戒区域の所在地
 - ウ 球磨郡湯前町上猪

- ウ 土砂災害警戒区域及び土砂災害特別警戒区域の表示
次の図のとおり
- エ 土砂災害の発生原因となる自然現象の種類
急傾斜地の崩壊
- オ 同法第8条第2項に規定する土砂災害警戒区域等における土砂災害防止対策
の推進に関する法律施行令第4条で定める衝撃に関する事項
次の図のとおり
(「次の図」は省略し、その図面を熊本県土木部河川港湾局砂防課及び球磨地
域振興局土木部に備え置いて縦覧に供する。)
- (35) ア 土砂災害警戒区域及び土砂災害特別警戒区域の箇所名(番号)
養谷C-2(506-2-021-2)
- イ 土砂災害警戒区域及び土砂災害特別警戒区域の所在地
球磨郡湯前町上猪
- ウ 土砂災害警戒区域及び土砂災害特別警戒区域の表示
次の図のとおり
- エ 土砂災害の発生原因となる自然現象の種類
急傾斜地の崩壊
- オ 同法第8条第2項に規定する土砂災害警戒区域等における土砂災害防止対策
の推進に関する法律施行令第4条で定める衝撃に関する事項
次の図のとおり
(「次の図」は省略し、その図面を熊本県土木部河川港湾局砂防課及び球磨地
域振興局土木部に備え置いて縦覧に供する。)

熊本県告示第1292号

介護保険法(平成9年法律第123号)第41条第1項本文の規定により指定居宅サー
ビス事業者を次のとおり指定したので、同法第78条の規定により公示する。
平成24年12月11日

熊本県知事 蒲島郁夫

(訪問介護)

事業所の名称及び所在地	事業者名	指定年月日
訪問介護事業所エルスリー熊本宇 城 宇城市松橋町曲野2528番地1	株式会社エヌ・ビー・ラボ	平成24年12月1日

熊本県告示第1293号

熊本県少年保護育成条例(昭和46年熊本県条例第30号)第7条第1項の規定により
少年に有害な興行として平成24年11月30日次のように指定したので、同条第2項の
規定により公示する。
平成24年12月11日

熊本県知事 蒲島郁夫

種 別	題 名	指 定 理 由
有害指定映 画	熟女7人淫乱天国(新東宝) ダブルEカップ 完熟(新東宝) 美女妻クラブ~秘密の癒し~(オーピー) となりの人妻 熟れた匂い(オーピー) いんび巫女 快感エロ修行(オーピー) 三十路妻 濃蜜な夜のご奉仕(オーピー) 未亡人の太もも 夜ごと悶えて(新東宝) 変態女課長 陵辱ぶち込む(オーピー)	著しく性的感 情を刺激し、少 年の健全な育成 を阻害するおそ れがある。

熊本県告示第1294号

障害者自立支援法(平成17年法律第123号)第60条の規定により指定自立支援医
療機関を次のとおり更新したので、公示する。
平成24年12月11日

熊本県知事 蒲島郁夫

(精神通院医療)

医療機関の名称及び所在地	指定更新年月日
宝来調剤薬局 人吉市宝来町80-3	平成24年12月1日
くすうら薬局 天草市楠浦町278番1	平成24年12月1日
熊入さくら薬局 山鹿市熊入町122-1	平成24年12月1日

熊本県告示第1295号

障害者自立支援法（平成17年法律第123号）第64条の規定により次の保険医療機関等開設者から変更の届出があったので、同法第69条の規定により公示する。

平成24年12月11日

熊本県知事 蒲島郁夫

(精神通院医療)

保険医療機関等の名称	変更があった事項	変更前の内容	変更後の内容	変更年月日
山都町包括医療センター そよう病院	医療機関の名称	山都町立国民健康保険 蘇陽病院	山都町包括医療センター そよう病院	平成24年11月12日
	医療機関の所在地	上益城郡山都町滝上526	上益城郡山都町滝上476番地2	
蘇陽調剤薬局	医療機関の所在地	上益城郡山都町滝上527番地2	上益城郡山都町滝上464番地2	平成24年11月12日

熊本県告示第1296号

道路法（昭和27年法律第180号）第18条第1項の規定に基づき、次のとおり道路の区域を変更する。

その関係図面は、平成24年12月11日から60日間、熊本県土木部道路都市局道路保全課において一般の縦覧に供する。

平成24年12月11日

熊本県知事 蒲島郁夫

1 道路の種類、路線名及び区域を変更する区間等

道路の種類	路線名	区域を変更する区間	前後	幅員 (メートル)	延長 (メートル)	備考
一般国道	387号	合志市御代志東海道 1693番1地先から 同所 1693番1地先まで	前	15.9 ～ 19.1	57.3	一括交 安
			後	17.9 ～ 26.2		

2 区域を変更する期日 平成24年12月11日

熊本県告示第1297号

道路法（昭和27年法律第180号）第18条第2項の規定に基づき、次のとおり道路の供用を開始する。

その関係図面は、平成24年12月11日から60日間、熊本県土木部道路都市局道路保全課において一般の縦覧に供する。

平成24年12月11日

熊本県知事 蒲島郁夫

1 道路の種類、路線名及び供用を開始する区間等

道路の種類	路線名	供用を開始する区間	延長 (メートル)	備考
一般県道	坂瀬川御領線	天草郡苓北町坂瀬川字越路 1539番2地先から	77.6	単道改 (迂回)

	天草郡苓北町坂瀬川字下貝ノ口 1586番1地先まで	路)
--	------------------------------	----

2 供用を開始する期日 平成24年12月11日

熊本県告示第1298号

公有水面埋立法（大正10年法律第57号）第2条第1項の規定により埋立免許の出願があったので、同法第3条第1項の規定により、次のとおりその要領を告示し、関係書類を縦覧場所において告示の日から3週間公衆の縦覧に供する。

なお、利害関係人で意見のある者は、縦覧期間満了の日までに意見書を提出することができる。

平成24年12月11日

熊本県知事 蒲島郁夫

1 出願者の住所及び氏名

天草郡苓北町志岐660番地
志岐漁港海岸管理者 苓北町長

2 埋立区域

(1) 位置

天草郡苓北町志岐字八ツ尾原1002の1、1002の3、1003の1及び1003の4に隣接する無番地（水路、堤）並びに1013の2に隣接する無地番（道路、堤）地先公有水面

(2) 区域

次の①の地点から④の地点までを順次直線で結んだ線及び④の地点から①の地点とを結ぶ平成14年春分の日における満潮位（DL+3.20（TP+1.38メートル））の公有水面と陸地との境界線により囲まれた区域

- ①の地点 四季咲岬灯台（北緯32度31分46秒、東経130度00分48秒）から111度06分59秒 4, 510.202メートルの地点
- ②の地点 ①の地点から339度00分 6.93メートルの地点
- ③の地点 ②の地点から81度06分 110.79メートルの地点
- ④の地点 ③の地点から123度12分 13.54メートルの地点

(3) 面積

741.23平方メートル

3 埋立てに関する工事の施行区域

(1) 位置

天草郡苓北町志岐字八ツ尾原1001の6、1001の5、1001の4、1002の1、1002の3、1003の1及び1003の4に隣接する無番地（水路、堤）並びに1013の2に隣接する無地番（道路、堤）地先公有水面

(2) 区域

次の（イ）の地点から（チ）の地点までを順次直線で結んだ線及び（チ）の地点と（イ）の地点を結ぶ平成14年春分の日における満潮位（DL+3.20（TP+1.38メートル））の公有水面と陸地との境界線により囲まれた区域

- （イ）の地点 四季咲岬灯台（北緯32度31分46秒、東経130度00分48秒）から111度28分25秒 4, 470.462メートルの地点
- （ロ）の地点 （イ）の地点から357度25分 157.94メートルの地点
- （ハ）の地点 （ロ）の地点から81度14分 136.86メートルの地点
- （ニ）の地点 （ハ）の地点から163度39分 108.21メートルの地点
- （ホ）の地点 （ニ）の地点から132度51分 61.77メートルの地点
- （ヘ）の地点 （ホ）の地点から266度02分 15.17メートルの地点
- （ト）の地点 （ヘ）の地点から249度11分 29.79メートルの地点
- （チ）の地点 （ト）の地点から286度29分 13.90メートルの地点

(3) 面積

25,102.11平方メートル

4 埋立地の用途

道路用地、緑地

5 出願年月日

平成24年11月30日

6 関係図書縦覧場所

熊本県土木部河川港湾局河川課、天草地域振興局土木部維持管理課並びに苓北町農林水産課

公 告

熊本県公告第636号

都市計画法（昭和43年法律第100号）第29条第1項の許可に係る開発行為に関する工事が完了したので、同法第36条第3項の規定により次のとおり公告する。

平成24年12月11日

熊本県知事 蒲 島 郁 夫

- 1 開発区域又は工区に含まれる地域の名称及び面積
上益城郡益城町大字広崎字宮ノ前1131番
3, 155. 26平方メートル
- 2 開発許可を受けた者の住所及び氏名 (名称)
熊本市東区健軍二丁目18番26号
熊本入大株式会社

熊本県公告第637号

林業種苗法（昭和45年法律第89号）第11条第1項の規定により平成24年度林業種苗生産事業者講習会を次のとおり開催するので、林業種苗法施行令（昭和45年政令第194号）第3条の規定により公告する。

平成24年12月11日

熊本県知事 蒲 島 郁 夫

- 1 講習会の目的
種苗生産事業者に対して、種苗の生産、流通等に関し必要な知識を修得させること。
- 2 開催の日時等
 - (1) 開催の日時
平成25年1月25日 午前10時
 - (2) 開催の場所及びその所在地
熊本県林業研究指導所
熊本市中央区黒髪八丁目222-2
 - (3) 受付時間
午前9時30分から午前9時50分まで
- 3 講習科目及び講習時間
 - (1) 種苗に関する法令 2時間
 - (2) 種苗の産地及び系統に関する事項 2時間
 - (3) 種苗の生産技術に関する事項 2時間
- 4 受講申込方法
所定の受講申込書に、林業種苗生産事業者講習手数料の額（14,000円）に相当する熊本県収入証紙及び写真を貼り付け、平成25年1月15日までに熊本県農林水産部森林局森林整備課又は熊本県各地域振興局林務課に提出すること。
なお、申込時に納入された講習手数料は、返還しない。
- 5 その他
 - (1) 講習科目の全課程を修了した者には、修了証明書を交付する。
 - (2) 修了証明書を交付された者は、生産事業者の登録を受けることができる。
 - (3) 天災その他の理由により、開催日時、開催場所等を変更することがある。
 - (4) 不明な点は、熊本県農林水産部森林局森林整備課又は熊本県各地域振興局林務課に問い合わせること。

熊本県公告第638号

都市計画法（昭和43年法律第100号）第21条第2項において準用する同法第20条第1項の規定による都市計画の図書の写しの送付を受けたので、同法第21条第2項において準用する同法第20条第2項の規定により次のとおり公衆の縦覧に供する。

平成24年12月11日

熊本県知事 蒲 島 郁 夫

- 1 都市計画の種類
本渡都市計画下水道
- 2 都市計画の図書の写しの縦覧場所
熊本県土木部道路都市局都市計画課

熊本県公告第639号

都市計画法（昭和43年法律第100号）第29条第1項の許可に係る開発行為に関する工事が完了したので、同法第36条第3項の規定により次のとおり公告する。

平成24年12月11日

熊本県知事 蒲 島 郁 夫

- 1 開発区域又は工区に含まれる地域の名称及び面積
上益城郡嘉島町大字鯉字浮明1979番6
373. 38平方メートル
- 2 開発許可を受けた者の住所及び氏名 (名称)
熊本市中央区萩原町4番22号トランプ熊本南805
中村 大輔

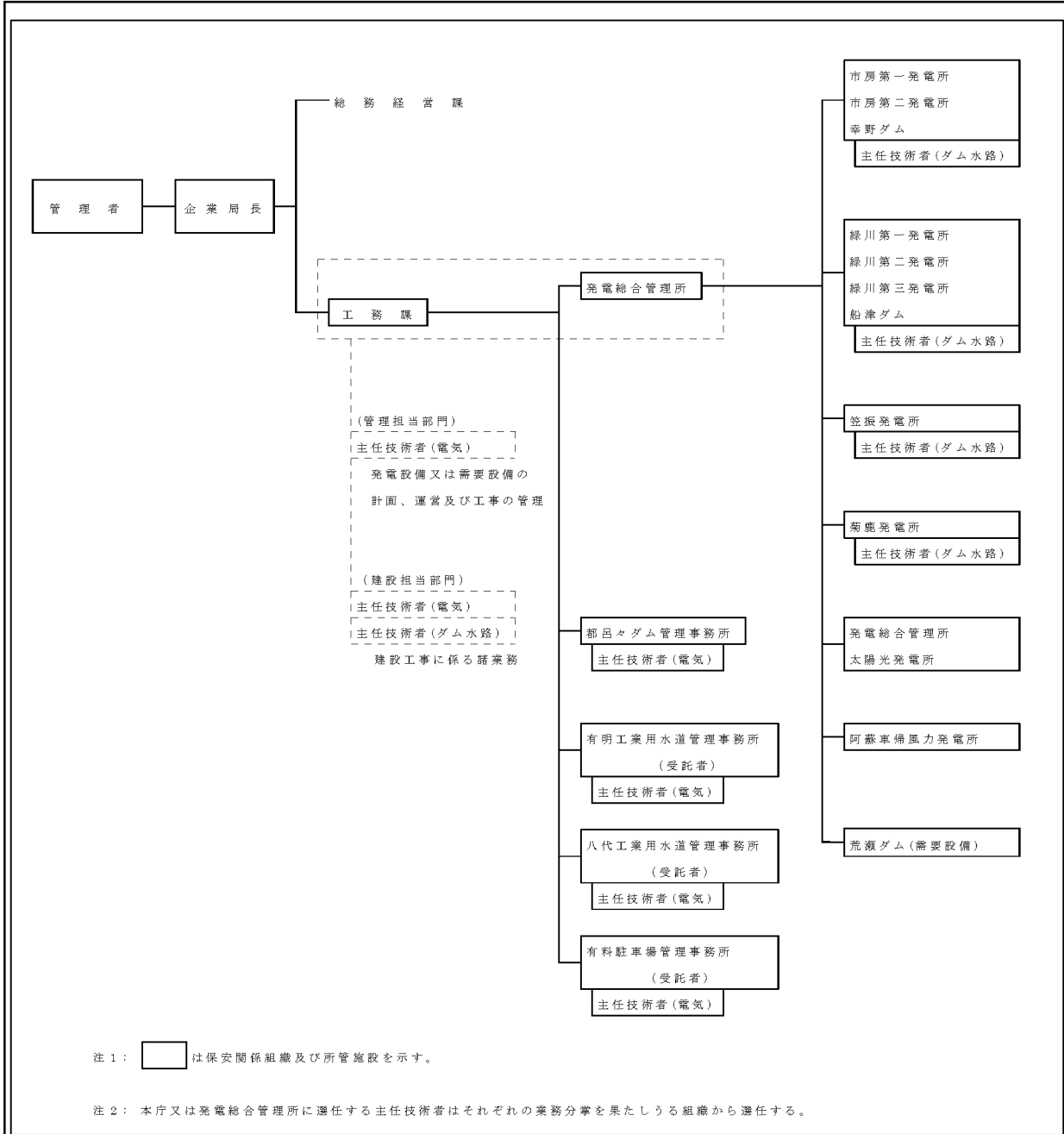
登載依頼

熊本県公営企業管理規程第16号

熊本県企業局事業用電気工作物保安規程の一部を改正する規程を次のように定める。
平成24年12月11日

熊本県知事 蒲 島 郁 夫

熊本県企業局事業用電気工作物保安規程の一部を改正する規程
熊本県企業局事業用電気工作物保安規程（昭和62年公営企業管理規程第19号）の一
部を次のように改正する。
別表第1を次のように改める。



注1: [] は保安関係組織及び所管施設を示す。

注2: 本庁又は発電総合管理所に選任する主任技術者はそれぞれの業務分掌を果たしうる組織から選任する。

附 則
この規程は、公布の日から施行する。