



# 熊本県公報

第11923号  
平成22年7月9日(金)  
(毎週 火・金発行)

## 目 次

### 告 示

|   |                   |    |
|---|-------------------|----|
| ○指定居宅サービス事業者の指定                         | (高齢者支援課)          | 2  |
| ○指定介護予防サービス事業者の指定                       | ( 〃 )             | 2  |
| ○指定居宅サービス事業者の指定                         | ( 〃 )             | 2  |
| ○指定居宅サービス事業者の指定                         | ( 〃 )             | 2  |
| ○指定介護予防サービス事業者の指定                       | ( 〃 )             | 2  |
| ○指定居宅サービス事業者の指定                         | ( 〃 )             | 3  |
| ○指定介護予防サービス事業者の指定                       | ( 〃 )             | 3  |
| ○指定居宅サービス事業者の指定                         | ( 〃 )             | 3  |
| ○指定介護予防サービス事業者の指定                       | ( 〃 )             | 3  |
| ○公平委員会事務の受託の廃止                          | (市町村総室)           | 3  |
| ○障害者自立支援法に基づく事業者の指定                     | (障害者支援総室)         | 3  |
| ○指定居宅サービス事業者の指定                         | (高齢者支援課)          | 4  |
| ○指定介護予防サービス事業者の指定                       | ( 〃 )             | 4  |
| ○指定居宅サービス事業者の指定                         | ( 〃 )             | 4  |
| ○指定介護予防サービス事業者の指定                       | ( 〃 )             | 5  |
| ○指定居宅サービス事業者の指定                         | ( 〃 )             | 5  |
| ○指定介護予防サービス事業者の指定                       | ( 〃 )             | 5  |
| ○指定居宅サービス事業者の指定                         | ( 〃 )             | 5  |
| ○指定介護予防サービス事業者の指定                       | ( 〃 )             | 5  |
| ○指定居宅サービス事業者の指定                         | ( 〃 )             | 6  |
| ○指定介護予防サービス事業者の指定                       | ( 〃 )             | 6  |
| ○指定居宅サービス事業者の指定                         | ( 〃 )             | 6  |
| ○障害者自立支援法に基づく事業者の指定                     | (障害者支援総室)         | 6  |
| ○障害者自立支援法に基づく指定自立支援医療機関(精神通院医療)の指定      | ( 〃 )             | 7  |
| ○道路の区域変更                                | (道路保全課)           | 7  |
| ○指定居宅サービス事業者の指定                         | (高齢者支援課)          | 8  |
| ○指定介護予防サービス事業者の指定                       | ( 〃 )             | 8  |
| ○指定居宅サービス事業者の指定                         | ( 〃 )             | 8  |
| ○指定介護予防サービス事業者の指定                       | ( 〃 )             | 8  |
| ○救助工作Ⅱ型の調達に伴う一般競争入札に参加する者に必要な資格等        | (管理調達課)           | 8  |
| ○道路の区域変更                                | (道路保全課)           | 9  |
| ○道路の供用開始                                | ( 〃 )             | 9  |
| <b>公 告</b>                              |                   |    |
| ○道路の位置指定の公告                             | (建築課)             | 10 |
| ○道路の位置指定の公告                             | ( 〃 )             | 10 |
| ○保安林の指定施業要件の変更に関する予定通知のあて所不明者に係る当該通知の掲示 | (森林保全課)           | 10 |
| ○保安林の指定施業要件の変更に関する予定通知のあて所不明者に係る当該通知の掲示 | ( 〃 )             | 11 |
| ○保安林の指定施業要件の変更に関する予定通知のあて所不明者に係る当該通知の掲示 | ( 〃 )             | 11 |
| ○団体営土地改良事業の工事完了公告                       | (農村計画・技術管理課)      | 11 |
| ○都市計画法による開発行為工事完了公告                     | (建築課)             | 11 |
| ○都市計画法による開発行為工事完了公告                     | ( 〃 )             | 11 |
| ○都市計画法による開発行為工事完了公告                     | ( 〃 )             | 12 |
| ○県有財産の売却                                | (管財課)             | 12 |
| ○救助工作車Ⅱ型の調達に伴う一般競争入札の実施                 | (管理調達課)           | 13 |
| ○県営土地改良事業計画の変更                          | (農村計画・技術管理課)      | 16 |
| <b>登 載 依 頼</b>                          |                   |    |
| ○平成22年度第2回熊本県公共事業再評価監視委員会の開催            | (熊本県公共事業再評価監視委員会) | 16 |

- 熊本県企業局事業用電気工作物保安規程の一部を改正する規程…………… (工務課) 17
- 荒瀬ダム操作規程を廃止する規程…………… ( " ) 18

**告 示**

**熊本県告示第697号**

介護保険法（平成9年法律第123号）第41条第1項本文の規定により指定居宅サービス事業者を次のとおり指定したので、同法第78条の規定により公示する。

平成22年7月9日

熊本県知事 蒲 島 郁 夫

（訪問介護）

| 事業所の名称及び所在地                     | 事業者名      | 指定年月日     |
|---------------------------------|-----------|-----------|
| ニチイケアセンターかわしり<br>熊本市野田二丁目31番17号 | 株式会社ニチイ学館 | 平成22年7月1日 |

**熊本県告示第698号**

介護保険法（平成9年法律第123号）第53条第1項本文の規定により指定介護予防サービス事業者を次のとおり指定したので、同法第115条の10の規定により公示する。

平成22年7月9日

熊本県知事 蒲 島 郁 夫

（介護予防訪問介護）

| 事業所の名称及び所在地                     | 事業者名      | 指定年月日     |
|---------------------------------|-----------|-----------|
| ニチイケアセンターかわしり<br>熊本市野田二丁目31番17号 | 株式会社ニチイ学館 | 平成22年7月1日 |

**熊本県告示第699号**

介護保険法（平成9年法律第123号）第41条第1項本文の規定により指定居宅サービス事業者を次のとおり指定したので、同法第78条の規定により公示する。

平成22年7月9日

熊本県知事 蒲 島 郁 夫

（通所介護）

| 事業所の名称及び所在地                     | 事業者名      | 指定年月日     |
|---------------------------------|-----------|-----------|
| 茶話本舗デイサービス坪井公園<br>熊本市坪井六丁目6番20号 | クローバー株式会社 | 平成22年7月1日 |

**熊本県告示第700号**

介護保険法（平成9年法律第123号）第41条第1項本文の規定により指定居宅サービス事業者を次のとおり指定したので、同法第78条の規定により公示する。

平成22年7月9日

熊本県知事 蒲 島 郁 夫

（通所介護）

| 事業所の名称及び所在地                              | 事業者名           | 指定年月日     |
|--|----------------|-----------|
| ヒューマンライフケア細工町の湯<br>熊本市細工町三丁目7番2号細工町ハイツ1階 | ヒューマンライフケア株式会社 | 平成22年7月1日 |

**熊本県告示第701号**

介護保険法（平成9年法律第123号）第53条第1項本文の規定により指定介護予防サービス事業者を次のとおり指定したので、同法第115条の10の規定により公示する。

平成22年7月9日

熊本県知事 蒲 島 郁 夫

（介護予防通所介護）

| 事業所の名称及び所在地                        | 事業者名           | 指定年月日     |
|------------------------------------|----------------|-----------|
| ヒューマンライフケア細工町の湯<br>熊本市細工町三丁目7番2号細工 | ヒューマンライフケア株式会社 | 平成22年7月1日 |

町ハイツ1階

**熊本県告示第702号**

介護保険法（平成9年法律第123号）第41条第1項本文の規定により指定居宅サービス事業者を次のとおり指定したので、同法第78条の規定により公示する。

平成22年7月9日

熊本県知事 蒲 島 郁 夫

(短期入所生活介護)

| 事業所の名称及び所在地                | 事業者名      | 指定年月日     |
|----------------------------|-----------|-----------|
| ショートステイ高平<br>熊本市大窪三丁目290番1 | 社会福祉法人郁栄会 | 平成22年7月1日 |

**熊本県告示第703号**

介護保険法（平成9年法律第123号）第53条第1項本文の規定により指定介護予防サービス事業者を次のとおり指定したので、同法第115条の10の規定により公示する。

平成22年7月9日

熊本県知事 蒲 島 郁 夫

(介護予防短期入所生活介護)

| 事業所の名称及び所在地                | 事業者名      | 指定年月日     |
|----------------------------|-----------|-----------|
| ショートステイ高平<br>熊本市大窪三丁目290番1 | 社会福祉法人郁栄会 | 平成22年7月1日 |

**熊本県告示第704号**

介護保険法（平成9年法律第123号）第41条第1項本文の規定により指定居宅サービス事業者を次のとおり指定したので、同法第78条の規定により公示する。

平成22年7月9日

熊本県知事 蒲 島 郁 夫

(通所介護)

| 事業所の名称及び所在地               | 事業者名      | 指定年月日     |
|---------------------------|-----------|-----------|
| デイサービス高平<br>熊本市大窪三丁目290番1 | 社会福祉法人郁栄会 | 平成22年7月1日 |

**熊本県告示第705号**

介護保険法（平成9年法律第123号）第53条第1項本文の規定により指定介護予防サービス事業者を次のとおり指定したので、同法第115条の10の規定により公示する。

平成22年7月9日

熊本県知事 蒲 島 郁 夫

(介護予防通所介護)

| 事業所の名称及び所在地               | 事業者名      | 指定年月日     |
|---------------------------|-----------|-----------|
| デイサービス高平<br>熊本市大窪三丁目290番1 | 社会福祉法人郁栄会 | 平成22年7月1日 |

**熊本県告示第706号**

地方自治法（昭和22年法律第67号）第252条の14第2項の規定により、球磨郡公立多良木病院組合と熊本県との間の公平委員会の事務の受託を廃止した。

平成22年7月9日

熊本県知事 蒲 島 郁 夫

**熊本県告示第707号**

障害者自立支援法（平成17年法律第123号）第29条第1項の規定により指定障害福祉サービス事業者として次の者を指定したので、同法第51条の規定により公示する。

平成22年7月9日

熊本県知事 蒲 島 郁 夫

| 事業所の名称及び所在地                                      | 事業者の名称、主たる事務所の所在地及び代表者の氏名                      | 指定年月日         | 事業所番号      | サービスの種類  |
|--|--|---------------|------------|----------|
| 八代郡氷川町宮原1<br>167番地2<br>氷川学園児童デイサービス事業所 風楽        | 社会福祉法人 清流会<br>八代郡氷川町宮原<br>1116番地<br>那須 正胤      | 平成22年<br>7月1日 | 4311700068 | 児童デイサービス |
| 手づくり工房<br>カサ・チコ<br>熊本市御幸西二丁目<br>659番3            | 特定非営利活動法人 カサ・チコ<br>熊本市御幸西二丁目<br>659番3<br>三山 哲也 | 平成22年<br>7月1日 | 4312400056 | 就労移行支援   |
| さくら学園ケアホーム・グループホーム<br>事業所<br>山鹿市鹿央町合里1<br>033番地1 | 社会福祉法人 千草会<br>山鹿市鹿央町合里<br>1033番地1<br>有働 慶司     | 平成22年<br>7月1日 | 4320500020 | 共同生活介護   |

**熊本県告示第708号**

介護保険法（平成9年法律第123号）第41条第1項本文の規定により指定居宅サービス事業者を次のとおり指定したので、同法第78条の規定により公示する。

平成22年7月9日

熊本県知事 蒲 島 郁 夫

（訪問介護）

| 事業所の名称及び所在地                     | 事業者名   | 指定年月日     |
|---------------------------------|--------|-----------|
| 涼音サービスセンター<br>阿蘇郡小国町大字北里1906番地1 | 株式会社涼音 | 平成22年7月9日 |

**熊本県告示第709号**

介護保険法（平成9年法律第123号）第53条第1項本文の規定により指定介護予防サービス事業者を次のとおり指定したので、同法第115条の10の規定により公示する。

平成22年7月9日

熊本県知事 蒲 島 郁 夫

（介護予防訪問介護）

| 事業所の名称及び所在地                     | 事業者名   | 指定年月日     |
|---------------------------------|--------|-----------|
| 涼音サービスセンター<br>阿蘇郡小国町大字北里1906番地1 | 株式会社涼音 | 平成22年7月9日 |

**熊本県告示第710号**

介護保険法（平成9年法律第123号）第41条第1項本文の規定により指定居宅サービス事業者を次のとおり指定したので、同法第78条の規定により公示する。

平成22年7月9日

熊本県知事 蒲 島 郁 夫

（訪問介護）

| 事業所の名称及び所在地                        | 事業者名       | 指定年月日     |
|------------------------------------|------------|-----------|
| ケアライフ春日訪問介護ステーション<br>熊本市春日7丁目16番12 | 有限会社ベストライフ | 平成22年7月7日 |

**熊本県告示第711号**

介護保険法（平成9年法律第123号）第53条第1項本文の規定により指定介護予防サービス事業者を次のとおり指定したので、同法第115条の10の規定により公示する。  
平成22年7月9日

熊本県知事 蒲 島 郁 夫

(介護予防訪問介護)

| 事業所の名称及び所在地                        | 事業者名       | 指定年月日     |
|------------------------------------|------------|-----------|
| ケアライフ春日訪問介護ステーション<br>熊本市春日7丁目16番12 | 有限会社ベストライフ | 平成22年7月7日 |

**熊本県告示第712号**

介護保険法（平成9年法律第123号）第41条第1項本文の規定により指定居宅サービス事業者を次のとおり指定したので、同法第78条の規定により公示する。  
平成22年7月9日

熊本県知事 蒲 島 郁 夫

(訪問介護)

| 事業所の名称及び所在地                        | 事業者名    | 指定年月日     |
|------------------------------------|---------|-----------|
| 訪問介護事業所ヘルパーステーションつくし<br>阿蘇市内牧207番地 | 合同会社つくし | 平成22年7月7日 |

**熊本県告示第713号**

介護保険法（平成9年法律第123号）第53条第1項本文の規定により指定介護予防サービス事業者を次のとおり指定したので、同法第115条の10の規定により公示する。  
平成22年7月9日

熊本県知事 蒲 島 郁 夫

(介護予防訪問介護)

| 事業所の名称及び所在地                        | 事業者名    | 指定年月日     |
|------------------------------------|---------|-----------|
| 訪問介護事業所ヘルパーステーションつくし<br>阿蘇市内牧207番地 | 合同会社つくし | 平成22年7月7日 |

**熊本県告示第714号**

介護保険法（平成9年法律第123号）第41条第1項本文の規定により指定居宅サービス事業者を次のとおり指定したので、同法第78条の規定により公示する。  
平成22年7月9日

熊本県知事 蒲 島 郁 夫

(訪問介護)

| 事業所の名称及び所在地                      | 事業者名     | 指定年月日     |
|----------------------------------|----------|-----------|
| ヘルパーステーションつばさ<br>宇城市小川町新田1634番地1 | 有限会社小川清掃 | 平成22年7月1日 |

**熊本県告示第715号**

介護保険法（平成9年法律第123号）第53条第1項本文の規定により指定介護予防サービス事業者を次のとおり指定したので、同法第115条の10の規定により公示する。  
平成22年7月9日

熊本県知事 蒲 島 郁 夫

(介護予防訪問介護)

| 事業所の名称及び所在地                      | 事業者名     | 指定年月日     |
|----------------------------------|----------|-----------|
| ヘルパーステーションつばさ<br>宇城市小川町新田1634番地1 | 有限会社小川清掃 | 平成22年7月1日 |

**熊本県告示第716号**

介護保険法（平成9年法律第123号）第41条第1項本文の規定により指定居宅サービス事業者を次のとおり指定したので、同法第78条の規定により公示する。

平成22年7月9日

熊本県知事 蒲 島 郁 夫

(通所介護)

| 事業所の名称及び所在地                     | 事業者名   | 指定年月日     |
|---------------------------------|--------|-----------|
| デイサービスみなみだ荘<br>阿蘇郡小国町大字宮原11番地の3 | 株式会社翔祐 | 平成22年7月1日 |

**熊本県告示第717号**

介護保険法（平成9年法律第123号）第53条第1項本文の規定により指定介護予防サービス事業者を次のとおり指定したので、同法第115条の10の規定により公示する。  
平成22年7月9日

熊本県知事 蒲 島 郁 夫

(介護予防通所介護)

| 事業所の名称及び所在地                     | 事業者名   | 指定年月日     |
|---------------------------------|--------|-----------|
| デイサービスみなみだ荘<br>阿蘇郡小国町大字宮原11番地の3 | 株式会社翔祐 | 平成22年7月1日 |

**熊本県告示第718号**

介護保険法（平成9年法律第123号）第41条第1項本文の規定により指定居宅サービス事業者を次のとおり指定したので、同法第78条の規定により公示する。  
平成22年7月9日

熊本県知事 蒲 島 郁 夫

(通所介護)

| 事業所の名称及び所在地                             | 事業者名            | 指定年月日     |
|---|-----------------|-----------|
| ファミリー介護サービス味噌天神<br>熊本市大江本町7番地9ビクトリアビル2階 | 株式会社ファミリー介護サービス | 平成22年7月1日 |

**熊本県告示第719号**

介護保険法（平成9年法律第123号）第53条第1項本文の規定により指定介護予防サービス事業者を次のとおり指定したので、同法第115条の10の規定により公示する。  
平成22年7月9日

熊本県知事 蒲 島 郁 夫

(介護予防通所介護)

| 事業所の名称及び所在地                             | 事業者名            | 指定年月日     |
|---|-----------------|-----------|
| ファミリー介護サービス味噌天神<br>熊本市大江本町7番地9ビクトリアビル2階 | 株式会社ファミリー介護サービス | 平成22年7月1日 |

**熊本県告示第720号**

障害者自立支援法（平成17年法律第123号）第29条第1項の規定により指定障害福祉サービス事業者として次の者を指定したので、同法第51条の規定により公示する。  
平成22年7月9日

熊本県知事 蒲 島 郁 夫

| 事業所の名称及び所在地                                | 事業者の名称、主たる事務所の所在地及び代表者の氏名       | 指定年月日     | 事業所番号      | サービスの種類     |
|--|---------------------------------|-----------|------------|-------------|
| ニチイケアセンターかわしり<br>熊本市野田二丁目3番17号アーバンウェスト101号 | 株式会社ニチイ学館<br>東京都千代田区神田駿河台二丁目9番地 | 平成22年7月1日 | 4310100997 | 居宅介護・重度訪問介護 |

|  |  |               |            |                     |
|--|--|---------------|------------|---------------------|
| ヘルパーステーション<br>いっふうかん<br>八代市古閑中町11<br>01番地3 | 寺田 大輔<br>合同会社いっふう<br>かん<br>八代市古閑中町1<br>101番地3<br>木下 清子 | 平成22年<br>7月1日 | 4310200409 | 居宅介護・<br>重度訪問介<br>護 |
| 天草市社協ヘルパー<br>センター五和<br>天草市五和町御領2<br>943番地  | 社会福祉法人天草<br>市社会福祉協議会<br>天草市五和町御領<br>2943番地<br>久々山義人    | 平成22年<br>8月1日 | 4313000400 | 居宅介護・<br>重度訪問介<br>護 |

**熊本県告示第721号**

障害者自立支援法（平成17年法律第123号）第54条第2項の規定により指定自立支援医療機関を次のとおり指定したので、同法第69条の規定により公示する。

平成22年7月9日

熊本県知事 蒲 島 郁 夫

（精神通院医療）

| 医療機関の名称及び所在地                   | 指定年月日     | 医療機関コード |
|--------------------------------|-----------|---------|
| しみず調剤薬局<br>熊本市清水新地二丁目16-28     | 平成22年7月1日 | 0147513 |
| そうごう薬局有明長洲店<br>玉名郡長洲町宮野2775番地1 | 平成22年7月1日 | 2440338 |

**熊本県告示第722号**

道路法（昭和27年法律第180号）第18条第1項の規定に基づき、次のとおり道路の区域を変更する。

その関係図面は、平成22年7月9日から60日間、熊本県土木部道路保全課において一般の縦覧に供する。

平成22年7月9日

熊本県知事 蒲 島 郁 夫

1 道路の種類、路線名及び区域を変更する区間等

| 道路の種類 | 路線名               | 区域を変更する区間   | 前後 | 幅員<br>(メートル)      | 延長<br>(メートル) | 備考                       |
|-------|-------------------|---|----|-------------------|--------------|--------------------------|
| 主要地方道 | 八代鏡宇<br>土線        | 八代市海士江町字矢野<br>3220番1地先から<br>同所<br>3327番5地先まで      | 前  | 17.4<br>～<br>21.0 | 16.5         | 廃道                       |
|       |                   |   | 後  | 16.0<br>～<br>16.0 | 16.5         |                          |
| 一般県道  | 益城菊陽<br>線         | 熊本市小山<br>3400番3地先から<br>同所<br>28番1地先まで             | 前  | 5.4<br>～<br>13.1  | 318.4        | 地基創<br>(改築<br>に伴う<br>拡幅) |
|       |                   |   | 後  | 10.6<br>～<br>17.5 | 318.4        |                          |
| 一般県道  | 千丁停車<br>場興善寺<br>線 | 八代市千丁町吉王丸<br>599番1地先から<br>同市興善寺町字梅木町<br>461番1地先まで | 前  | 12.1<br>～<br>16.9 | 760.0        | 用水路<br>の引継<br>ぎ          |
|       |                   |   | 後  | 11.1<br>～<br>15.8 | 760.0        |                          |

## 2 区域を変更する期日 平成22年7月9日

**熊本県告示第723号**

介護保険法（平成9年法律第123号）第41条第1項本文の規定により指定居宅サービス事業者を次のとおり指定したので、同法第78条の規定により公示する。  
平成22年7月9日

熊本県知事 蒲 島 郁 夫

（通所介護）

| 事業所の名称及び所在地                                 | 事業者名               | 指定年月日     |
|---|--------------------|-----------|
| ヒューマンライフケアあきつ<br>熊本市若葉二丁目15番25号モ<br>ナーク秋津1階 | ヒューマンライフケア株<br>式会社 | 平成22年7月1日 |

**熊本県告示第724号**

介護保険法（平成9年法律第123号）第53条第1項本文の規定により指定介護予防サービス事業者を次のとおり指定したので、同法第115条の10の規定により公示する。  
平成22年7月9日

熊本県知事 蒲 島 郁 夫

（介護予防通所介護）

| 事業所の名称及び所在地                                 | 事業者名               | 指定年月日     |
|---|--------------------|-----------|
| ヒューマンライフケアあきつ<br>熊本市若葉二丁目15番25号モ<br>ナーク秋津1階 | ヒューマンライフケア株<br>式会社 | 平成22年7月1日 |

**熊本県告示第725号**

介護保険法（平成9年法律第123号）第41条第1項本文の規定により指定居宅サービス事業者を次のとおり指定したので、同法第78条の規定により公示する。  
平成22年7月9日

熊本県知事 蒲 島 郁 夫

（短期入所療養介護）

| 事業所の名称及び所在地                  | 事業者名  | 指定年月日     |
|------------------------------|-------|-----------|
| 竹本医院<br>葦北郡芦北町大字湯浦218番地<br>3 | 森 健一郎 | 平成22年7月1日 |

**熊本県告示第726号**

介護保険法（平成9年法律第123号）第53条第1項本文の規定により指定介護予防サービス事業者を次のとおり指定したので、同法第115条の10の規定により公示する。  
平成22年7月9日

熊本県知事 蒲 島 郁 夫

（介護予防短期入所療養介護）

| 事業所の名称及び所在地                  | 事業者名  | 指定年月日     |
|------------------------------|-------|-----------|
| 竹本医院<br>葦北郡芦北町大字湯浦218番地<br>3 | 森 健一郎 | 平成22年7月1日 |

**熊本県告示第727号**

地方公共団体の物品等又は特定役務の調達手続の特例を定める政令（平成7年政令第372号）の規定が適用される調達契約の締結が見込まれるので、次のとおり競争入札に参加する者に必要な資格等について告示する。  
平成22年7月9日

熊本県知事 蒲 島 郁 夫

- 1 調達物品及び数量  
救助工作車Ⅱ型 一式
- 2 入札参加資格

物品購入契約等及び業務委託契約に係る競争入札参加者の資格等に関する要綱（平成18年熊本県告示第521号。以下「要綱」という。）第5条第2項の規定により、入



札参加資格を有すると決定された者であること。  
 なお、入札参加資格を有しない者で本競争入札に参加を希望するものは、3に掲げる  
 ところにより、要綱第5条第1項の規定による審査を受け、入札参加資格を得ること。

3 入札参加資格を得るための申請方法等

(1) 申請の方法

2に掲げる入札参加資格を有しない者で本競争入札に参加を希望するものは、要  
 綱に定める競争入札参加資格審査申請書（本競争入札参加のための申請である旨を  
 明示すること。）に必要書類を添付し、3の(2)の場所へ持参又は郵送（書留郵便  
 に限る。）により提出すること。  
 なお、申請様式及び提出書類の詳細については、熊本県ホームページの「申請書  
 ダウンロード」のページで確認することができる。

(2) 競争入札参加資格審査申請書の提出場所及び申請に関する問い合わせ先

熊本県出納局管理調達課管理審査班（県庁行政棟本館2階）  
 郵便番号 862-8570 熊本市水前寺六丁目18番1号  
 電話 096-383-1111（内線6349）  
 096-333-2581（ダイヤルイン）

(3) 競争入札参加資格審査申請書の受付期間

公告の日から平成22年7月21日（水）までの日（閉庁日を除く。）の午前8時  
 30分から午後5時までとする。  
 ただし、受付期間の終了後も入札の日時まで随時受け付けるが、この場合には、  
 入札参加資格の審査が入札に間に合わないことがある。

(4) 入札参加資格審査結果の通知

入札参加資格の審査の結果は、資格審査結果通知書により通知する。

(5) 入札参加資格の有効期間

入札参加資格の有効期間は、資格審査結果通知書に記載する登録日から平成24  
 年3月31日までとする。

(6) 有効期間の更新手続

前項の有効期間の更新を希望する者に対しては、要綱に基づく入札参加資格審査  
 申請の受付を平成24年1月4日から平成24年1月31日まで（閉庁日を除く。）  
 行う。

熊本県告示第728号

道路法（昭和27年法律第180号）第18条第1項の規定に基づき、次のとおり道路  
 の区域を変更する。

その関係図面は、平成22年7月9日から60日間、熊本県土木部道路保全課において  
 一般の縦覧に供する。

平成22年7月9日

熊本県知事 蒲島郁夫

1 道路の種類、路線名及び区域を変更する区間等

| 道路の種類 | 路線名   | 区域を変更する区間                                       | 前後 | 幅員<br>(メートル)     | 延長<br>(メートル) | 備考                       |
|-------|-------|---|----|------------------|--------------|--------------------------|
| 主要地方道 | 本渡牛深線 | 天草市深海町字柳田<br>261番2地先から<br>同市深海町字池田<br>689番2地先まで | 前  | 4.2<br>～<br>10.5 | 296.0        | 単道改<br>(改築<br>に伴う<br>拡幅) |
|       |       |   | 後  | 4.4<br>～<br>38.5 |              |                          |
| 主要地方道 | 松島馬場線 | 上天草市松島町今泉字泉<br>1752番1地先から<br>同所<br>1721番1地先まで   | 前  | 5.1<br>～<br>25.7 | 236.9        | 単道改<br>(改築<br>に伴う<br>拡幅) |
|       |       |   | 後  | 8.7<br>～<br>32.3 |              |                          |

2 区域を変更する期日 平成22年7月9日

熊本県告示第729号

道路法（昭和27年法律第180号）第18条第2項の規定に基づき、次のとおり道路  
 の供用を開始する。

その関係図面は、平成22年7月9日から60日間、熊本県土木部道路保全課において  
 一般の縦覧に供する。

平成22年7月9日

熊本県知事 蒲島郁夫

1 道路の種類、路線名及び供用を開始する区間等

| 道路の種類 | 路線名    | 供用を開始する区間                                   | 延長<br>(メートル) | 備考                        |
|-------|--------|---|--------------|---------------------------|
| 主要地方道 | 宇土不知火線 | 宇土市網津町<br>3003番2地先から<br>同市網引町<br>3004番3地先まで | 45.0         | 単道改<br>(改築<br>に伴う<br>拡幅)  |
| 一般県道  | 三本松甲佐線 | 下益城郡美里町甲佐平<br>1362番地先から<br>同所<br>1390番1地先まで | 116.5        | 地基創<br>改(改築<br>に伴う<br>拡幅) |

2 供用を開始する期日 平成22年7月9日

公 告

熊本県公告第391号

建築基準法(昭和25年法律第201号)第42条第1項第5号の規定による道路の位置の指定を次のとおり行った。

平成22年7月9日

熊本県知事 蒲島郁夫

- 1 築造者の住所 玉名市松木37番地6
- 2 築造者の氏名 南恵子
- 3 道路の位置 玉名市中字前143番4、同143番6及び同143番7
- 4 道路の幅員 4.00メートル
- 5 道路の延長 27.40メートル
- 6 指定年月日 平成22年6月25日
- 7 指定番号 熊本県指令玉名景建第15号

熊本県公告第392号

建築基準法(昭和25年法律第201号)第42条第1項第5号の規定による道路の位置の指定を次のとおり行った。

平成22年7月9日

熊本県知事 蒲島郁夫

- 1 築造者の住所 玉名市岱明町扇崎468番地1
- 2 築造者の氏名 西山淳一
- 3 道路の位置 玉名市岱明町鍋字中原11番5
- 4 道路の幅員 6.00メートル
- 5 道路の延長 35.50メートル
- 6 指定年月日 平成22年6月25日
- 7 指定番号 熊本県指令玉名景建第16号

熊本県公告第393号

森林法(昭和26年法律第249号)第33条の3において準用する同法第30条の規定により通知する次の者については、その所在が不明なので、同法第189条の規定により、当該通知の内容を美里町役場に掲示する。

平成22年7月9日

熊本県知事 蒲島郁夫

- 1 所在の不明な者の氏名  
岡村 文子、永野間 千鶴子、遠山 隆、松金 司展、宮本 金藏、山本 義光、大塚 直正、福村 武八、柿本 卯太郎、赤星 キセ、古閑 セノ、新納 林次、山本 茂三郎、石坂 仙太郎、安川 良美、岡田 妙子、眞田 眞澄、渡邊 信子、藤川 芳光、桂 みつえ、長谷川 アサエ、山崎 光義、山下 今朝雄、山崎 千恵子、山瀬 兼雄、椎葉 正博
- 2 通知の趣旨  
(1) 農林水産大臣から、保安林の指定施業要件を変更する予定である旨の通知があったこと。  
(2) 保安林の所在場所、指定の目的及び指定施業要件については、平成22年6月4日付け熊本県告示第593号による。

**熊本県公告第394号**

森林法（昭和26年法律第249号）第33条の3において準用する同法第30条の規定により通知する次の者については、その所在が不分明なので、同法第189条の規定により、当該通知の内容を美里町役場に掲示する。

平成22年7月9日

熊本県知事 蒲 島 郁 夫

- 1 所在の不分明な者の氏名  
古賀 トシ子、古賀 秀雄、吉田 モカ、福田 直平、福村 武八、山本 吉藏、赤星 勝、古閑 五市、中本 長蔵、福田 成助、塔ノ上 明德、吉田 益男、松岡 勲、中川 公子、山下 徳七、山下 兵作、園坂 仙五郎、辰元 武七、山下 伊七、中村 源七、中村 傳藏、上村 順平、山下 広次、鹿山 富三郎、徳永 富士子
- 2 通知の趣旨  
(1) 農林水産大臣から、保安林の指定施業要件を変更する予定である旨の通知があったこと。  
(2) 保安林の所在場所、指定の目的及び指定施業要件については、平成22年6月4日付け熊本県告示第594号による。

**熊本県公告第395号**

森林法（昭和26年法律第249号）第33条の3において準用する同法第30条の規定により通知する次の者については、その所在が不分明なので、同法第189条の規定により、当該通知の内容を美里町役場に掲示する。

平成22年7月9日

熊本県知事 蒲 島 郁 夫

- 1 所在の不分明な者の氏名  
坂口 源助、斉藤 レイ子、赤星 文次、藤本 十平、西谷 要、西村 藤三郎、下田 利太郎、福村 惣八、下福良 三十二、柿本 善七、柿本 卯太郎、柿本 千太郎、柿本 卯太郎、蓑田 末記、中村 タツ、山崎 利男、新納 柿次、新納 林次、山本 茂三郎、松永 伸博、上村 毅雄、今村 直人、中川 敏則
- 2 通知の趣旨  
(1) 農林水産大臣から、保安林の指定施業要件を変更する予定である旨の通知があったこと。  
(2) 保安林の所在場所、指定の目的及び指定施業要件については、平成22年6月4日付け熊本県告示第595号による。

**熊本県公告第396号**

次に掲げる土地改良事業に伴う工事が完了したので、土地改良法（昭和24年法律第195号）第113条の2第2項の規定に基づきこの旨を公告する。

平成22年7月9日

熊本県知事 蒲 島 郁 夫

| 事業名       | 地区名         | 工事着手年月日    | 工事完了年月日    | 事業主体 |
|-----------|-------------|------------|------------|------|
| 農業用道<br>路 | 田口<br>(甲佐町) | 平成13年12月4日 | 平成18年3月31日 | 甲佐町  |

**熊本県公告第397号**

都市計画法（昭和43年法律第100号）第29条第1項の許可に係る開発行為に関する工事が完了したので、同法第36条第3項の規定により次のとおり公告する。

平成22年7月9日

熊本県知事 蒲 島 郁 夫

- 1 開発区域又は工区に含まれる地域の名称及び面積  
合志市御代志字大窪1743番4  
334.03平方メートル
- 2 開発許可を受けた者の住所及び氏名（名称）  
合志市御代志1743番地4  
茂田 稔

**熊本県公告第398号**

都市計画法（昭和43年法律第100号）第29条第1項の許可に係る開発行為に関する工事が完了したので、同法第36条第3項の規定により次のとおり公告する。

平成22年7月9日

熊本県知事 蒲 島 郁 夫

- 1 開発区域又は工区に含まれる地域の名称及び面積

合志市須屋字中ノ平1417番1、同1417番6、同1418番1及び同1418番3

- 1, 229.40平方メートル
- 2 開発許可を受けた者の住所及び氏名（名称）  
合志市須屋1447番地2  
緒方 昭代

**熊本県公告第399号**

都市計画法（昭和43年法律第100号）第29条第1項の許可に係る開発行為に関する工事が完了したので、同法第36条第3項の規定により次のとおり公告する。  
平成22年7月9日

熊本県知事 蒲 島 郁 夫

- 1 開発区域又は工区に含まれる地域の名称及び面積  
菊池郡菊陽町大字久保田字役給57番1  
499.51平方メートル
- 2 開発許可を受けた者の住所及び氏名（名称）  
菊池郡大津町大津210ラブリーズアール205号  
田北 頼介

**熊本県公告第400号**

県有財産を次のとおり売却する。  
平成22年7月9日

熊本県知事 蒲 島 郁 夫

- 1 物件の表示  
所在地 熊本市錦ヶ丘401番1  
(1) 土地 地目 宅 地  
地積 3,714.48平方メートル（公簿・実測）  
(2) 建物 本館 : 昭和42年10月建築  
鉄筋コンクリート造陸屋根モルタル防水平家建  
床面積：277.38㎡（約83坪）  
検定棟 : 昭和42年10月建築  
軽量鉄骨造切妻屋根石綿セメント波板葺き平家建  
床面積：259.20㎡（約78坪）  
分銅倉庫：昭和55年3月建築  
鉄骨造切妻屋根石綿セメント波板葺き平家建  
床面積：98.00㎡（約29坪）  
最低売却価格 280,000,000円
- 2 入札参加資格  
次のいずれかに該当する者は、この入札に参加できない。  
(1) 当該入札に係る契約を締結する能力を有しない者  
(2) 破産者で復権を得ない者  
(3) 地方自治法施行令（昭和22年政令第16号）第167条の4第2項各号に掲げる者で、当該各号に該当する事実があった後3年を経過していないもの  
(4) 暴力団員による不当な行為の防止等に関する法律（平成3年法律第77号）第2条第2号に規定する暴力団等であるとして熊本県警察本部から排除要請があった者
- 3 入札参加要領・契約条項を示す場所  
熊本市水前寺六丁目18番1号 熊本県総務部管財課 096-333-2122
- 4 入札期日及び場所  
平成22年9月16日（木） 午前11時  
熊本県庁行政棟本館地下1階監理課入札室
- 5 開札期日 入札終了後即時
- 6 現地建物開放日  
平成22年7月27日（火） 正午から午後3時まで
- 7 入札参加申込書  
入札に参加しようとする者は、次により所定の入札参加申込書等を提出しなければならない。  
提出方法 持参又は郵送による。  
提出期限 平成22年9月9日（木）午後5時  
（郵送の場合は提出期限までに必着のこと）  
提出先 熊本市水前寺六丁目18番1号 熊本県総務部管財課
- 8 入札保証金  
入札に参加しようとする者は、入札金額の100分の5以上の金額を入札保証金として納付するものとする。この場合において、納付は、現金又は銀行が振り出し、若しくは支払保証をした小切手により行わなければならない。なお、入札保証金は、落札者が契約を締結しないときは、熊本県に帰属する。

- 9 契約締結期限  
平成22年9月30日（木）午後5時
- 10 契約保証金  
契約しようとする者は、契約金額の100分の10以上の金額を契約と同時に契約保証金として納付するものとする。この場合において、納付は、現金又は銀行が振り出し、若しくは支払保証をした小切手により行わなければならない。
- 11 その他
  - (1) 売買代金納入期限 契約締結日から30日以内
  - (2) 契約締結場所 別途指定する。
  - (3) 入札参加者は、地方自治法（昭和22年法律第67号）、地方自治法施行令、熊本県財産条例（昭和39年熊本県条例第23号）、熊本県会計規則（昭和60年熊本県規則第11号）、入札参加要領等を承知のうえ、入札するものとする。
  - (4) 問い合わせ先  
熊本県総務部管財課（電話096-333-2122）

熊本県公告第401号

次のとおり一般競争入札に付する。なお、本公告は入札説明書を兼ねる。

平成22年7月9日

熊本県知事 蒲 島 郁 夫

- 1 入札に付する事項
  - (1) 調達物品及び数量  
救助工作車Ⅱ型 一式
  - (2) 調達物品の仕様等  
「救助工作車Ⅱ型仕様書」のとおり
  - (3) 納入期限  
平成23年2月28日（月）
  - (4) 納入場所  
熊本県上益城郡益城町大字惣領2167  
熊本県消防学校
  - (5) 入札金額  
入札金額は、本調達物品購入に係る総額とする（搬入費、試運転調整費等納入に要する一切の費用を含む。）。  
なお、落札者決定に当たっては、入札金額に当該金額の5パーセントに相当する額（当該金額に1円未満の端数があるときは、その端数金額を切り捨てるものとする。）を加算した金額をもって落札価格とするので、入札者は、消費税及び地方消費税に係る課税事業者であるか免税事業者であるかを問わず、見積もった契約希望金額の105分の100に相当する金額により入札すること。
  - (6) 最低制限価格の設定  
本競争入札には、最低制限価格を設定していない。
  - (7) その他  
ア 本競争入札は、電子入札システムを利用して行う電子入札対象案件であるが、電子入札システムに利用者登録が完了していない者は、紙入札方式による入札（書面による入札をいう。）により参加することができる。  
なお、入札参加者側のシステム障害等やむを得ない事情があり、入札書受付締切予定日時までに「熊本県電子入札システム紙入札移行承認願」を4の(1)に記載する場所に提出し、県（契約担当者）から承認を受けた場合は、紙入札方式による入札により参加できるものとする。  
イ 本競争入札は、競争入札参加資格確認のため、入札前に3に記載する競争入札参加資格確認申請書及び確認資料の提出が必要な入札である。
- 2 入札参加者の資格に関する事項
 

次に掲げる条件をすべて満たす者であること。

  - (1) 物品購入契約等及び業務委託契約に係る競争入札参加者の資格等に関する要綱（平成18年熊本県告示第521号。以下「要綱」という。）第5条第2項の規定により入札参加資格を有すると決定された者であること。
  - (2) 納入しようとする物品の仕様を示す書類を熊本県消防学校へ提出し、審査を受け、本調達物品の仕様に適合している証明（救助工作車Ⅱ型入札関係様式（以下「入札関係様式」という。）に定める「仕様適合証明願（書）」による。）を受けた者であること。  
なお、熊本県消防学校の審査を受ける期間は、公告の日から平成22年8月10日（火）までの日（閉庁日を除く。）の午前8時30分から午後5時までとする。ただし、審査の受付期間の終了後も随時受け付けるが、この場合には、証明が3の「競争入札参加資格確認申請書」の提出期限に合わないことがある。
  - (3) 会社更生法（平成14年法律第154号）に基づく更生手続開始の申立てを行った者又は申立てをされた者にあつては、当該申立てに係る更生計画認可決定を受けていること。
  - (4) 民事再生法（平成11年法律第225号）に基づく再生手続開始の申立てを行った者又は申立てをされた者にあつては、当該申立てに係る再生計画認可決定を受け

- ていること。
- (5) 入札及び開札の時点において、熊本県物品購入等及び業務委託等契約に係る指名  
停止等の措置要領（平成14年熊本県告示第811号）第2条第1項の規定による  
指名停止の期間中でないこと。
- 3 入札参加のための確認申請  
本競争入札に参加を希望する者は、2の(2)～(5)に記載する要件を満たしてい  
るかの確認を受けるため、次により「競争入札参加資格確認申請書」及び確認資料（以  
下「申請書等」という。）を提出しなければならない。  
なお、期限までに申請書等を提出しない者及び確認の結果、要件を満たしていないと  
認められた者は、本競争入札に参加することができない。
- (1) 提出書類及び提出方法
- ア 電子入札システムによる入札参加の場合  
電子入札システムにより競争入札参加資格確認申請を行うこと。  
この際、PDFファイル等に電子ファイル化した(ア)を添付すること。  
ただし、(ア)を電子ファイル化できない場合は、(イ)を添付し、(ア)をファ  
ックス等により4の(1)に記載する場所に提出すること。  
(ア) 2の(2)に記載する仕様適合証明願(書)  
(イ) 提出書類目録
- イ 紙入札方式による入札参加の場合  
(ア)及び(イ)を4の(1)に記載する場所に持参又は郵送により提出すること。  
(ア) 入札関係様式に定める競争入札参加資格確認申請書  
(イ) 2の(2)に記載する仕様適合証明願(書)
- (2) 提出期間  
公告の日から平成22年8月17日(火)午後5時まで(閉庁日を除く。)に提  
出すること。
- (3) 確認結果の通知  
確認の結果は、「競争入札参加資格確認結果通知書」により通知する。
- 4 入札執行の日時、場所等
- (1) 契約条項を示す場所  
熊本県出納局管理調達課契約班(県庁行政棟本館2階)  
郵便番号 862-8570 熊本市水前寺六丁目18番1号
- (2) 仕様書及び入札関係様式の閲覧(交付)方法
- ア 閲覧(交付)の場所  
電子入札システムホームページ(入札情報公開サービスシステムの入札公告情  
報)にて閲覧又は4の(1)に記載する場所で交付する。
- イ 閲覧(交付)の期間  
公告の日から平成22年8月25日(水)まで閲覧に供する。交付については  
当該期間(閉庁日を除く。)の午前8時30分から午後5時15分までとする。
- (3) 入札の日時及び場所
- ア 電子入札システムによる入札  
3の(3)に記載する競争入札参加資格確認結果通知書を受けた日時から、平成  
22年8月24日(火)午後5時までに入札すること。
- イ 紙入札方式による入札  
(ア) 日時 平成22年8月25日(水)午前10時  
(イ) 場所 熊本市水前寺六丁目18番1号  
熊本県出納局管理調達課 入札室(県庁行政棟本館2階)
- (4) 開札の日時及び場所  
4の(3)のイに同じ。
- 5 入札方法等
- (1) 入札方法
- ア 電子入札システムによる入札の場合  
4の(3)のアの締切日時までに電子入札システムにより入札を行うこと。
- イ 紙入札方式による入札の場合  
入札関係様式に定める(本人用)又は(代理人用)の「入札書」により作成し、  
4の(3)のイの日時及び場所に持参し、提出すること。  
ただし、代理人をして入札するとき、入札関係様式に定める「委任状」を入  
札書と同時に提出すること。  
なお、郵送を認めるが、次の事項に留意のうえ、必ず平成22年8月24日(火)  
までに4の(1)に記載する場所に必着するよう郵送(書留郵便に限る。)するこ  
と。  
(ア) 封筒は二重封筒とし、表封筒に「入札書在中」及び「親展」、中封筒に「調  
達物品名」及び「開札日時」を朱書きすること。  
(イ) 再入札を予想する場合は、中封筒に「再入札書」、「調達物品名」及び「開  
札日時」を朱書きし、同封すること。
- (2) 開札の方法  
開札は、電子入札システムにおいて行う。  
ただし、紙入札方式による入札により入札に参加した者がいる場合は、入札に参  
加した者又はその代理人の立会いのもとに行うものとする。この場合において、入

札に参加した者又はその代理人が立ち会わない場合は、入札執行事務に関係のない職員を立ち会わせてこれを行う。

(3) 入札の回数

入札回数は2回までとする。開札後、落札者が不在の場合は、再入札を行う。再入札の時刻については、原則として開札時刻の1時間後に設定するので、電子入札システムによる入札により入札に参加する者は、県から電子入札システムで送信される「再入札通知書」を必ず確認すること。なお、再入札の受付締切日時までに再入札を行わなかった者及び書面により入札書を郵送した者で再入札書の提出がなかったものは、再入札を辞退したものとみなす。

(4) 落札者の決定方法

有効な入札を行った者で、予定価格の制限の範囲内で最低の価格をもって申込みをしたものを落札者とする。なお、落札となるべき同価の入札をした者が2人以上ある場合は、電子入札システムによる電子くじを実施し、落札者を決定する。

(5) 無効の入札

次のいずれかに該当する入札は、無効とする。  
ア 本競争入札に参加する資格を有しない者のした入札  
イ 紙入札方式による入札において、委任状を提出しない代理人のした入札  
ウ 紙入札方式による入札において、記名押印を欠く入札  
エ 紙入札方式による入札において、金額を訂正した入札  
オ 紙入札方式による入札において、誤字脱字等により意思表示が不明瞭である入札  
カ 紙入札方式による入札において、同一事項の入札について他人の代理人を兼ね又は2人以上の代理をした者の入札  
キ 紙入札方式による入札において、2以上の意思表示をした入札  
ク 紙入札方式による入札において、くじ番号の記入がない入札  
ケ 電子入札システムによる入札において、入札、見積及び契約権限のない者のICカードを使用して提出された入札  
コ 民法（明治29年法律第89号）第95条に基づく錯誤による入札であると入札執行者が認めた場合の入札  
サ 明らかに連合によると認められる入札  
シ その他入札に関する条件に違反した入札

(6) 入札に参加する者が連合し、又は不穏な行動をなす等の場合において、入札を公正に執行することができないと認められるときは、当該入札参加者を入札に参加させず、入札の執行を延期し、若しくはこれを取りやめることがある。

(7) 入札者は、その提出した入札書の引換え、変更又は取消しをすることができない。

(8) その他

仕様書等に特段の定めがない事項については、熊本県競争契約入札心得（昭和39年熊本県告示第420号）及び熊本県電子入札（物品調達・業務委託契約等）運用基準の規定を準用する。

6 契約の締結

(1) 契約書作成の要否

要

(2) 契約の締結期限

落札者決定の日から14日以内とする。

(3) 落札者からの契約締結の申出期限

落札者決定の日から7日以内とする。

7 入札保証金及び契約保証金

(1) 入札保証金

免除する。

(2) 契約保証金

契約しようとする者は、契約担当者が指定する日時までに、契約金額の100分の10以上の金額（現金に代え、政府の保証のある債権、銀行が振り出し、又は支払保証をした小切手、銀行又は契約担当者が確実に認める金融機関（銀行を除く。）の保証書でも可）を、入札関係様式に定める契約保証金納入書を添えて納付すること。ただし、次のア又はイのいずれかに該当するときは、契約保証金の納付が免除される。

ア 契約保証金は、契約上の義務を履行し、入札関係様式に定める契約保証金還付請求書を県に提出したときに還付する。

イ 被保険者とする履行保証、保険契約を締結し、当該履行保証保険契約に係る保険証券を提出したとき（ただし、保険期間の終日は、納入期限以降とする。）。

イ 契約しようとする者が、過去2年の間に国又は地方公共団体とこの入札に付する事項と種類及び規模をほぼ同じくする契約を2回以上にわたって締結し、かつ、これらをすべて誠実に履行したことを証する書類を提出したとき。（その者が、契約を履行しないこととなるおそれがないと認められるときに限る。）。

なお、契約保証金の納付の免除を希望する者は、以下により契約保証金免除の申請に必要な書類を提出し、承認を受けること。

- (ア) 提出書類 入札関係様式に定める契約保証金免除申請書  
 (イ) 添付書類 アの場合にあっては履行保証保険証券  
 イの場合にあっては入札関係様式に定める履行証明願(書)  
 (ウ) 提出期限 落札決定の日から7日以内  
 (エ) 提出場所 4の(1)に記載する場所

#### 8 その他

- (1) 入札、契約手続等において使用する言語及び通貨  
 日本語及び日本国通貨とする。  
 (2) 本競争入札は、1994年4月15日マラケシュで作成された政府調達に関する協定の適用を受ける。

#### 9 Summary

- (1) Nature and quantity of the products to be purchased:  
 A set of Rescue and Utility-Truck II type  
 (2) Delivery period:  
 February 28th, 2011  
 (3) Delivery Place :  
 Kumamoto Fire Academy  
 2167Souryou Mashiki-machi, Kamimashiki-Gun, Kumamoto Pref. 861-2233, Japan  
 (4) Date and Place for tender:  
 Date: August 25th, 2010, 10:00 a.m.  
 Place: Kumamoto Prefectural Government Treasury Bureau,  
 Management and Purchasing Division  
 (2nd floor of Prefectural Government Main building)  
 (5) Time-limit for tender by mail (Registered only) :  
 Tender must arrive no later than August 24th, 2010  
 (6) Contact point for the notice  
 Management and Purchasing Division Treasury Bureau Kumamoto Pref. Gov.  
 6-18-1 Suizenji, Kumamoto-City, Kumamoto Pref. 862-8570, Japan  
 Phone: 096-333-2580  
 (7) Others:  
 Language: Japanese  
 Current money: Japanese yen

#### 熊本県公告第402号

土地改良法（昭和24年法律第195号）第87条の3第1項の規定に基づき、県営下井手地区土地改良事業（農用地の保全）の計画を変更したので、同条第6項において準用する同法第87条第5項の規定に基づき公告し、土地改良事業計画書の写しを次のように縦覧に供する。

この土地改良事業計画につき異議のあるものは、縦覧期間満了の日の翌日から起算して15日以内に異議申立てをすることができる。

平成22年7月9日

熊本県知事 蒲島郁夫

- 1 縦覧に供する書類  
 変更後の県営下井手地区土地改良事業（農用地の保全）計画書の写し  
 2 縦覧期間  
 平成22年7月12日から平成22年8月9日まで  
 3 縦覧場所  
 山都町役場

#### 登載依頼

#### 熊本県公共事業再評価監視委員会公告第2号

平成22年度第2回熊本県公共事業再評価監視委員会を次のとおり開催する。

なお、当該委員会の傍聴手続は、次のとおり。

平成22年7月9日

熊本県公共事業再評価監視委員会

- 1 開催日時  
 平成22年7月23日（金）  
 午前10時から午後5時まで  
 2 開催場所  
 熊本市水前寺六丁目18番1号  
 熊本県庁行政棟本館 5階 審議会室  
 3 議題



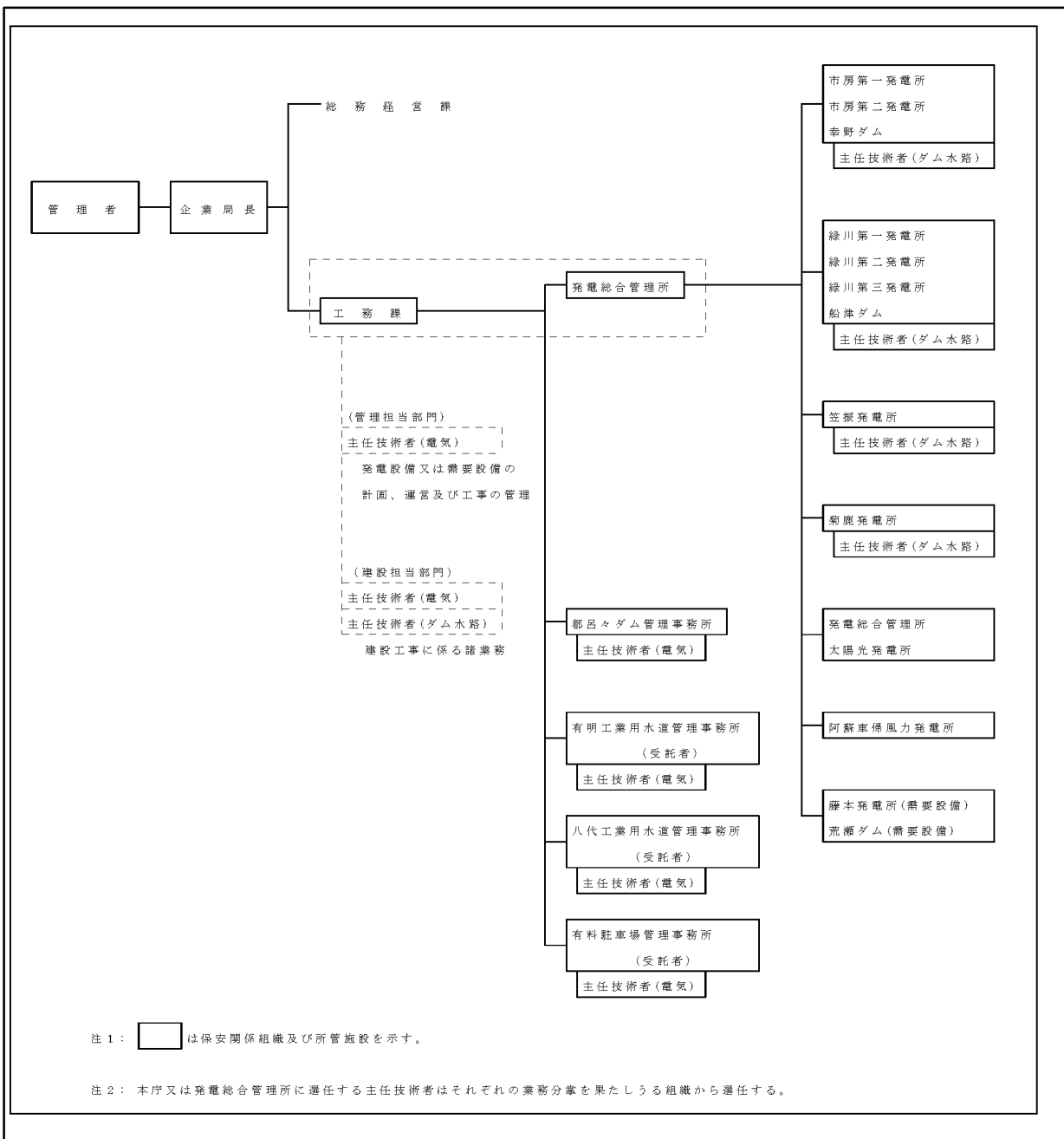
- (1) 平成22年度熊本県公共事業再評価対象事業について
- 4 傍聴者の定員  
10人
- 5 傍聴手続
  - (1) 傍聴希望者は、委員会の開催予定時刻までに、当該委員会の会場において、委員会の委員長の許可を得た上で、委員会の会場に入ることができる。
  - (2) 傍聴の手続は、先着順で行い、定員になり次第終了する。
- 6 問い合わせ先  
 熊本市水前寺六丁目18番1号  
 熊本県公共事業再評価監視委員会事務局（熊本県土木部土木技術管理室）  
 電話096-333-2490

熊本県公営企業管理規程第11号

熊本県企業局事業用電気工作物保安規程の一部を改正する規程を次のように定める。  
平成22年7月9日

熊本県知事 蒲島郁夫

熊本県企業局事業用電気工作物保安規程の一部を改正する規程  
熊本県企業局事業用電気工作物保安規程（昭和62年公営企業管理規程第19号）の一部を次のように改正する。  
別表第1を次のように改める。



注1: [ ] は保安関係組織及び所管施設を示す。

注2: 本庁又は発電総合管理所に選任する主任技術者はそれぞれの業務分掌を果たしうる組織から選任する。

別表第4を次のように改める。

| 項 目                | 細 則  |
|--------------------|--|
| 1 運転、操作及び保守に関するもの。 | (1) 発電関係<br>熊本県企業局電気工作物運転保守要則<br><br>(2) 通信関係<br>熊本県企業局無線管理規程<br><br>(3) 土木関係<br>幸野ダム操作規程<br>船津ダム操作規程<br>都呂々ダム管理規程<br><br>(4) 需要設備関係<br>熊本県企業局電気工作物（需要設備）<br>運転保守要則<br>熊本県工業用水道事務処理要領<br>都呂々ダム管理規程 |
| 2 非常対策に関するもの       | 熊本県地域防災計画<br>熊本県企業局防災計画  |

附 則  
この規程は、公布の日から施行する。

**熊本県公営企業管理規程第12号**

荒瀬ダム操作規程を廃止する規程を次のように定める。

平成22年7月9日

熊本県知事 蒲 島 郁 夫

荒瀬ダム操作規程を廃止する規程  
荒瀬ダム操作規程（平成12年公営企業管理規程第7号）は、廃止する。

附 則  
この規程は、公布の日から施行する。