

産業廃棄物処理計画書

令和 2 年 6 月 日

熊本県知事 殿

提出者

住所 熊本県菊池郡大津町大字平川1500番地

氏名 本田技研工業株式会社 熊本製作所

所長 徳竹 浩

(法人にあつては、名称及び代表者の氏名)

電話番号 096-293-1111

廃棄物の処理及び清掃に関する法律第12条の9項の規定に基づき、産業廃棄物の減量その他その処理に関する計画を作成したので、提出します。

事業場の名称	本田技研工業株式会社 熊本製作所
事業場の所在地	熊本県菊池郡大津町大字平川1500番地
計画期間	令和 2 年 4 月 1 日 から 令和 3 年 3 月 31 日 まで

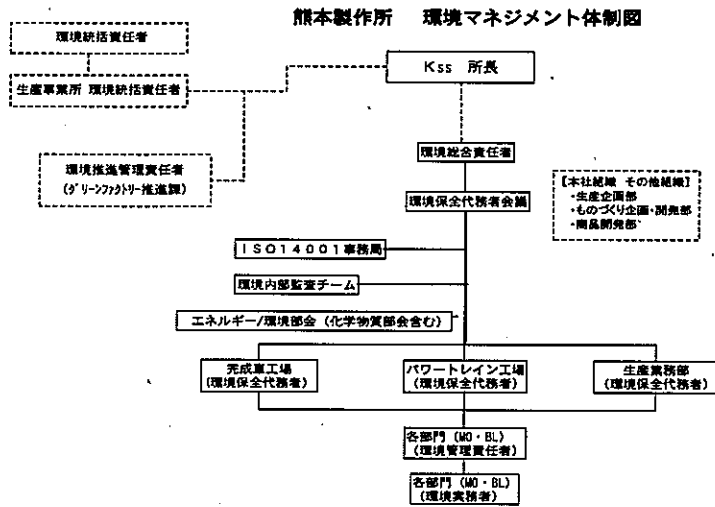
当該事業場において現に行っている事業に関する事項

① 事業の種類	輸送用機械器具製造業 [自動車製造業 3111 (二輪自動車を含む)]
② 事業の規模	1,477億円
③ 従業員数	2,089名 (3月末現在)
④ 産業廃棄物の一連の処理の工程	別紙



産業廃棄物の処理に係る管理体制に関する事項

(管理体制図)



産業廃棄物の排出の抑制に関する事項

【前年度 (1 年度) 実績】									
① 現状	産業廃棄物の種類	無機汚泥	有機汚泥	有機・無機汚泥	水溶性切削油	廃油	廃アルカリ	廃プラ	合成ゴム
		排出量	224.97 t	1,348.20 t	396.20 t	4,217.90 t	129.12 t	103.59 t	200.44 t
② 計画	産業廃棄物の種類	紙くず	木くず	動物性残さ	非鉄金属	ガラスくず コンクリートくず	陶磁器	鋳物砂	二輪 三輪その他
	排出量	183.24 t	25.16 t	59.84 t	9.06 t	7.04 t	6.16 t	697.64 t	38.41 t

(これまでに実施した取組)

- ・生産分野において、資源効率や環境効率を追求した環境負荷低減を目指した循環型工場の推進
- ・事業系廃棄物は、RPF化(固形燃料)し、再生利用を図る

【目標】

産業廃棄物の種類	無機汚泥	有機汚泥	有機・無機汚泥	水溶性切削油	廃油	廃アルカリ	廃プラ	合成ゴム
排出量	217.12 t	1,464.47 t	369.23 t	4,865.19 t	145.53 t	101.76 t	224.33 t	8.82 t

(今後実施する予定の計画)

- ・現状施策を継続し、維持する

産業廃棄物の分別に関する事項

① 現状	(分別している産業廃棄物の種類及び分別に関する取組)
	<ul style="list-style-type: none"> ・種類毎に分別し、保管している。それぞれの容器に明示し、混入を防止している ・委員会(エネルギー/環境部会等)で分別に関するPRを定期的実施している
② 計画	(今後分別する予定の産業廃棄物の種類及び分別に関する取組)
	<ul style="list-style-type: none"> ・現状施策を継続し、維持する

自ら行う産業廃棄物の再生利用に関する事項

① 現状		【前年度（1年度）実績】							
産業廃棄物の種類	無機汚泥	有機汚泥	有機・無機汚泥	水溶性切削油	廃油	廃アルカリ	廃プラ	合成ゴム	
自ら再生利用を行った産業廃棄物の量	0.00 t	0.00 t	0.00 t	0.00 t	0.00 t	0.00 t	0.00 t	0.00 t	
産業廃棄物の種類	紙くず	木くず	動物性残さ	非鉄金属	ガラスくず コンクリー	陶磁器	鋳物砂	二輪 二輪その他	
自ら再生利用を行った産業廃棄物の量	0.00 t	0.00 t	0.00 t	0.00 t	0.00 t	0.00 t	0.00 t	0.00 t	
(これまでに実施した取組)									
・実施していない									
② 計画		【目標】							
産業廃棄物の種類	無機汚泥	有機汚泥	有機・無機汚泥	水溶性切削油	廃油	廃アルカリ	廃プラ	合成ゴム	
自ら再生利用を行う産業廃棄物の量	0.00 t	0.00 t	0.00 t	0.00 t	0.00 t	0.00 t	0.00 t	0.00 t	
産業廃棄物の種類	紙くず	木くず	動物性残さ	非鉄金属	ガラスくず コンクリー	陶磁器	鋳物砂	二輪 二輪その他	
自ら再生利用を行う産業廃棄物の量	0.00 t	0.00 t	0.00 t	0.00 t	0.00 t	0.00 t	0.00 t	0.00 t	
(今後実施する予定の計画)									
・実施する予定はない									

自ら行う産業廃棄物の中間処理に関する事項

① 現状		【前年度（1年度）実績】							
産業廃棄物の種類	無機汚泥	有機汚泥	有機・無機汚泥	水溶性切削油	廃油	廃アルカリ	廃プラ	合成ゴム	
自ら熱回収を行った産業廃棄物の量	0.00 t	0.00 t	0.00 t	0.00 t	0.00 t	0.00 t	0.00 t	0.00 t	
自ら中間処理により減量した産業廃棄物の量	0.00 t	1,258.30 t	369.80 t	3,551.70 t	0.00 t	0.00 t	0.00 t	0.00 t	
産業廃棄物の種類	紙くず	木くず	動物性残さ	非鉄金属	ガラスくず コンクリー	陶磁器	鋳物砂	二輪 二輪その他	
自ら熱回収を行った産業廃棄物の量	0.00 t	0.00 t	0.00 t	0.00 t	0.00 t	0.00 t	0.00 t	0.00 t	
自ら中間処理により減量した産業廃棄物の量	0.00 t	0.00 t	0.00 t	0.00 t	0.00 t	0.00 t	0.00 t	0.00 t	
(これまでに実施した取組)									
・脱水効率を高める為、定期的に清掃やメンテナンスを実施している ・濃縮装置を用いた廃液の減容化を実施している									
② 計画		【目標】							
産業廃棄物の種類	無機汚泥	有機汚泥	有機・無機汚泥	水溶性切削油	廃油	廃アルカリ	廃プラ	合成ゴム	
自ら熱回収を行う産業廃棄物の量	0.00 t	0.00 t	0.00 t	0.00 t	0.00 t	0.00 t	0.00 t	0.00 t	
自ら中間処理により減量する産業廃棄物の量	0.00 t	1,366.79 t	342.83 t	4,111.70 t	0.00 t	0.00 t	0.00 t	0.00 t	
産業廃棄物の種類	紙くず	木くず	動物性残さ	非鉄金属	ガラスくず コンクリー	陶磁器	鋳物砂	二輪 二輪その他	
自ら熱回収を行う産業廃棄物の量	0.00 t	0.00 t	0.00 t	0.00 t	0.00 t	0.00 t	0.00 t	0.00 t	
自ら中間処理により減量する産業廃棄物の量	0.00 t	0.00 t	0.00 t	0.00 t	0.00 t	0.00 t	0.00 t	0.00 t	
(今後実施する予定の計画)									
・脱水機、濃縮装置の清掃とメンテナンスを実施し、廃棄物の削減を推進する									

自ら行う産業廃棄物の埋立処分又は海洋投入処分に関する事項

① 現状									
【前年度（1年度）実績】									
産業廃棄物の種類	無機汚泥	有機汚泥	有機・無機汚泥	水溶性切削油	廃油	廃アルカリ	廃プラ	合成ゴム	
自ら埋立処分又は海洋投入処分を行った産業廃棄物の量	0.00 t	0.00 t	0.00 t	0.00 t	0.00 t	0.00 t	0.00 t	0.00 t	0.00 t
産業廃棄物の種類	紙くず	木くず	動物性残さ	非鉄金属	ガラスくず コンクリー	陶磁器	鋳物砂	二輪 二輪その他	
自ら埋立処分又は海洋投入処分を行った産業廃棄物の量	0.00 t	0.00 t	0.00 t	0.00 t	0.00 t	0.00 t	0.00 t	0.00 t	0.00 t
(これまでに実施した取組)									
・実施していない									
② 計画									
【目標】									
産業廃棄物の種類	無機汚泥	有機汚泥	有機・無機汚泥	水溶性切削油	廃油	廃アルカリ	廃プラ	合成ゴム	
自ら埋立処分又は海洋投入処分を行う産業廃棄物の量	0.00 t	0.00 t	0.00 t	0.00 t	0.00 t	0.00 t	0.00 t	0.00 t	0.00 t
産業廃棄物の種類	紙くず	木くず	動物性残さ	非鉄金属	ガラスくず コンクリー	陶磁器	鋳物砂	二輪 二輪その他	
自ら埋立処分又は海洋投入処分を行う産業廃棄物の量	0.00 t	0.00 t	0.00 t	0.00 t	0.00 t	0.00 t	0.00 t	0.00 t	0.00 t
(今後実施する予定の計画)									
・実施する予定はない									

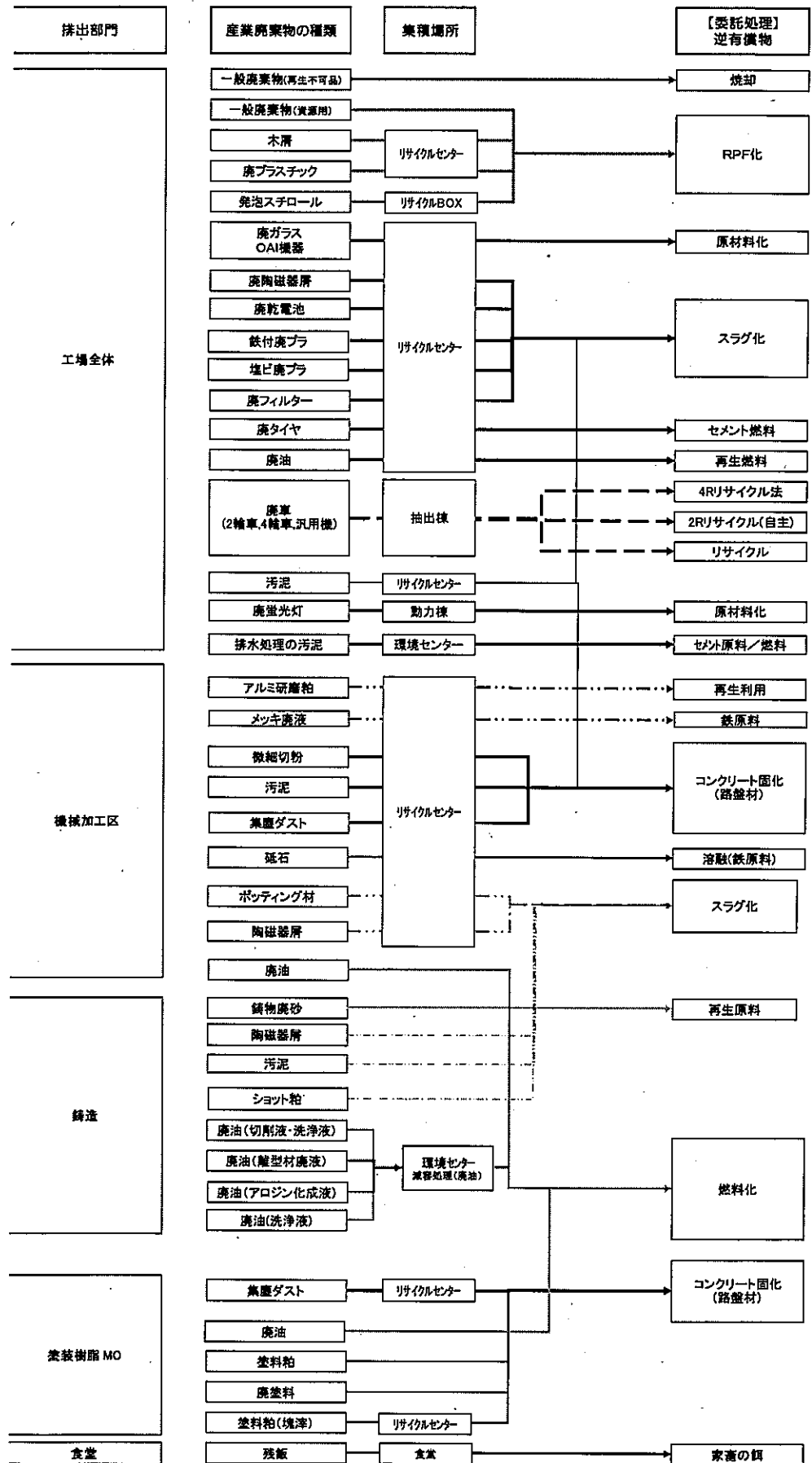
産業廃棄物の処理の委託に関する事項

① 現状									
【前年度（1年度）実績】									
産業廃棄物の種類	無機汚泥	有機汚泥	有機・無機汚泥	水溶性切削油	廃油	廃アルカリ	廃プラ	合成ゴム	
全処理委託量	224.97 t	89.00 t	26.40 t	666.20 t	129.12 t	103.59 t	200.44 t	9.05 t	
優良認定処理業者への処理委託量	209.20 t	89.00 t	26.40 t	666.20 t	3.10 t	103.59 t	181.14 t	0.00 t	
再生利用業者への処理委託量	15.80 t	0.00 t	0.00 t	0.00 t	90.70 t	0.00 t	19.30 t	9.05 t	
認定熱回収業者への処理委託料	0.00 t	0.00 t	0.00 t	0.00 t	0.00 t	0.00 t	0.00 t	0.00 t	
認定熱回収業者以外の熱回収を行う業者への処理委託量	0.00 t	0.00 t	0.00 t	0.00 t	0.00 t	0.00 t	0.00 t	0.00 t	
産業廃棄物の種類	紙くず	木くず	動物性残さ	非鉄金属	ガラスくず コンクリー	陶磁器	鋳物砂	二輪 二輪その他	
全処理委託量	183.24 t	25.16 t	59.84 t	9.06 t	7.04 t	6.16 t	697.64 t	38.41 t	
優良認定処理業者への処理委託量	155.44 t	25.16 t	0.00 t	7.97 t	0.74 t	1.05 t	0.00 t	0.00 t	
再生利用業者への処理委託量	27.80 t	0.00 t	59.84 t	1.09 t	6.30 t	5.11 t	697.64 t	38.41 t	
認定熱回収業者への処理委託料	0.00 t	0.00 t	0.00 t	0.00 t	0.00 t	0.00 t	0.00 t	0.00 t	
認定熱回収業者以外の熱回収を行う業者への処理委託量	0.00 t	0.00 t	0.00 t	0.00 t	0.00 t	0.00 t	0.00 t	0.00 t	
(これまでに実施した取組)									
・定期的に処理委託業者を訪問し、処理状況等の確認を行っている									

① 計画	【目標】								
	産業廃棄物の種類	無機汚泥	有機汚泥	有機・無機汚泥	水溶性切削油	廃油	廃アルカリ	廃プラ	合成ゴム
	全処理委託量	217.12 t	97.68 t	26.40 t	753.49 t	145.53 t	101.76 t	224.33 t	8.82 t
	優良認定処理業者への処理委託量	211.29 t	97.68 t	26.40 t	753.49 t	145.53 t	101.76 t	173.32 t	0.00 t
	再生利用業者への処理委託量	5.83 t	0.00 t	0.00 t	0.00 t	0.00 t	0.00 t	51.01 t	8.82 t
	認定熱回収業者への処理委託料	0.00 t	0.00 t	0.00 t	0.00 t	0.00 t	0.00 t	0.00 t	0.00 t
	認定熱回収業者以外の熱回収を行う業者への処理委託料	0.00 t	0.00 t	0.00 t	0.00 t	0.00 t	0.00 t	0.00 t	0.00 t
	産業廃棄物の種類	紙くず	木くず	動物性残さ	非鉄金属	ガラスくず コンクリー	陶磁器	鋳物砂	二輪 二輪その他
	全処理委託量	174.26 t	26.03 t	67.53 t	6.20 t	6.80 t	6.68 t	722.59 t	43.00 t
	優良認定処理業者への処理委託量	131.62 t	26.03 t	0.00 t	5.11 t	0.00 t	0.00 t	0.00 t	0.00 t
	再生利用業者への処理委託量	42.64 t	0.00 t	67.53 t	1.09 t	6.80 t	6.68 t	722.59 t	43.00 t
	認定熱回収業者への処理委託料	0.00 t	0.00 t	0.00 t	0.00 t	0.00 t	0.00 t	0.00 t	0.00 t
	認定熱回収業者以外の熱回収を行う業者への処理委託料	0.00 t	0.00 t	0.00 t	0.00 t	0.00 t	0.00 t	0.00 t	0.00 t
(今後実施する予定の取組)									
<ul style="list-style-type: none"> ・優良認定処理業者への処理委託量を増やしなが、廃棄物の適正な処理を継続管理していく 									
※事務処理欄									

備考

- 1 前年度の産業廃棄物の発生量が1,000トン以上の事業場ごとに1枚作成すること。
- 2 当該年度の6月30日までに提出すること。
- 3 「当該事業場において現に行っている事業に関する事項」の欄は、以下に従って記入すること。
 - (1) ①欄には、日本標準産業分類の区分を記入すること。
 - (2) ②欄には、製造業の場合における製造品出荷額（前年度実績）、建設業の場合における元請完成工事高（前年度実績）、医療機関の場合における病床数（前年度末時点）等の業種に応じ事業規模が分かるような前年度の実績を記入すること。
 - (3) ④欄には、当該事業場において生ずる産業廃棄物についての発生から最終処分が終了するまでの一連の処理の工程（当該処理を委託する場合は、委託の内容を含む。）を記入すること。
- 4 「自ら行う産業廃棄物の中間処理に関する事項」の欄には、産業廃棄物の種類ごとに、自ら中間処理を行うに際して熱回収を行った場合における熱回収を行った産業廃棄物の量と、自ら中間処理を行うことによって減量した量について、前年度の実績、目標及び取組を記入すること。
- 5 「産業廃棄物の処理の委託に関する事項」の欄には、産業廃棄物の種類ごとに、全処理委託量を記入するほか、その内数として、優良認定処理業者（廃棄物の処理及び清掃に関する法律施行令第6条の11第2号に該当する者）への処理委託量、処理業者への再生利用委託量、認定熱回収施設設置者（廃棄物の処理及び清掃に関する法律第15条の3の3第1項の認定を受けた者）である処理業者への焼却処理委託量及び認定熱回収施設設置者以外の熱回収を行っている処理業者への焼却処理委託量について、前年度実績、目標及び取組を記入すること。
- 6 それぞれの欄に記入すべき事項の全てを記入することができないときは、当該欄に「別紙のとおり」と記入し、当該欄に記入すべき内容を記入した別紙を添付すること。また、産業廃棄物の種類が3以上あるときは、前年度実績及び目標の欄に「別紙のとおり」と記入し、当該欄に記入すべき内容を記入した別紙を添付すること。また、それぞれの欄に記入すべき事項がないときは、「―」を記入すること。
- 7 ※欄は記入しないこと。



産業廃棄物処理計画書（集計用シート）

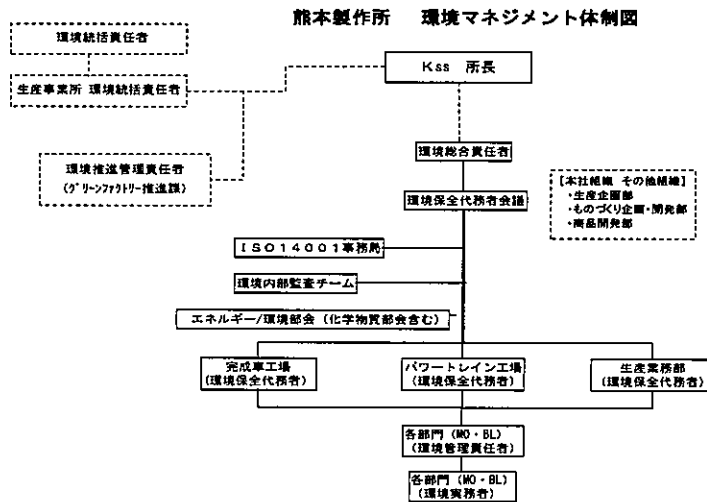
提出者の名称	本田技研工業株式会社 熊本製作所 所長 菊竹 浩	提出者の住所	熊本県菊池郡大津町大字平川1500番地
事業場の名称	本田技研工業株式会社 熊本製作所	事業場の所在地	熊本県菊池郡大津町大字平川1500番地
内容年度	平成 2 年度		

(単位:トン)

廃棄物の種類	現状 ／ 計画	排出量 A	自社内での処理状況				委託先での処理状況				
			自己再生 利用量 B	うち熱 回収量 C	自己中間 処理 減量化量 D	自己最終 処分量 E	全処理 委託量 F	優良認定 処理業者 への処理 委託量 G	再生利用 業者への 処理 委託量 H	熱回収 認定業者 以外の熱 回収を行 う業者へ の処理 委託量 I	熱回収 認定業者 以外の熱 回収を行 う業者へ の処理 委託量 J
無機汚泥	現状	224.97	0.00	0.00	0.00	0.00	224.97	209.20	15.80	0.00	0.00
	計画	217.12	0.00	0.00	0.00	0.00	217.12	211.29	5.83	0.00	0.00
有機汚泥	現状	1,348.20	0.00	1,258.30	0.00	1,258.30	89.00	89.00	0.00	0.00	0.00
	計画	1,464.47	0.00	1,366.79	0.00	1,366.79	97.68	97.68	0.00	0.00	0.00
有機・無機 汚泥	現状	396.20	0.00	369.80	0.00	369.80	26.40	26.40	0.00	0.00	0.00
	計画	369.23	0.00	342.83	0.00	342.83	26.40	26.40	0.00	0.00	0.00
水溶性 切削油	現状	4,217.90	0.00	3,551.70	0.00	3,551.70	666.20	666.20	0.00	0.00	0.00
	計画	4,865.19	0.00	4,111.70	0.00	4,111.70	753.49	753.49	0.00	0.00	0.00
廃油	現状	129.12	0.00	0.00	0.00	0.00	129.12	3.10	90.70	0.00	0.00
	計画	145.53	0.00	0.00	0.00	0.00	145.53	145.53	0.00	0.00	0.00
廃アルカリ	現状	103.59	0.00	0.00	0.00	0.00	103.59	103.59	0.00	0.00	0.00
	計画	101.76	0.00	0.00	0.00	0.00	101.76	101.76	0.00	0.00	0.00
廃プラ	現状	200.44	0.00	0.00	0.00	0.00	200.44	181.14	19.30	0.00	0.00
	計画	224.33	0.00	0.00	0.00	0.00	224.33	173.32	51.01	0.00	0.00
合成ゴム	現状	9.05	0.00	0.00	0.00	0.00	9.05	0.00	9.05	0.00	0.00
	計画	8.82	0.00	0.00	0.00	0.00	8.82	0.00	8.82	0.00	0.00
紙くず	現状	183.24	0.00	0.00	0.00	0.00	183.24	155.44	27.80	0.00	0.00
	計画	174.26	0.00	0.00	0.00	0.00	174.26	131.62	42.64	0.00	0.00
木くず	現状	25.16	0.00	0.00	0.00	0.00	25.16	25.16	0.00	0.00	0.00
	計画	26.03	0.00	0.00	0.00	0.00	26.03	26.03	0.00	0.00	0.00
動物性 残さ	現状	59.84	0.00	0.00	0.00	0.00	59.84	0.00	59.84	0.00	0.00
	計画	67.53	0.00	0.00	0.00	0.00	67.53	0.00	67.53	0.00	0.00
非鉄金属	現状	9.06	0.00	0.00	0.00	0.00	9.06	7.97	1.09	0.00	0.00
	計画	6.20	0.00	0.00	0.00	0.00	6.20	5.11	1.09	0.00	0.00
ガラスくず コンクリートくず	現状	7.04	0.00	0.00	0.00	0.00	7.04	0.74	6.30	0.00	0.00
	計画	6.80	0.00	0.00	0.00	0.00	6.80	0.00	6.80	0.00	0.00
陶磁器	現状	6.16	0.00	0.00	0.00	0.00	6.16	1.05	5.11	0.00	0.00
	計画	6.68	0.00	0.00	0.00	0.00	6.68	0.00	6.68	0.00	0.00
鋳物砂	現状	697.64	0.00	0.00	0.00	0.00	697.64	0.00	697.64	0.00	0.00
	計画	722.59	0.00	0.00	0.00	0.00	722.59	0.00	722.59	0.00	0.00
二輪 二輪その他	現状	38.41	0.00	0.00	0.00	0.00	38.41	0.00	38.41	0.00	0.00
	計画	43.00	0.00	0.00	0.00	0.00	43.00	0.00	43.00	0.00	0.00
合計	現状	7,656.02	0.00	5,179.80	0.00	5,179.80	2,475.32	1,468.99	971.04	0.00	0.00
	計画	8,449.54	0.00	5,821.32	0.00	5,821.32	2,628.22	1,672.23	955.99	0.00	0.00

産業廃棄物の処理に係る管理体制に関する事項

(管理体制図)



産業廃棄物の排出の抑制に関する事項

【前年度 (1 年度) 実績】								
産業廃棄物の種類	無機汚泥	有機汚泥	有機・無機汚泥	水溶性切削油	廃油	廃アルカリ	廃プラ	合成ゴム
排出量	224.97 t	1,348.20 t	396.20 t	4,217.90 t	129.12 t	103.59 t	200.44 t	9.05 t
産業廃棄物の種類	紙くず	木くず	動物性残さ	非鉄金属	ガラスくず コンクリートくず	陶磁器	鋳物砂	二輪 二輪その他
排出量	183.24 t	25.16 t	59.84 t	9.06 t	7.04 t	6.16 t	697.64 t	38.41 t
(これまでに実施した取組)								
<ul style="list-style-type: none"> ・生産分野において、資源効率や環境効率を追求した環境負荷低減を目指した循環型工場の推進 ・事業系廃棄物は、RPF化(固形燃料)し、再生利用を図る 								
【目標】								
産業廃棄物の種類	無機汚泥	有機汚泥	有機・無機汚泥	水溶性切削油	廃油	廃アルカリ	廃プラ	合成ゴム
排出量	217.12 t	1,464.47 t	369.23 t	4,865.19 t	145.53 t	101.76 t	224.33 t	8.82 t
産業廃棄物の種類	紙くず	木くず	動物性残さ	非鉄金属	ガラスくず コンクリー	陶磁器	鋳物砂	二輪 二輪その他
排出量	174.26 t	26.03 t	67.53 t	6.20 t	6.80 t	6.68 t	722.59 t	43.00 t
(今後実施する予定の計画)								
<ul style="list-style-type: none"> ・現状施策を継続し、維持する 								

産業廃棄物の分別に関する事項

① 現状	<p>(分別している産業廃棄物の種類及び分別に関する取組)</p> <ul style="list-style-type: none"> ・種類毎に分別し、保管している。それぞれの容器に明示し、混入を防止している ・委員会(エネルギー/環境部会等)で分別に関するPRを定期的実施している
② 計画	<p>(今後分別する予定の産業廃棄物の種類及び分別に関する取組)</p> <ul style="list-style-type: none"> ・現状施策を継続し、維持する

自ら行う産業廃棄物の再生利用に関する事項

① 現状		【前年度 (1 年度) 実績】							
産業廃棄物の種類	無機汚泥	有機汚泥	有機・無機汚泥	水溶性切削油	廃油	廃アルカリ	廃プラ	合成ゴム	
自ら再生利用を行った産業廃棄物の量	0.00	0.00	0.00	0.00	0.00	0.00	0.00	0.00	
産業廃棄物の種類	紙くず	木くず	動物性残さ	非鉄金属	ガラスくず コンクリー	陶磁器	鋳物砂	二輪 二輪その他	
自ら再生利用を行った産業廃棄物の量	0.00	0.00	0.00	0.00	0.00	0.00	0.00	0.00	
(これまでに実施した取組)									
・実施していない									
② 計画		【目標】							
産業廃棄物の種類	無機汚泥	有機汚泥	有機・無機汚泥	水溶性切削油	廃油	廃アルカリ	廃プラ	合成ゴム	
自ら再生利用を行う産業廃棄物の量	0.00	0.00	0.00	0.00	0.00	0.00	0.00	0.00	
産業廃棄物の種類	紙くず	木くず	動物性残さ	非鉄金属	ガラスくず コンクリー	陶磁器	鋳物砂	二輪 二輪その他	
自ら再生利用を行う産業廃棄物の量	0.00	0.00	0.00	0.00	0.00	0.00	0.00	0.00	
(今後実施する予定の計画)									
・実施する予定はない									

自ら行う産業廃棄物の中間処理に関する事項

① 現状		【前年度 (1 年度) 実績】							
産業廃棄物の種類	無機汚泥	有機汚泥	有機・無機汚泥	水溶性切削油	廃油	廃アルカリ	廃プラ	合成ゴム	
自ら熱回収を行った産業廃棄物の量	0.00	0.00	0.00	0.00	0.00	0.00	0.00	0.00	
自ら中間処理により減量した産業廃棄物の量	0.00	1,258.30	369.80	3,551.70	0.00	0.00	0.00	0.00	
産業廃棄物の種類	紙くず	木くず	動物性残さ	非鉄金属	ガラスくず コンクリー	陶磁器	鋳物砂	二輪 二輪その他	
自ら熱回収を行った産業廃棄物の量	0.00	0.00	0.00	0.00	0.00	0.00	0.00	0.00	
自ら中間処理により減量した産業廃棄物の量	0.00	0.00	0.00	0.00	0.00	0.00	0.00	0.00	
(これまでに実施した取組)									
・脱水効率を高める為、定期的に清掃やメンテナンスを実施している									
・濃縮装置を用いた廃液の減容化を実施している									
② 計画		【目標】							
産業廃棄物の種類	無機汚泥	有機汚泥	有機・無機汚泥	水溶性切削油	廃油	廃アルカリ	廃プラ	合成ゴム	
自ら熱回収を行う産業廃棄物の量	0.00	0.00	0.00	0.00	0.00	0.00	0.00	0.00	
自ら中間処理により減量する産業廃棄物の量	0.00	1,366.79	342.83	4,111.70	0.00	0.00	0.00	0.00	
産業廃棄物の種類	紙くず	木くず	動物性残さ	非鉄金属	ガラスくず コンクリー	陶磁器	鋳物砂	二輪 二輪その他	
自ら熱回収を行う産業廃棄物の量	0.00	0.00	0.00	0.00	0.00	0.00	0.00	0.00	
自ら中間処理により減量する産業廃棄物の量	0.00	0.00	0.00	0.00	0.00	0.00	0.00	0.00	
(今後実施する予定の計画)									
・脱水機、濃縮装置の清掃とメンテナンスを実施し、廃棄物の削減を推進する									

自ら行う産業廃棄物の埋立処分又は海洋投入処分に関する事項

【前年度（1年度）実績】		無機汚泥	有機汚泥	有機・無機汚泥	水溶性切削油	廃油	廃アルカリ	廃プラ	合成ゴム
① 現状	産業廃棄物の種類								
	自ら埋立処分又は海洋投入処分を行った産業廃棄物の量	0.00 t	0.00 t	0.00 t	0.00 t	0.00 t	0.00 t	0.00 t	0.00 t
② 計画	産業廃棄物の種類	紙くず	木くず	動物性残さ	非鉄金属	ガラスくず コンクリー	陶磁器	鋳物砂	二輪 二輪その他
	自ら埋立処分又は海洋投入処分を行った産業廃棄物の量	0.00 t	0.00 t	0.00 t	0.00 t	0.00 t	0.00 t	0.00 t	0.00 t
(これまでに実施した取組)									
・実施していない									
【目標】		無機汚泥	有機汚泥	有機・無機汚泥	水溶性切削油	廃油	廃アルカリ	廃プラ	合成ゴム
② 計画	産業廃棄物の種類								
	自ら埋立処分又は海洋投入処分を行う産業廃棄物の量	0.00 t	0.00 t	0.00 t	0.00 t	0.00 t	0.00 t	0.00 t	0.00 t
② 計画	産業廃棄物の種類	紙くず	木くず	動物性残さ	非鉄金属	ガラスくず コンクリー	陶磁器	鋳物砂	二輪 二輪その他
	自ら埋立処分又は海洋投入処分を行う産業廃棄物の量	0.00 t	0.00 t	0.00 t	0.00 t	0.00 t	0.00 t	0.00 t	0.00 t
(今後実施する予定の計画)									
・実施する予定はない									

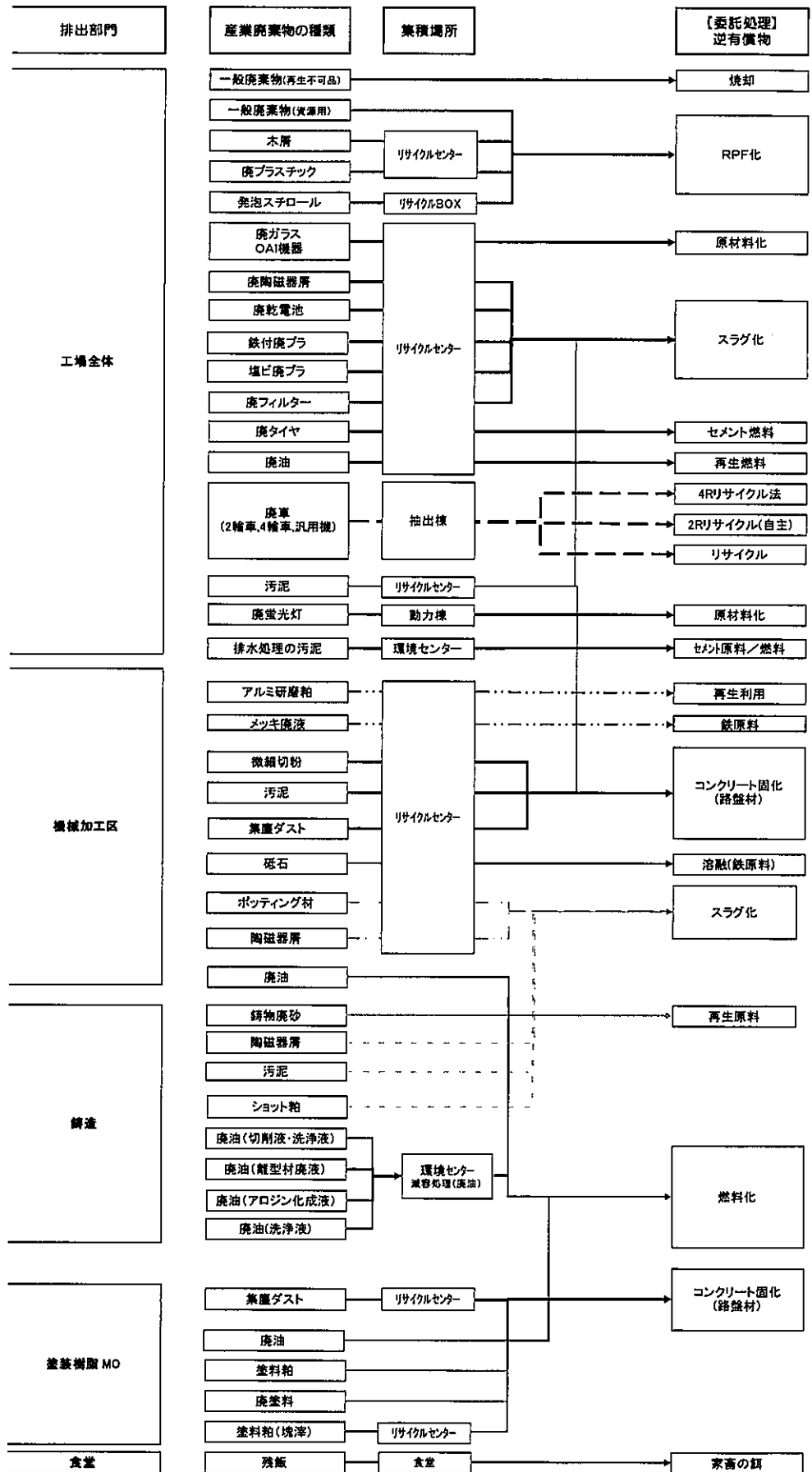
産業廃棄物の処理の委託に関する事項

【前年度（1年度）実績】		無機汚泥	有機汚泥	有機・無機汚泥	水溶性切削油	廃油	廃アルカリ	廃プラ	合成ゴム
① 現状	産業廃棄物の種類								
	全処理委託量	224.97 t	89.90 t	26.40 t	666.20 t	129.12 t	103.59 t	200.44 t	9.05 t
① 現状	優良認定処理業者への処理委託量	209.20 t	89.90 t	26.40 t	666.20 t	3.10 t	103.59 t	181.14 t	0.00 t
	再生利用業者への処理委託量	15.80 t	0.00 t	0.00 t	0.00 t	90.70 t	0.00 t	19.30 t	9.05 t
① 現状	認定熱回収業者への処理委託料	0.00 t	0.00 t	0.00 t	0.00 t	0.00 t	0.00 t	0.00 t	0.00 t
	認定熱回収業者以外の熱回収を行う業者への処理委託量	0.00 t	0.00 t	0.00 t	0.00 t	0.00 t	0.00 t	0.00 t	0.00 t
① 現状	産業廃棄物の種類	紙くず	木くず	動物性残さ	非鉄金属	ガラスくず コンクリー	陶磁器	鋳物砂	二輪 二輪その他
	全処理委託量	183.24 t	25.16 t	59.84 t	9.06 t	7.04 t	6.16 t	697.64 t	38.41 t
① 現状	優良認定処理業者への処理委託量	155.44 t	25.16 t	0.00 t	7.97 t	0.74 t	1.05 t	0.00 t	0.00 t
	再生利用業者への処理委託量	27.80 t	0.00 t	59.84 t	1.09 t	6.30 t	5.11 t	697.64 t	38.41 t
① 現状	認定熱回収業者への処理委託料	0.00 t	0.00 t	0.00 t	0.00 t	0.00 t	0.00 t	0.00 t	0.00 t
	認定熱回収業者以外の熱回収を行う業者への処理委託量	0.00 t	0.00 t	0.00 t	0.00 t	0.00 t	0.00 t	0.00 t	0.00 t
(これまでに実施した取組)									
・定期的に処理委託業者を訪問し、処理状況等の確認を行っている									

① 計画	【目標】								
	産業廃棄物の種類	無機汚泥	有機汚泥	有機・無機汚泥	水溶性切削油	廃油	廃アルカリ	廃プラ	合成ゴム
	全処理委託量	217.12 t	97.68 t	26.40 t	753.49 t	145.53 t	101.76 t	224.33 t	8.82 t
	優良認定処理業者への処理委託量	211.29 t	97.68 t	26.40 t	753.49 t	145.53 t	101.76 t	173.32 t	0.00 t
	再生利用業者への処理委託量	5.83 t	0.00 t	0.00 t	0.00 t	0.00 t	0.00 t	51.01 t	8.82 t
	認定熱回収業者への処理委託料	0.00 t	0.00 t	0.00 t	0.00 t	0.00 t	0.00 t	0.00 t	0.00 t
	認定熱回収業者以外の熱回収を行う業者への処理委託量	0.00 t	0.00 t	0.00 t	0.00 t	0.00 t	0.00 t	0.00 t	0.00 t
	産業廃棄物の種類	紙くず	木くず	動物性残さ	非鉄金属	ガラスくず コンクリー	陶磁器	鋳物砂	二輪 二輪その他
	全処理委託量	174.26 t	26.03 t	67.53 t	6.20 t	6.80 t	6.68 t	722.59 t	43.00 t
	優良認定処理業者への処理委託量	131.62 t	26.03 t	0.00 t	5.11 t	0.00 t	0.00 t	0.00 t	0.00 t
	再生利用業者への処理委託量	42.64 t	0.00 t	67.53 t	1.09 t	6.80 t	6.68 t	722.59 t	43.00 t
	認定熱回収業者への処理委託料	0.00 t	0.00 t	0.00 t	0.00 t	0.00 t	0.00 t	0.00 t	0.00 t
	認定熱回収業者以外の熱回収を行う業者への処理委託量	0.00 t	0.00 t	0.00 t	0.00 t	0.00 t	0.00 t	0.00 t	0.00 t
(今後実施する予定の取組)									
<ul style="list-style-type: none"> ・優良認定処理業者への処理委託量を増やししながら、廃棄物の適正な処理を継続管理していく 									
※事務処理欄									

備考

- 1 前年度の産業廃棄物の発生量が1,000トン以上の事業場ごとに1枚作成すること。
- 2 当該年度の6月30日までに提出すること。
- 3 「当該事業場において現に行っている事業に関する事項」の欄は、以下に従って記入すること。
 - (1) ①欄には、日本標準産業分類の区分を記入すること。
 - (2) ②欄には、製造業の場合における製造品出荷額（前年度実績）、建設業の場合における元請完成工事高（前年度実績）、医療機関の場合における病床数（前年度末時点）等の業種に応じ事業規模が分かるような前年度の実績を記入すること。
 - (3) ④欄には、当該事業場において生ずる産業廃棄物についての発生から最終処分が終了するまでの一連の処理の工程（当該処理を委託する場合は、委託の内容を含む。）を記入すること。
- 4 「自ら行う産業廃棄物の中間処理に関する事項」の欄には、産業廃棄物の種類ごとに、自ら中間処理を行うに際して熱回収を行った場合における熱回収を行った産業廃棄物の量と、自ら中間処理を行うことによって減量した量について、前年度の実績、目標及び取組を記入すること。
- 5 「産業廃棄物の処理の委託に関する事項」の欄には、産業廃棄物の種類ごとに、全処理委託量を記入するほか、その内数として、優良認定処理業者（廃棄物の処理及び清掃に関する法律施行令第6条の11第2号に該当する者）への処理委託量、処理業者への再生利用委託量、認定熱回収施設設置者（廃棄物の処理及び清掃に関する法律第15条の3の3第1項の認定を受けた者）である処理業者への焼却処理委託量及び認定熱回収施設設置者以外の熱回収を行っている処理業者への焼却処理委託量について、前年度実績、目標及び取組を記入すること。
- 6 それぞれの欄に記入すべき事項の全てを記入することができないときは、当該欄に「別紙のとおり」と記入し、当該欄に記入すべき内容を記入した別紙を添付すること。また、産業廃棄物の種類が3以上あるときは、前年度実績及び目標の欄に「別紙のとおり」と記入し、当該欄に記入すべき内容を記入した別紙を添付すること。また、それぞれの欄に記入すべき事項がないときは、「—」を記入すること。
- 7 ※欄は記入しないこと。



産業廃棄物処理計画書（集計用シート）

提出者の名称	本田技研工業株式会社 熊本製作所	所長 徳竹 浩	提出者の住所	熊本県菊池郡大津町大字平川1500番地
事業場の名称	本田技研工業株式会社	熊本製作所	事業場の所在地	熊本県菊池郡大津町大字平川1500番地
内容年度	平成 2 年度			

(単位:トン)

廃棄物の種類	現状 / 計画	排出量 A	自社内での処理状況				委託先での処理状況					
			自己再生 利用量 B	うち熱 回収量 C	自己中間 処理 減量化量 D	自己最終 処分量 E	全処理 委託量 F	委託処理量のうち委託先毎の量				
								優良認定 処理業者 への処理 委託量 G	再生利用 業者への 処理 委託量 H	熱回収 認定業者 への処理 委託量 I	熱回収 認定業者 以外の熱 回収を行 う業者へ の処理 委託量 J	
熊本県菊池郡大津町大字 平川1500番地	現状 計画	224.97 217.12	0.00 0.00	1,477億円 0.00	0.00 0.00	0.00 0.00	224.97 217.12	209.20 211.29	15.80 5.83	0.00 0.00	0.00 0.00	
有機汚泥	現状 計画	1,348.20 1,464.47	0.00 0.00	0.00 0.00	1,258.30 1,366.79	0.00 0.00	89.90 97.68	89.90 97.68	0.00 0.00	0.00 0.00	0.00 0.00	
有機・無機 汚泥	現状 計画	396.20 369.23	0.00 0.00	0.00 0.00	369.80 342.83	0.00 0.00	26.40 26.40	26.40 26.40	0.00 0.00	0.00 0.00	0.00 0.00	
水溶性 切削油	現状 計画	4,217.90 4,865.19	0.00 0.00	0.00 0.00	3,551.70 4,111.70	0.00 0.00	666.20 753.49	666.20 753.49	0.00 0.00	0.00 0.00	0.00 0.00	
廃油	現状 計画	129.12 145.53	0.00 0.00	0.00 0.00	0.00 0.00	0.00 0.00	129.12 145.53	3.10 145.53	90.70 0.00	0.00 0.00	0.00 0.00	
廃アルカリ	現状 計画	103.59 101.76	0.00 0.00	0.00 0.00	0.00 0.00	0.00 0.00	103.59 101.76	103.59 101.76	0.00 0.00	0.00 0.00	0.00 0.00	
廃プラ	現状 計画	200.44 224.33	0.00 0.00	0.00 0.00	0.00 0.00	0.00 0.00	200.44 224.33	181.14 173.32 51.01	0.00 0.00	0.00 0.00	
合成ゴム	現状 計画	9.05 8.82	0.00 0.00	0.00 0.00	0.00 0.00	0.00 0.00	9.05 8.82	0.00 0.00	9.05	0.00 0.00	0.00 0.00	
紙くず	現状 計画	183.24 174.26	0.00 0.00	0.00 0.00	0.00 0.00	0.00 0.00	183.24 174.26	155.44 131.62	27.80 42.64	0.00 0.00	0.00	
木くず	現状 計画	25.16 26.03	0.00 0.00	0.00 0.00	0.00 0.00	0.00 0.00	25.16 26.03	25.16 26.03	0.00 0.00	0.00 0.00	0.00 0.00	
動物性 残さ	現状 計画	59.84 67.53	0.00 0.00	0.00 0.00	0.00 0.00	0.00 0.00	59.84 67.53	0.00 0.00	59.84 67.53	0.00 0.00	0.00 0.00	
非鉄金属	現状 計画	9.06 6.20	0.00 0.00	0.00 0.00	0.00 0.00	0.00 0.00	9.06 6.20	7.97 5.11	1.09	0.00 0.00	0.00 0.00	
ガラスくず コンクリートくず	現状 計画	7.04 6.80	0.00 0.00	0.00 0.00	0.00 0.00	0.00 0.00	7.04 6.80	0.74 0.00	6.30 6.80	0.00 0.00	0.00 0.00	
陶磁器	現状 計画	6.16 6.68	0.00 0.00	0.00 0.00	0.00 0.00	0.00 0.00	6.16 6.68	1.05 0.00	1,477億円 0.00	0.00 0.00	0.00 0.00	
鑄物砂	現状 計画	697.64 722.59	0.00 0.00	0.00 0.00	0.00 0.00	0.00 0.00	697.64 722.59	0.00 0.00	0.00 2019年(3月)実績値	0.00 0.00	0.00 0.00	
二輪 二輪その他	現状 計画	38.41 43.00	0.00 0.00	0.00 0.00	0.00 0.00	0.00 0.00	38.41 43.00	0.00 0.00	38.41 43.00	0.00 0.00	0.00 0.00	
合計	現状 計画	7,656.02 8,449.54	0.00 0.00	0.00 0.00	5,179.80 5,821.32	0.00 0.00	2,476.22 2,628.22	1,469.89 1,672.23	248.99 216.81	0.00 0.00	0.00 0.00	