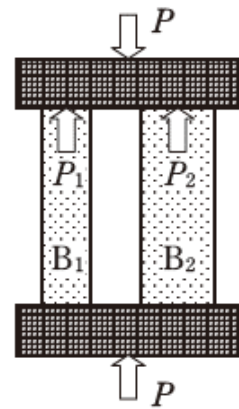


専門（機械）

材料力学

図のように、同じ長さの棒を2本並べ、両端を剛性板に溶接したものを荷重 P で圧縮する。一方の棒 B_1 は断面積 A_1 、縦弾性係数 E_1 であり、もう一方の棒 B_2 は断面積 A_2 、縦弾性係数 E_2 である。このとき、棒 B_1 、 B_2 に作用する圧縮荷重 P_1 、 P_2 はそれぞれどのように表されるか。

ただし、剛性板は常に棒に垂直であり、荷重 P は剛性板に垂直に加わるものとする。



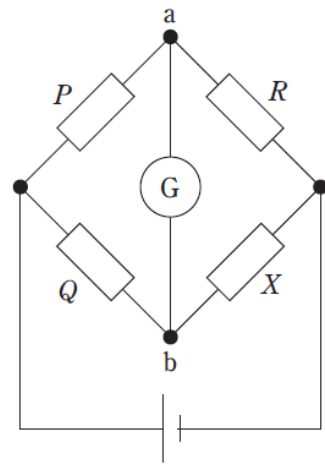
- | | P_1 | P_2 |
|----|---------------------------------------|---------------------------------------|
| 1. | $\frac{A_1 E_1}{A_1 E_1 + A_2 E_2} P$ | $\frac{A_2 E_2}{A_1 E_1 + A_2 E_2} P$ |
| 2. | $\frac{A_2 E_2}{A_1 E_1 + A_2 E_2} P$ | $\frac{A_1 E_1}{A_1 E_1 + A_2 E_2} P$ |
| 3. | $\frac{P}{2}$ | $\frac{P}{2}$ |
| 4. | $\frac{E_1}{E_1 + E_2} P$ | $\frac{E_2}{E_1 + E_2} P$ |
| 5. | $\frac{E_2}{E_1 + E_2} P$ | $\frac{E_1}{E_1 + E_2} P$ |

(正答 1)

電気工学

図は、未知抵抗 X の抵抗値を測定するためのホイートストンブリッジである。抵抗 P , Q , R を適当に加減して検流計 G の振れをゼロにすれば、 a と b とは同電位になる。未知の抵抗 X を求めるための関係式は次のうちのどれか。

1. $X = \frac{PQ}{R}$
2. $X = \frac{PR}{Q}$
3. $X = \frac{QR}{P}$
4. $X = P + R - Q$
5. $X = P + Q - R$



(正答 3)