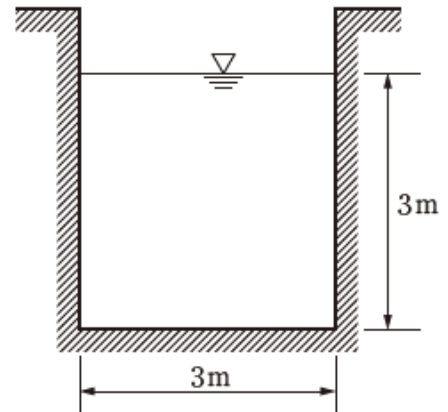


専門（総合土木〔農業土木〕）

水循環

図のように、幅3mの長方形断面開水路を、水深3mで水が流れているとき、マンニング公式を用いると、断面平均流速はいくらか。

ただし、水面勾配を $\frac{1}{400}$ 、水路の粗度係数を0.025とする。



1. 1.0m/s
2. 1.5m/s
3. 2.0m/s
4. 2.5m/s
5. 3.0m/s

(正答 3)

農業に関する基礎

アキアカネ（赤とんぼ）の生活史と水田の水管理に関する次の記述のA～Cに当てはまるものの組合せとして妥当なのはどれか。

アキアカネは、水田に水が張られると、の前にふ化し、の期間に幼虫期を過ごして、の前に羽化する。羽化した成虫は、山地へ移動して夏を過ごし、稲刈り後の水田に戻り、十分に湿った泥や水たまりに産卵し、卵の状態越冬する。卵は、非かんがい期の水田の乾燥に対して、ある程度は耐えることができる。

- | | A | B | C |
|----|------|------|------|
| 1. | 中干し | 田植え | 浅水管理 |
| 2. | 中干し | 浅水管理 | 田植え |
| 3. | 田植え | 中干し | 浅水管理 |
| 4. | 田植え | 浅水管理 | 中干し |
| 5. | 浅水管理 | 田植え | 中干し |

(正答 4)