

専門（電気）

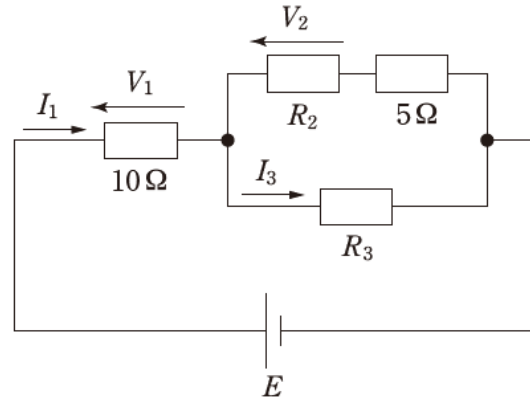
電磁気学・電気回路

図のような回路において、電流 I_1 と I_3 、電圧 V_1 と V_2 の関係が次のようなとき、抵抗 R_3 はいくらか。

$$I_1 : I_3 = 3 : 1$$

$$V_1 : V_2 = 1 : 1$$

1. 5Ω
2. 10Ω
3. 15Ω
4. 20Ω
5. 40Ω



(正答 5)

電気機器・電力工学

三相誘導電動機に関する次の文中のア、イに入るものがいずれも正しいのはどれか。

なお、極数が p の誘導電動機の場合、電流の1周期の間に回転磁界は $\frac{2}{p}$ 回転する。

極数が6の三相誘導電動機を周波数50 Hzの電源につないだところ、電動機の回転速度が 930 min^{-1} となった。このときの電動機の滑りは $\boxed{\text{ア}}$ %である。

ここで、この電動機を周波数60 Hzの電源につなぎ換えて同じ滑りで回転させると、電動機の回転速度は $\boxed{\text{イ}}$ min^{-1} となる。

- | | ア | イ |
|----|---|------|
| 1. | 3 | 775 |
| 2. | 3 | 1116 |
| 3. | 5 | 775 |
| 4. | 7 | 775 |
| 5. | 7 | 1116 |

(正答 5)