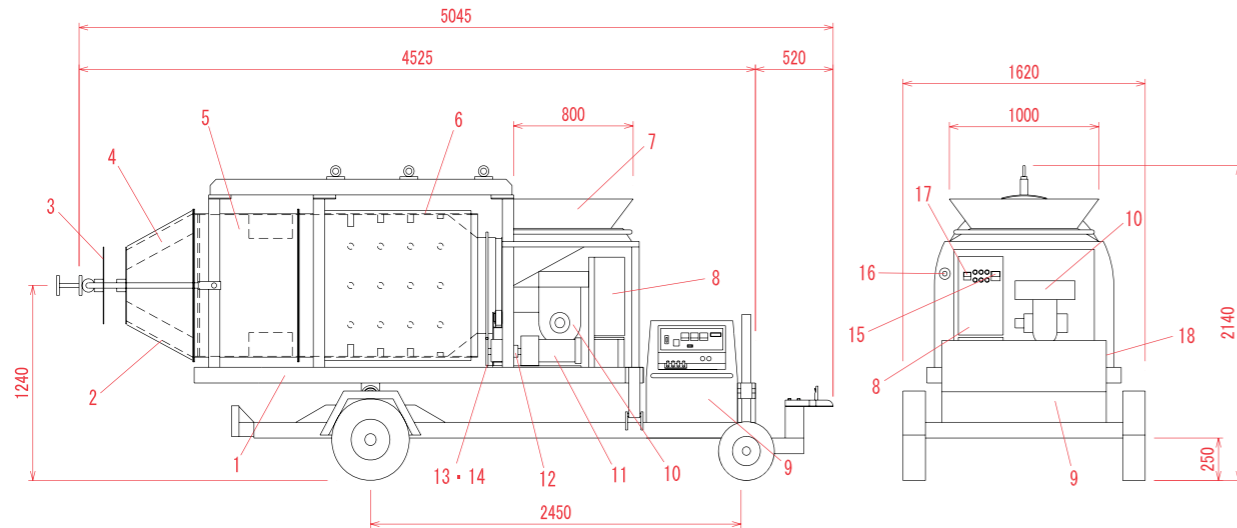


◇寸法表



◇アスル工法用添加剤

1 本体フレーム	10 バーナー
2 ドライヤードラム	11 ギヤードモーター
3 排出フタ	12 カップリング
4 スクリューフライ	13 スプロケット
5 スクリーン	14 チェーン
6 ドラム	15 電流計
7 ホッパー	16 非常停止ボタン
8 制御盤	17 温度計
9 発電機	18 燃料タンク

経済産業省新連携支援事業



◇アスル工法用添加剤

項目	仕様
製造能力	3t/h
ドラム内投入量	MAX600kg
本体重量	2,500kg
本体寸法	5045mm(L)×1620mm(W)×2140mm(H)
バーナー燃料	灯油
燃料消費量	33ℓ/h
電源	AC200V(6KVA)

※改良の為、形式・仕様は予告なく変更することがあります。

※処理能力は投入材料の状況、外気温等により変動します。

問い合わせ先



本社 / 〒861-0136
 熊本県鹿本郡植木町岩野1375
 TEL 096-272-4575(代)
 FAX 096-272-4567
 URL <http://www.kyuuken.jp>

アスファルト舗装補修工法(剥ぎ取ったアスファルトを100%再生)

ASRR (アスル) 工法

アスファルト

リデュース

リユース

CO₂削減

産業廃棄物ゼロ