

頁	現行 (平成 29 年 4 月修正)	修正案
表紙	<div style="border: 1px solid black; border-radius: 25px; padding: 20px; text-align: center;"> <p>熊本県地域防災計画 (地震・津波災害対策編)</p> <p>平成 <u>29</u> 年度修正</p> <p>熊本県防災会議</p> </div>	<div style="border: 1px solid black; border-radius: 25px; padding: 20px; text-align: center;"> <p>熊本県地域防災計画 (地震・津波災害対策編)</p> <p>平成 <u>30</u> 年度修正</p> <p>熊本県防災会議</p> </div>
目次	<p>目次</p> <p>第 1 章 総則</p> <p>第 1 節 目的 1</p> <p>第 2 節 計画の性格及び基本方針 2</p> <p>第 3 節 関係機関の責務と処理すべき事務又は業務の大綱 3</p> <p>第 4 節 熊本県の特質と過去の主な地震災害 9</p> <p>第 5 節 被害想定 2 3</p> <p>第 6 節 地震防災緊急事業五箇年計画 2 6</p> <p>第 2 章 災害予防計画</p> <p>第 1 節 地域防災力強化計画 2 7</p> <p>第 2 節 防災知識普及計画 3 0</p> <p>第 3 節 自主防災組織等育成計画 3 5</p>	<p>目次</p> <p>第 1 章 総則</p> <p>第 1 節 目的 1</p> <p>第 2 節 計画の性格及び基本方針 2</p> <p>第 3 節 関係機関の責務と処理すべき事務又は業務の大綱 3</p> <p>第 4 節 熊本県の特質と過去の主な地震災害 9</p> <p>第 5 節 被害想定 2 3</p> <p>第 6 節 地震防災緊急事業五箇年計画 2 6</p> <p>第 2 章 災害予防計画</p> <p>第 1 節 地域防災力強化計画 2 7</p> <p>第 2 節 防災知識普及計画 3 0</p> <p>第 3 節 自主防災組織等育成計画 3 5</p>

第4節 防災訓練計画	3 9	第4節 防災訓練計画	
第5節 地震観測施設等整備計画	4 2	第5節 地震観測施設等整備計画	
第6節 防災業務施設整備計画	4 5	第6節 防災業務施設整備計画	
第7節 物資・資機材整備・調達計画	4 8	第7節 物資・資機材整備・調達計画	
第8節 水害・土砂災害予防計画	5 2	第8節 水害・土砂災害予防計画	
第9節 海岸対策計画	5 4	第9節 海岸対策計画	
第10節 火災予防計画	5 6	第10節 火災予防計画	
第11節 危険物等災害予防計画	5 8	第11節 危険物等災害予防計画	
第12節 建築物等災害予防計画	5 9	第12節 建築物等災害予防計画	
第13節 公共施設等災害予防計画	6 0	第13節 公共施設等災害予防計画	
第14節 給水確保計画	6 5	第14節 給水確保計画	
第15節 通信施設災害予防計画	6 6	第15節 通信施設災害予防計画	
第16節 電力施設災害予防計画	6 7	第16節 電力施設災害予防計画	
第17節 都市ガス施設災害予防計画	6 8	第17節 都市ガス施設災害予防計画	
第18節 鉄道施設災害予防計画	7 0	第18節 鉄道施設災害予防計画	
第19節 海上災害予防計画	7 1	第19節 海上災害予防計画	
第20節 避難収容計画	7 3	第20節 避難収容計画	
第21節 避難行動要支援者等支援計画	8 0	第21節 避難行動要支援者等支援計画	
第22節 医療保健計画	8 4	第22節 医療保健計画	
第23節 災害ボランティア計画	8 9	第23節 災害ボランティア計画	
第24節 防災関係機関等における業務継続計画	9 2	第24節 防災関係機関等における業務継続計画	
第25節 受援計画	9 3	第25節 受援計画	
 第3章 災害応急対策計画		 第3章 災害応急対策計画	
第1節 組織計画	9 4	第1節 組織計画	
第2節 職員配置計画	9 6	第2節 職員配置計画	

第3節 災害警備計画	1 0 1	第3節 災害警備計画	
第4節 応援要請計画	1 0 3	第4節 応援要請計画	
第5節 自衛隊災害派遣要請計画	1 0 8	第5節 自衛隊災害派遣要請計画	
第6節 地震・津波情報伝達計画	1 1 0	第6節 地震・津波情報伝達計画	
第7節 災害情報収集・伝達計画	1 3 0	第7節 災害情報収集・伝達計画	
第8節 広報計画	1 3 6	第8節 広報計画	
第9節 避難収容対策計画	1 4 1	第9節 避難収容対策計画	
第10節 交通規制計画	1 5 2	第10節 交通規制計画	
第11節 緊急通行車両確認計画	1 5 6	第11節 緊急通行車両確認計画	
第12節 輸送計画	1 5 8	第12節 輸送計画	
第13節 水防計画	1 6 1	第13節 水防計画	
第14節 救出計画	1 6 2	第14節 救出計画	
第15節 医療救護計画	1 6 4	第15節 医療救護計画	
第16節 食料調達・供給計画	1 6 8	第16節 食料調達・供給計画	
第17節 給水計画	1 7 0	第17節 給水計画	
第18節 生活必需品供給計画	1 7 2	第18節 生活必需品供給計画	
第19節 救援物資要請・受入・配分計画	1 7 4	第19節 救援物資要請・受入・配分計画	
第20節 建築物・宅地等応急対策計画	1 7 6	第20節 建築物・宅地等応急対策計画	
第21節 公共施設応急復旧計画	1 7 8	第21節 公共施設応急復旧計画	
第22節 畜産・酪農業応急対策計画	1 8 3	第22節 畜産・酪農業応急対策計画	
第23節 通信施設災害応急対策計画	1 8 6	第23節 通信施設災害応急対策計画	
第24節 電力施設応急対策計画	1 8 8	第24節 電力施設応急対策計画	
第25節 都市ガス施設応急対策計画	1 9 0	第25節 ガス施設応急対策計画	
第26節 鉄道施設応急対策計画	1 9 4	第26節 鉄道施設応急対策計画	
第27節 ダム等管理計画	1 9 6	第27節 ダム等管理計画	
第28節 保健衛生計画	1 9 7	第28節 保健衛生計画	

第29節	災害ボランティア連携計画	201
第30節	廃棄物処理計画	206
第31節	住宅応急対策計画	209
第32節	行方不明者等捜索及び遺体収容埋葬計画	211
第33節	海上災害対策計画	213
第34節	石油供給計画	216
第35節	金融応急対策計画	218
第36節	物価安定対策計画	221

(追加)

第4章 災害復旧・復興計画

第1節	災害復旧・復興の基本方向	222
第2節	公共土木施設災害復旧計画	223
第3節	農林水産施設災害復旧計画	224
第4節	海上災害復旧・復興支援対策計画	226
第5節	その他の災害復旧計画	227

(追加)

第6節	被災者自立支援対策計画	230
第7節	被災農林漁業の経営安定計画	233
第8節	雇用機会確保計画	234
第9節	復興計画	235

第29節	災害ボランティア連携計画
第30節	廃棄物処理計画
第31節	住宅応急対策計画
第32節	行方不明者等捜索及び遺体収容埋葬計画
第33節	海上災害対策計画
第34節	石油供給計画
第35節	金融応急対策計画
第36節	物価安定対策計画

第37節 文教対策計画

第4章 災害復旧・復興計画

第1節	災害復旧・復興の基本方向
第2節	公共土木施設災害復旧計画
第3節	農林水産施設災害復旧計画
第4節	海上災害復旧・復興支援対策計画
第5節	その他の災害復旧計画

第6節 被災中小企業振興計画

第7節	被災者自立支援対策計画
第8節	被災農林漁業の経営安定計画
第9節	雇用機会確保計画
第10節	復興計画

4	第1章 総則 第3節 関係機関の責務と処理すべき事務又は業務の大綱 2. 処理すべき事務又は業務	<table border="1"> <tr> <th colspan="2">機関名</th> <th colspan="2">事務又は業務</th> </tr> <tr> <td>公益社団法人熊本 県薬剤師会</td> <td>1</td> <td colspan="2">災害時における薬剤師活動や医薬 品供給</td> </tr> </table>	機関名		事務又は業務		公益社団法人熊本 県薬剤師会	1	災害時における薬剤師活動や医薬 品供給		第1章 総則 第3節 関係機関の責務と処理すべき事務又は業務の大綱 2. 処理すべき事務又は業務	<table border="1"> <tr> <th colspan="2">機関名</th> <th colspan="2">事務又は業務</th> </tr> <tr> <td>公益社団法人熊本 県薬剤師会</td> <td>1</td> <td colspan="2">災害時における薬剤師活動や医薬 品等供給</td> </tr> </table>	機関名		事務又は業務		公益社団法人熊本 県薬剤師会	1	災害時における薬剤師活動や医薬 品等供給																																									
	機関名		事務又は業務																																																									
公益社団法人熊本 県薬剤師会	1	災害時における薬剤師活動や医薬 品供給																																																										
機関名		事務又は業務																																																										
公益社団法人熊本 県薬剤師会	1	災害時における薬剤師活動や医薬 品等供給																																																										
9	第4節 熊本県の特質と過去の主な地震災害 1. 地勢 (略)	<table border="1"> <thead> <tr> <th>活断層帯名</th> <th>予想地震規模 (マグニチュード)</th> <th>相対的評価</th> <th>30年以内に地震が 発生する確率</th> </tr> </thead> <tbody> <tr> <td>布田川断層帯 (宇土半島北岸 区間)</td> <td>7.2程度以上</td> <td>Xランク 1</td> <td>不明</td> </tr> <tr> <td>布田川断層帯 (宇土区間)</td> <td>7.0程度</td> <td>Xランク 1</td> <td>不明</td> </tr> <tr> <td>布田川断層帯 (布田川区間)</td> <td>7.0程度</td> <td>Zランク</td> <td>ほぼ 0%</td> </tr> <tr> <td>日奈久断層帯 (八代海区間)</td> <td>7.3程度</td> <td>S*ランク</td> <td>ほぼ 0% ~ 16%</td> </tr> <tr> <td>日奈久断層帯 (日奈久区間)</td> <td>7.5程度</td> <td>S*ランク</td> <td>ほぼ 0% ~ 6%</td> </tr> <tr> <td>日奈久断層帯 (高野-白旗区 間)</td> <td>6.8程度</td> <td>Xランク 1</td> <td>不明</td> </tr> </tbody> </table>	活断層帯名	予想地震規模 (マグニチュード)	相対的評価	30年以内に地震が 発生する確率	布田川断層帯 (宇土半島北岸 区間)	7.2程度以上	Xランク 1	不明	布田川断層帯 (宇土区間)	7.0程度	Xランク 1	不明	布田川断層帯 (布田川区間)	7.0程度	Zランク	ほぼ 0%	日奈久断層帯 (八代海区間)	7.3程度	S*ランク	ほぼ 0% ~ 16%	日奈久断層帯 (日奈久区間)	7.5程度	S*ランク	ほぼ 0% ~ 6%	日奈久断層帯 (高野-白旗区 間)	6.8程度	Xランク 1	不明	第4節 熊本県の特質と過去の主な地震災害 1. 地勢 (略)	<table border="1"> <thead> <tr> <th>活断層帯名</th> <th>予想地震規模 (マグニチュード)</th> <th>相対的評価</th> <th>30年以内に地震が 発生する確率</th> </tr> </thead> <tbody> <tr> <td>布田川断層帯 (宇土半島北岸 区間)</td> <td>7.2程度以上</td> <td>Xランク 1</td> <td>不明</td> </tr> <tr> <td>布田川断層帯 (宇土区間)</td> <td>7.0程度</td> <td>Xランク 1</td> <td>不明</td> </tr> <tr> <td>布田川断層帯 (布田川区間)</td> <td>7.0程度</td> <td>Zランク</td> <td>ほぼ 0%</td> </tr> <tr> <td>日奈久断層帯 (八代海区間)</td> <td>7.3程度</td> <td>S*ランク</td> <td>ほぼ 0% ~ 16%</td> </tr> <tr> <td>日奈久断層帯 (日奈久区間)</td> <td>7.5程度</td> <td>S*ランク</td> <td>ほぼ 0% ~ 6%</td> </tr> <tr> <td>日奈久断層帯 (高野-白旗区 間)</td> <td>6.8程度</td> <td>Xランク 1</td> <td>不明</td> </tr> </tbody> </table>	活断層帯名	予想地震規模 (マグニチュード)	相対的評価	30年以内に地震が 発生する確率	布田川断層帯 (宇土半島北岸 区間)	7.2程度以上	Xランク 1	不明	布田川断層帯 (宇土区間)	7.0程度	Xランク 1	不明	布田川断層帯 (布田川区間)	7.0程度	Zランク	ほぼ 0%	日奈久断層帯 (八代海区間)	7.3程度	S*ランク	ほぼ 0% ~ 16%	日奈久断層帯 (日奈久区間)	7.5程度	S*ランク	ほぼ 0% ~ 6%	日奈久断層帯 (高野-白旗区 間)	6.8程度	Xランク 1	不明
	活断層帯名	予想地震規模 (マグニチュード)	相対的評価	30年以内に地震が 発生する確率																																																								
	布田川断層帯 (宇土半島北岸 区間)	7.2程度以上	Xランク 1	不明																																																								
	布田川断層帯 (宇土区間)	7.0程度	Xランク 1	不明																																																								
	布田川断層帯 (布田川区間)	7.0程度	Zランク	ほぼ 0%																																																								
	日奈久断層帯 (八代海区間)	7.3程度	S*ランク	ほぼ 0% ~ 16%																																																								
	日奈久断層帯 (日奈久区間)	7.5程度	S*ランク	ほぼ 0% ~ 6%																																																								
	日奈久断層帯 (高野-白旗区 間)	6.8程度	Xランク 1	不明																																																								
活断層帯名	予想地震規模 (マグニチュード)	相対的評価	30年以内に地震が 発生する確率																																																									
布田川断層帯 (宇土半島北岸 区間)	7.2程度以上	Xランク 1	不明																																																									
布田川断層帯 (宇土区間)	7.0程度	Xランク 1	不明																																																									
布田川断層帯 (布田川区間)	7.0程度	Zランク	ほぼ 0%																																																									
日奈久断層帯 (八代海区間)	7.3程度	S*ランク	ほぼ 0% ~ 16%																																																									
日奈久断層帯 (日奈久区間)	7.5程度	S*ランク	ほぼ 0% ~ 6%																																																									
日奈久断層帯 (高野-白旗区 間)	6.8程度	Xランク 1	不明																																																									

10	緑川断層帯	7.4 程度	Zランク	ほぼ 0.04% ~ 0.09%
	出水断層帯	7.0 程度	A *ランク	ほぼ 0% ~ 1%
	人吉盆地南縁断層帯	7.1 程度	A *ランク	1%以下
	<u>別府-万年山断層帯(別府湾-日出生断層帯/東部)</u>	<u>7.6 程度</u>	<u>Zランク</u>	<u>ほぼ 0%</u>
	<u>別府-万年山断層帯(別府湾-日出生断層帯/西部)</u>	<u>7.3程度</u>	<u>Zランク</u>	<u>ほぼ 0%</u> <u>~ 0.05%</u>
	<u>別府-万年山断層帯(大分平野-由布院断層帯/東部)</u>	<u>7.2 程度</u>	<u>S *ランク</u>	<u>0.04%</u> <u>~ 4%</u>
	<u>別府-万年山断層帯(大分平野-由布院断層帯/西部)</u>	<u>6.7 程度</u>	<u>Sランク</u>	<u>2% ~ 4%</u>
	<u>別府-万年山断層帯(野稻岳-万年山断層帯)</u>	<u>7.3 程度</u>	<u>A *ランク</u>	<u>ほぼ 0%</u> <u>~ 3%</u> <u>(最大2.6%)</u>
14	<u>別府-万年山断層帯(崩平山-亀石山断層帯)</u>	<u>7.4 程度</u>	<u>Zランク</u>	<u>ほぼ 0%</u>

(略)

[出典：主要活断層の長期評価結果一覧(2017年1月1日での算定)【都

緑川断層帯	7.4 程度	Zランク	ほぼ 0.04% ~ 0.09%
出水断層帯	7.0 程度	A *ランク	ほぼ 0% ~ 1%
人吉盆地南縁断層帯	7.1 程度	A *ランク	1%以下
<u>万年山-崩平山断層帯</u>	<u>7.3 程度</u>	<u>Zランク</u>	<u>0.003%以下</u>

(略)

[出典：主要活断層の長期評価結果一覧(2018年1月1日での算定)【都

<p>道府県別】（地震調査研究推進本部地震調査委員会）]</p> <p>2 （略）</p> <p>3．熊本県の過去の主な地震・津波とその被害</p> <p>(1) 主な地震とその被害</p> <p>（略）</p> <p>14 1997年3月26日17時31分(平成9)薩摩地方 N31° 58.3' E 130° <u>.21.5'</u> H：12km M：6.6 （略）</p> <p>2000年6月8日 9時32分(平成12)熊本地方 N32° 41.5' E 130° <u>.45.7'</u> H：10km M：5.0 （略）</p> <p>2016年4月16日1時25分（平成28）熊本地方 N32° 45.2' E130° 45.7' H:12km M:7.3</p> <p>15 平成28年熊本地震において、日奈久断層帯（高野 白旗区間）の活動に伴う前震と布田川断層帯（布田川区間）の活動に伴う本震が発生。最大震度7の揺れがわずか28時間以内に2度発生した（前震では益城町、本震では益城町と西原村において観測）。</p> <p>その被害は甚大なものであり、死者<u>202</u>名、重軽傷者<u>2,653</u>名、住家被害は全壊<u>8,401</u>棟、半壊<u>32,882</u>棟、被害額は約3.8兆円にのぼる。 （平成<u>29</u>年 <u>2</u>月 <u>14</u>日時点）</p> <p>また、国道57号や阿蘇大橋などの幹線道路の寸断や電気、水道、ガスなどのライフラインの停止など、県民の生活を支えるインフラに甚大な被害が発生した（停電約45万件、ガス供給停止約10万件、断水約39万件）。</p> <p>（略）</p>	<p>道府県別】（地震調査研究推進本部地震調査委員会）]</p> <p>2 （略）</p> <p>3．熊本県の過去の主な地震・津波とその被害</p> <p>(1) 主な地震とその被害</p> <p>（略）</p> <p>1997年3月26日17時31分(平成9)薩摩地方 N31° 58.3' E 130° <u>.21.5'</u> H：12km M：6.6 （略）</p> <p>2000年6月8日 9時32分(平成12)熊本地方 N32° 41.5' E 130° <u>.45.7'</u> H：10km M：5.0 （略）</p> <p>2016年4月16日1時25分（平成28）熊本地方 N32° 45.2' E130° 45.7' H:12km M:7.3</p> <p>平成28年熊本地震において、日奈久断層帯（高野 白旗区間）の活動に伴う前震と布田川断層帯（布田川区間）の活動に伴う本震が発生。最大震度7の揺れがわずか28時間以内に2度発生した（前震では益城町、本震では益城町と西原村において観測）。</p> <p>その被害は甚大なものであり、死者<u>264</u>名、重軽傷者<u>2,729</u>名、住家被害は全壊<u>8,663</u>棟、半壊<u>34,498</u>棟、被害額は約3.8兆円にのぼる。 （平成<u>30</u>年 <u>4</u>月 <u>13</u>日時点）</p> <p>また、国道57号や阿蘇大橋などの幹線道路の寸断や電気、水道、ガスなどのライフラインの停止など、県民の生活を支えるインフラに甚大な被害が発生した（停電約45万件、ガス供給停止約10万件、断水約39万件）。</p> <p>（略）</p>
--	--

(2) 主な津波とその被害

(略)

1960年5月24日 南米チリ沖 M : 8 1/4 ~ 8 1/2

23日04時11分20秒日本時、南米チリ沖で大地震(中略)

本渡市 床上浸水3戸、床下浸水3戸

下長尾 扉門決壊1、バス路線浸水一時交通遮断

4. 熊本、阿蘇山、人吉、牛深における震度別地震回数(震度1以上)

(略)

年	震度	1	2	3	4	5 弱	5 強	6 弱	6 強	7	合計
	観測点										
2015年 平成27	熊本	10	4	1	0	0	0	0	0	0	15
	阿蘇山	8	0	2	0	0	0	0	0	0	9
	人吉	3	1	2	0	0	0	0	0	0	6
	牛深	3	2	1	0	0	0	0	0	0	6
2016年 平成28	熊本	1150	422	122	31	5	1	1	1	0	1733
	阿蘇山	431	187	69	16	2	2	1	0	0	708
	人吉	76	18	11	2	1	0	0	0	0	108
	牛深	56	13	4	1	0	0	0	0	0	74

(追加)

第5節 被害想定

2. 地震・津波被害想定調査の前提条件

(5) 対象地震

本県への被害が大きいと想定される以下の地震を対象に調査を行った。

(2) 主な津波とその被害

(略)

1960年5月24日 南米チリ沖 M : 8 1/4 ~ 8 1/2

23日04時11分20秒日本時、南米チリ沖で大地震(中略)

本渡市 床上浸水3戸、床下浸水3戸

下長尾 扉門決壊1、バス路線浸水一時交通遮断

【再掲】

4. 熊本、阿蘇山、人吉、牛深における震度別地震回数(震度1以上)

(略)

年	震度	1	2	3	4	5 弱	5 強	6 弱	6 強	7	合計
	観測点										
2015年 平成27	熊本	10	4	1	0	0	0	0	0	0	15
	阿蘇山	8	0	2	0	0	0	0	0	0	10
	人吉	3	1	2	0	0	0	0	0	0	6
	牛深	3	2	1	0	0	0	0	0	0	6
2016年 平成28	熊本	1150	422	122	31	5	1	1	1	0	1733
	阿蘇山	431	187	69	16	2	2	1	0	0	708
	人吉	76	18	11	2	1	0	0	0	0	108
	牛深	56	13	4	1	0	0	0	0	0	74
2017年 平成29	熊本	81	34	6	1	0	0	0	0	0	122
	阿蘇山	15	7	1	0	0	0	0	0	0	23
	人吉	8	3	0	0	0	0	0	0	0	11
	牛深	3	0	0	0	0	0	0	0	0	3

第5節 被害想定

2. 地震・津波被害想定調査の前提条件

(5) 対象地震

本県への被害が大きいと想定される以下の地震を対象に調査を行った。

22

24

検討対象断層帯等	[想定地震の震源域]	地震規模	30年以内発生確率
布田川・日奈久断層帯 <参考>	中部・南西部 連動	M7.9	不明
	上記震源域単独時：(中部) ：(南西部)	(M7.6) (M7.2)	(ほぼ0～6%) (不明)
別府・万年山断層帯		M7.3	ほぼ0～3% (最大2.6%)
人吉盆地南縁断層		M7.1	1%以下
出水断層帯		M7.0	ほぼ0～1%
雲仙断層群 南東部		M7.1	不明
	津波検討追加：南西部北部・南西部南部 連動	M7.5	不明

地震調査研究推進本部 地震調査委員会 発表

南海トラフ (最大値)	M9.0	極めて低い
-------------	------	-------

内閣府 中央防災会議 発表

(追加)

(略)

25

3. 被害想定結果

(被害想定調査結果の一覧表を掲載しているが、本様式への記載が困難なために省略)

(追加)

検討対象断層帯等	[想定地震の震源域]	地震規模	30年以内発生確率
布田川・日奈久断層帯 <参考>	中部・南西部 連動	M7.9	不明
	上記震源域単独時：(中部) ：(南西部)	(M7.6) (M7.2)	(ほぼ0～6%) (不明)
別府・万年山断層帯		M7.3	ほぼ0～3% (最大2.6%)
人吉盆地南縁断層		M7.1	1%以下
出水断層帯		M7.0	ほぼ0～1%
雲仙断層群 南東部		M7.1	不明
	津波検討追加：南西部北部・南西部南部 連動	M7.5	不明

地震調査研究推進本部 地震調査委員会 発表

南海トラフ (最大値)	M9.0	極めて低い
-------------	------	-------

内閣府 中央防災会議 発表

()上表の「別府・万年山断層帯」は、平成29年12月の国による区分見直しにより、中央構造線断層帯(豊予海峡・由布院区間)、日出生断層帯、万年山・崩平山断層帯に分割。

(略)

3. 被害想定結果

(被害想定調査結果の一覧表を掲載しているが、本様式への記載が困難なために省略)

()上表の「別府・万年山断層帯」は、平成29年12月の国による区分見直しにより、中央構造線断層帯(豊予海峡・由布院区間)、日出生断層帯、万年山・崩平山断層帯に分割。

頁	現行（平成 29 年 4 月修正）	修正案
30	<p>第 2 章 災害予防計画</p> <p>第 2 節 防災知識普及計画（県知事公室、県健康福祉部、県土木部、県教育庁、市町村、関係機関）</p> <p>1．計画の方針</p> <p>（略）</p> <p>なお、防災知識の普及は、災害予防・災害応急措置の実施の任にある各機関が、それぞれ普及を要する事項について単独又は共同して行うものとする。</p> <p>（略）</p> <p>3．住民に対する防災知識の普及（県知事公室、県健康福祉部、県土木部、県警察本部、市町村、関係機関）</p> <p>(2) 普及の方法</p> <p>防災知識の普及に当たっては、報道機関等の協力を得るとともに、防災ハンドブックや体験型学習等様々な手段の活用にも努めるものとする。</p>	<p>第 2 章 災害予防計画</p> <p>第 2 節 防災知識普及計画（県知事公室、<u>県総務部</u>、県健康福祉部、県土木部、県教育庁、市町村、関係機関）</p> <p>1．計画の方針</p> <p>（略）</p> <p>なお、防災知識の普及は、災害予防・災害応急措置の実施の任にある各機関が、それぞれ普及を要する事項について単独又は共同して、<u>計画的かつ継続的</u>に行うものとする。</p> <p>（略）</p> <p>3．住民に対する防災知識の普及（県知事公室、<u>県総務部</u>、県健康福祉部、県土木部、県警察本部、市町村、関係機関）</p> <p>(2) 普及の方法</p> <p>防災知識の普及に当たっては、報道機関等の協力を得るとともに、防災ハンドブックや体験型学習等様々な手段の活用にも努めるものとする。</p>
32	<p>ア 社会教育を通じての普及</p> <p>幼年消防クラブ、少年消防クラブ、<u>婦人（女性）防火クラブ等の活動</u>、PTA、成人学級、社会学級、青年団体、婦人団体等の会合、各種研修会、講習会、<u>幼年消防大会等</u>の機会を活用する。</p>	<p>ア 社会教育を通じての普及</p> <p>幼年消防クラブ、少年消防クラブ、<u>婦人（女性）防火クラブ、自主防災組織、防災士会</u>、PTA、成人学級、社会学級、青年団体、婦人団体等の<u>活動や</u>会合、各種研修会、講習会<u>等</u>の機会を活用する。</p>
33	<p>4．学校教育における防災知識の普及（県教育庁、県知事公室、県総務部）</p> <p>(2) 指導者に対する防災知識の普及</p>	<p>4．学校教育における防災知識の普及（県教育庁、県知事公室、県総務部）</p> <p>(2) 指導者に対する防災知識の普及</p>

<p>研修会等を通じて指導者の資質向上を図るものとする。</p> <p>5．防災上重要な施設の管理者等の指導（関係機関） 県・市町村及び防災関係機関は、防災上重要な施設の管理者に対し、次の内容を中心に地震・津波災害に関する防災対策研修等を実施し、その資質の向上を図るものとし、特に出火防止、初期消火、避難誘導等発災時に対処しうる体制の整備を推進するものとする。</p> <p>（略）</p> <p>6．事業所の防災対策の促進（県知事公室、県商工観光労働部、関係機関）</p> <p>(1) （略）</p> <p>(2) 事業所に対する事業継続計画（BCP）策定支援 県、市町村及び関係機関は、事業所が災害発生に伴い通常の事業活動が中断した場合に、事業活動上、最も重要な機能を可能な限り短い期間で再開できるように事前に来客者・従業員等の安全確保、二次災害の防止等を含む事業継続計画（BCP）の策定及びBCPの継続的な運用・見直しを行う事業継続マネジメント（BCM）の構築を支援する。</p> <p>(3) （略）</p> <p>（追加）</p>	<p>研修会等を通じて指導者の資質向上を図るものとする。</p> <p><u>また、教職員の中から防災に関する専門知識を有する人材を育成し、県内外の大規模災害発生時に学校を支援できる体制を整備する。</u></p> <p>5．防災上重要な施設の管理者等の指導（関係機関） 県、市町村及び防災関係機関は、防災上重要な施設、<u>大規模集客施設等</u>の管理者に対し、次の内容を中心に地震・津波災害に関する防災対策研修等を実施し、その資質の向上を図るものとし、特に出火防止、初期消火、避難誘導等発災時に対処しうる体制の整備を推進するものとする。</p> <p>（略）</p> <p>6．事業所の防災対策の促進（県知事公室、<u>県健康福祉部</u>、県商工観光労働部、関係機関）</p> <p>(1) （略）</p> <p>(2) 事業所に対する事業継続計画（BCP）策定支援 県、市町村及び関係機関は、事業所が災害発生に伴い通常の事業活動が中断した場合に、事業活動上、最も重要な機能を可能な限り短い期間で再開できるように事前に来客者・従業員等の安全確保、二次災害の防止等を含む事業継続計画（BCP）の策定及びBCPの継続的な運用・見直しを行う事業継続マネジメント（BCM）の構築を支援する。</p> <p><u>また、県は、国等と連携して、事業所における事業継続計画（BCP）の策定を支援する人材の育成を図るものとする。</u></p> <p>(3) （略）</p> <p><u>(4)要配慮者施設の避難訓練等の状況の確認</u></p>
---	---

<p>36</p>	<p>10 . 災害記録の保存と災害の教訓の<u>伝承</u> (前略) また、災害教訓の伝承の重要性について啓発を行うとともに、住民による災害教訓を伝承する取組を支援するものとする。</p> <p>(追加)</p> <p>なお、<u>収集した資料等</u>は、県内のみならず全国の防災力向上に活用されるよう、広く発信するものとする。</p> <p>第3節 自主防災組織等育成計画(県知事公室、市町村、関係機関等) 2 . 地域住民等の自主防災組織 (2) 組織づくり 既存の町内会、自治会等の自治組織を自主防災組織として育成することを基本とし、次のような方法により組織づくりをするものとする。その際、女性の参画の拡大に努めるものとする。</p> <p>(略)</p> <p>エ リーダー研修会の実施、モデル地域の紹介等を通じ、防災知識の啓発を行い、自主防災組織の中心となるリーダーを育成することにより、自主防災組織の活動活性化を図る。</p>	<p><u>県及び市町村は、要配慮者利用施設の避難確保に関する計画の策定状況や避難訓練の実施状況等について、定期的に確認するよう努めるものとする。</u></p> <p>10 . 災害記録の保存と災害の教訓の<u>伝承等</u> (前略) また、災害教訓の伝承の重要性について啓発を行うとともに、住民による災害教訓を伝承する取組を支援するものとする。</p> <p><u>さらに、県は、大規模災害が発生した場合は、その対応の検証を行うとともに、その結果明らかになった課題等を踏まえて、各種計画やマニュアルの見直し等を行うものとする。</u></p> <p>なお、<u>収集・作成した資料・計画等</u>は、県内のみならず全国の防災力向上に活用されるよう、広く発信するものとする。</p> <p>第3節 自主防災組織等育成計画(県知事公室、市町村、関係機関等) 2 . 地域住民等の自主防災組織 (2) 組織づくり 既存の町内会、自治会等の自治組織を自主防災組織として育成することを基本とし、次のような方法により組織づくりをするものとする。その際、女性の参画の拡大や<u>防災士等の活用</u>に努めるものとする。</p> <p>(略)</p> <p>エ リーダー研修会の実施、モデル地域の紹介等を通じ、防災知識の啓発を行い、<u>防災士等の</u>自主防災組織の中心となるリーダーを育成することにより、自主防災組織の活動活性化を図る。</p>
-----------	---	--

43	第5節 地震観測施設等整備計画		
	(略)		
	3. 県の観測施設		
	(略)		
		<u>観測局</u>	設置場所
	1	<u>熊本</u>	熊本市中央区大江 3-1-3 熊本市消防局
	2	<u>坂本</u>	八代市坂本町坂本 4228-12 坂本支所
	3	<u>千丁</u>	" 千丁町新牟田 1502-1 千丁支所
	4	<u>鏡</u>	" 鏡町内田 453-1 鏡支所
	5	<u>東陽</u>	" 東陽町南 1105-1 東陽支所
	6	<u>泉</u>	" 泉町柿迫 3131 泉支所
	7	<u>荒尾</u>	荒尾市宮内出目 390 荒尾市役所
	8	<u>水俣</u>	水俣市陣内 1-1-1 水俣市役所
	9	<u>岱明</u>	玉名市岱明町野口 2129 岱明総合支所
	10	<u>横島</u>	" 横島町横島 3644 横島総合支所
	11	<u>天水</u>	" 天水町小天 7195-5 天水総合支所
	12	<u>有明</u>	天草市有明町赤崎 3383 有明支所
	13	<u>御所浦</u>	" 御所浦町御所浦 3527 御所浦支所
	14	<u>倉岳</u>	" 倉岳町棚底 1919 倉岳支所
	15	<u>栖本</u>	" 栖本町馬場 179 栖本支所
16	<u>五和</u>	" 五和町御領 2943 五和支所	
17	<u>河浦</u>	" 河浦町河浦 5253 河浦支所	
18	<u>山鹿</u>	山鹿市山鹿 <u>978</u> 山鹿市役所	
19	<u>鹿北</u>	" 鹿北町四丁 1612 鹿北総合支所	

第5節 地震観測施設等整備計画		
(略)		
3. 県の観測施設		
(略)		
	<u>震度発表名称</u>	設置場所
1	<u>熊本市中央区大江</u>	熊本市中央区大江 3-1-3 熊本市消防局
2	<u>八代市坂本町</u>	八代市坂本町坂本 4228-12 坂本支所
3	<u>八代市千丁町</u>	" 千丁町新牟田 1502-1 千丁支所
4	<u>八代市鏡町</u>	" 鏡町内田 453-1 鏡支所
5	<u>八代市東陽町</u>	" 東陽町南 1105-1 東陽支所
6	<u>八代市泉支所</u>	" 泉町柿迫 3131 泉支所
7	<u>荒尾市宮内出目</u>	荒尾市宮内出目 390 荒尾市役所
8	<u>水俣市陣内</u>	水俣市陣内 1-1-1 水俣市役所
9	<u>玉名市岱明町</u>	玉名市岱明町野口 2129 岱明総合支所
10	<u>玉名市横島町</u>	" 横島町横島 3644 横島総合支所
11	<u>玉名市天水町</u>	" 天水町小天 7195-5 天水総合支所
12	<u>天草市有明町</u>	天草市有明町赤崎 3383 有明支所
13	<u>天草市御所浦町</u>	" 御所浦町御所浦 3527 御所浦支所
14	<u>天草市倉岳町</u>	" 倉岳町棚底 1919 倉岳支所
15	<u>天草市栖本町</u>	" 栖本町馬場 179 栖本支所
16	<u>天草市五和町</u>	" 五和町御領 2943 五和支所
17	<u>天草市河浦町</u>	" 河浦町河浦 5253 河浦支所
18	<u>山鹿市山鹿</u>	山鹿市山鹿 <u>987-3</u> 山鹿市役所
19	<u>山鹿市鹿北町</u>	" 鹿北町四丁 1612 鹿北総合支所

20	<u>菊鹿</u>	" 菊鹿町下内田 713	菊鹿総合支所	20	<u>山鹿市菊鹿町</u>	" 菊鹿町下内田 713	菊鹿総合支所
21	<u>鹿本</u>	" 鹿本町来民 686	鹿本総合支所	21	<u>山鹿市鹿本町</u>	" 鹿本町来民 686	鹿本総合支所
22	<u>鹿央</u>	" 鹿央町合里 158-1	鹿央総合支所	22	<u>山鹿市鹿央町</u>	" 鹿央町合里 158-1	鹿央総合支所
23	<u>菊池</u>	菊池市隈府 888	菊池市役所	23	<u>菊池市隈府</u>	菊池市隈府 888	菊池市役所
24	<u>七城</u>	" 七城町甲佐町 74-1	七城総合支所	24	<u>菊池市七城町</u>	" 七城町甲佐町 74-1	七城総合支所
25	<u>旭志</u>	" 旭志小原 240	旭志総合支所	25	<u>菊池市旭志</u>	" 旭志小原 240	旭志総合支所
26	<u>泗水</u>	" 泗水町福本 383	泗水総合支所	26	<u>菊池市泗水町</u>	" 泗水町福本 383	泗水総合支所
27	<u>宇土</u>	宇土市浦田町 51	宇土市役所	27	<u>宇土市浦田町</u>	宇土市浦田町 51	宇土市役所
28	<u>松島</u>	上天草市松島町合津 <u>3538-3</u>	松島庁舎	28	<u>上天草市松島町</u>	上天草市松島町合津 <u>7915-1</u>	松島庁舎
29	<u>姫戸</u>	" 姫戸町姫浦 <u>2502-3</u>	姫戸地域振興センター	29	<u>上天草市姫戸町</u>	" 姫戸町姫浦 <u>3384 番地 5</u>	姫戸地域振興センター
30	<u>不知火</u>	宇城市不知火町高良 2273-1	不知火支所	30	<u>宇城市不知火町</u>	宇城市不知火町高良 2273-1	不知火支所
31	<u>小川</u>	" 小川町江頭 100	小川支所	31	<u>宇城市小川町</u>	" 小川町江頭 100	小川支所
32	<u>豊野</u>	" 豊野町糸石 3516-1	豊野支所	32	<u>宇城市豊野町</u>	" 豊野町糸石 3516-1	豊野支所
33	<u>阿蘇</u>	阿蘇市内牧 1111-3	内牧支所	33	<u>阿蘇市内牧</u>	阿蘇市内牧 1111-3	内牧支所
34	<u>波野</u>	" 波野大字波野 2710	波野支所	34	<u>阿蘇市波野</u>	" 波野大字波野 2710	波野支所
35	<u>合志</u>	合志市竹迫 2140	合志市役所	35	<u>合志市竹迫</u>	合志市竹迫 2140	合志市役所
36	<u>西合志</u>	" 御代志 1661-1	西合志庁舎	36	<u>合志市御代志</u>	" 御代志 1661-1	西合志庁舎
37	<u>城南</u>	熊本市南区城南町宮地 1050 城南総合支所		37	<u>熊本市南区城南町</u>	熊本市南区城南町宮地 1050 城南総合出張所	
38	<u>富合</u>	熊本市南区富合町清藤 405-3 富合総合支所		38	<u>熊本市南区富合町</u>	熊本市南区富合町清藤 405-3 熊本市南区役所	
39	<u>中央</u>	美里町馬場 1100	中央庁舎	39	<u>熊本美里町馬場</u>	美里町馬場 1100	中央庁舎
40	<u>玉東</u>	玉東町大字木葉 759	玉東町役場	40	<u>玉東町木葉</u>	玉東町大字木葉 759	玉東町役場

44	41	<u>菊 水</u>	和水町江田 3886	和水町役場	41	<u>和水町江田</u>	和水町江田 3886	和水町役場
	42	<u>三加和</u>	" 板楠 70	三加和総合支所	42	<u>和水町板楠</u>	" 板楠 70	三加和総合支所
	43	<u>南 関</u>	南関町大字関町 1316	南関町役場	43	<u>南関町関町</u>	南関町大字関町 1316	南関町役場
	44	<u>長 洲</u>	長洲町大字長洲 2766	長洲町役場	44	<u>長洲町長洲</u>	長洲町大字長洲 2766	長洲町役場
	45	<u>植 木</u>	熊本市北区植木町岩野 238-1 <u>植木総合支所</u>		45	<u>熊本市北区植木町</u>	熊本市北区植木町岩野 238-1 <u>熊本北区役所</u>	
	46	<u>大 津</u>	大津町大字大津 1233	大津町役場	46	<u>大津町大津</u>	大津町大字大津 1233	大津町役場
	47	<u>菊 陽</u>	菊陽町大字久保田 2800	菊陽町役場	47	<u>菊陽町久保田</u>	菊陽町大字久保田 2800	菊陽町役場
	48	<u>南小国</u>	南小国町大字赤馬場 143	南小国町役場	48	<u>南小国町赤馬場</u>	南小国町大字赤馬場 143	南小国町役場
	49	<u>産 山</u>	産山村大字山鹿 488-3	産山村役場	49	<u>産山村山鹿</u>	産山村大字山鹿 488-3	産山村役場
	50	<u>久木野</u>	南阿蘇村河陰 145-3	南阿蘇村役場	50	<u>南阿蘇村河陰</u>	南阿蘇村河陰 145-3	<u>久木野庁舎</u>
	51	<u>長 陽</u>	" 河陽 3574	長陽庁舎	51	<u>南阿蘇村河陽</u>	" 河陽 <u>1705-1</u>	<u>南阿蘇村役場</u>
	52	<u>白 水</u>	" 吉田 1495	白水庁舎	52	<u>南阿蘇村吉田</u>	" 吉田 1495	白水庁舎
	53	<u>西 原</u>	西原村大字小森 3259	西原村役場	53	<u>西原村小森</u>	西原村大字小森 3259	西原村役場
	54	<u>御 船</u>	御船町大字御船 995-1	御船町役場	54	<u>御船町御船</u>	御船町大字御船 995-1	御船町役場
	55	<u>嘉 島</u>	嘉島町大字上島 530	嘉島町役場	55	<u>嘉島町上島</u>	嘉島町大字上島 530	嘉島町役場
	56	<u>益 城</u>	益城町大字宮園 702	益城町役場	56	<u>益城町宮園</u>	益城町大字宮園 702	益城町役場
	57	<u>甲 佐</u>	甲佐町豊内 719-4	甲佐町役場	57	<u>甲佐町豊内</u>	甲佐町豊内 719-4	甲佐町役場
	58	<u>清 和</u>	山都町大平 385	清和総合支所	58	<u>山都町大平</u>	山都町大平 385	清和総合支所
	59	<u>蘇 陽</u>	" 今 500	蘇陽総合支所	59	<u>山都町今</u>	" 今 500	蘇陽総合支所
	60	<u>竜 北</u>	氷川町島地 642	氷川町役場	60	<u>熊本氷川町島地</u>	氷川町島地 642	氷川町役場
	61	<u>宮 原</u>	" 宮原栄久 69-1	宮原振興局	61	<u>熊本氷川町宮原</u>	" 宮原栄久 69-1	宮原振興局
62	<u>津奈木</u>	津奈木町大字小津奈木 2123	津奈木町役場	62	<u>津奈木小津奈木</u>	津奈木町大字小津奈木 2123	津奈木町役場	

63	<u>錦</u>	錦町大字一武 1587	錦町役場
64	<u>湯前</u>	湯前町 1989-1	湯前町役場
65	<u>水上</u>	水上村大字岩野 90	水上村役場
66	<u>相良</u>	相良村大字深水 2500-1	相良村役場
67	<u>山江</u>	山江村大字山田甲 1356-1	山江村役場
68	<u>球磨</u>	球磨村大字渡丙 1730	球磨村役場
69	<u>免田</u>	あさぎり町免田東 1199	あさぎり町役場
70	<u>上</u>	あさぎり町上北 1874	上支所
71	<u>岡原</u>	あさぎり町岡原北 929	岡原支所
72	<u>須恵</u>	あさぎり町須恵 1227	須恵支所
73	<u>深田</u>	あさぎり町深田西 955-1	深田支所
74	<u>苓北</u>	苓北町志岐 660	苓北町役場

63	<u>錦町一武</u>	錦町大字一武 1587	錦町役場
64	<u>湯前町役場</u>	湯前町 1989-1	湯前町役場
65	<u>水上村岩野</u>	水上村大字岩野 90	水上村役場
66	<u>相良村深水</u>	相良村大字深水 2500-1	相良村役場
67	<u>山江村山田</u>	山江村大字山田甲 1356-1	山江村役場
68	<u>球磨村渡</u>	球磨村大字渡丙 1730	球磨村役場
69	<u>あさぎり町免田東</u>	あさぎり町免田東 1199	あさぎり町役場
70	<u>あさぎり町上</u>	あさぎり町上北 1874	上支所
71	<u>あさぎり町岡原</u>	あさぎり町岡原北 929	岡原支所
72	<u>あさぎり町須恵</u>	あさぎり町須恵 1227	須恵支所
73	<u>あさぎり町深田</u>	あさぎり町深田西 955-1	深田支所
74	<u>苓北町志岐</u>	苓北町志岐 660	苓北町役場

第6節 防災業務施設整備計画（関係機関）

1. 防災拠点施設整備計画（県知事公室、県総務部、関係各部、県警察本部、市町村、消防機関）

（略）

なお、防災行政無線等通信手段の機能強化、井戸等による水の確保、非常用電源設備（自立分散型電源設備）の整備促進及び階上への設置等の浸水対策等の停電対策、電源車等による電源の確保を図るとともに、通信設備の基盤や部品、燃料の備蓄・調達体制並びに大規模地震時には各種システムの運用を確保するため、メーカー等の技術者を確保する敷く意味を検討しておくものとする。

第7節 物資・資機材整備・調達計画（県知事公室、県健康福祉部、県環境生活部、県商工観光労働部、県農林水産部、農林水産省（政

第6節 防災業務施設整備計画（関係機関）

1. 防災拠点施設整備計画（県知事公室、県総務部、関係各部、県警察本部、市町村、消防機関）

（略）

なお、防災行政無線等通信手段の機能強化及び多重性の確保、井戸等による水の確保、非常用電源設備（自立分散型電源設備）の整備促進及び階上への設置等の浸水対策等の停電対策、電源車等による電源の確保を図るとともに、通信設備の基盤や部品、燃料の備蓄・調達体制並びに大規模地震時には各種システムの運用を確保するため、メーカー等の技術者を確保する敷く意味を検討しておくものとする。

第7節 物資・資機材整備・調達計画（県知事公室、県健康福祉部、県環境生活部、県商工観光労働部、県農林水産部、農林水産省（政

48	<p>策統括官)、日本赤十字社熊本県支部、九州森林管理局、関係機関)</p> <p>2. 食料・生活必需品に関する供給方針(県知事公室、関係各部)</p> <p>(1) 供給方針</p> <p>県は、大規模災害発生時に食料・生活必需品の供給を確保するため、現在の備蓄のほか、流通備蓄(小売業者等との供給協定の締結)や市町村及び日赤熊本県支部の備蓄等を活用するなど調達先の多重化を行い、食料・生活必需品の確保に努めるものとする。</p> <p>(略)</p>	<p>策統括官)、日本赤十字社熊本県支部、九州森林管理局、関係機関)</p> <p>2. 食料・生活必需品に関する供給方針(県知事公室、関係各部)</p> <p>(1) 供給方針</p> <p>県は、大規模災害発生時に食料・生活必需品の供給を確保するため、現在の備蓄のほか、流通備蓄(小売業者等との供給協定の締結)や市町村及び日赤熊本県支部の備蓄等を活用するなど調達先の多重化を行い、食料(アレルギー対応食品、介護食品等を含む。)、生活必需品の確保に努めるものとする。</p> <p>(略)</p>
52	<p>第8節 水害・土砂災害予防計画(県農林水産部、県土木部、九州森林管理局)</p> <p>1. 治山対策(県農林水産部、九州森林管理局)</p> <p>(略)</p> <p>本県は、急峻な地形が多く、火山地帯、破碎帯、断層など複雑な地質構造を有しており、また、地震や梅雨・台風などの集中豪雨により、山地災害発生の危険性が極めて高い地域も多い。県内には、集落の上部などで山地災害が発生する危険性の高い「山地災害危険地区」が、平成27年3月現在4,429箇所ある。</p>	<p>第8節 水害・土砂災害予防計画(県農林水産部、県土木部、九州森林管理局)</p> <p>1. 治山対策(県農林水産部、九州森林管理局)</p> <p>(略)</p> <p>本県は、急峻な地形が多く、火山地帯、破碎帯、断層など複雑な地質構造を有しており、また、地震や梅雨・台風などの集中豪雨により、山地災害発生の危険性が極めて高い地域も多い。県内には、集落の上部などで山地災害が発生する危険性の高い「山地災害危険地区」が、平成30年3月現在2,974箇所ある。</p>
59	<p>第12節 建築物等災害予防計画</p> <p>(追加)</p>	<p>第12節 建築物等災害予防計画</p> <p><u>3. 宅地の災害予防対策</u></p> <p><u>県及び市町村は、大規模盛土造成地の位置や規模を示した大規模盛土造成地マップの作成・公表及び、滑動崩落のおそれ大きい大規模盛土造成地においては宅地の耐震化の実施に努めるものとする。</u></p>

60	<p>第13節 公共施設等災害予防計画（県土木部、九州地方整備局、県農林水産部、県企業局、県健康福祉部、県警察本部、県教育庁、県総務部、市町村）</p> <p>（追加）</p> <p>1～2 （略）</p> <p>3．下水道(県土木部、市町村)</p> <p>（略）</p> <p>(1)～(3) 略</p>	<p>第13節 公共施設等災害予防計画（県土木部、九州地方整備局、県農林水産部、県企業局、県健康福祉部、県警察本部、県教育庁、県総務部、市町村）</p> <p><u>生活に密着した公共施設等が被災した場合、県民の生活の維持に重大な支障を来すことが予想され、その影響は極めて大きいため、施設の耐震化及び機能強化等を図るものとする。</u></p> <p><u>また、施設が被災した場合に備え、過去の災害時における復旧のプロセスやノウハウについて、あらかじめ、県、市町村、関係機関における共有を図るものとする。</u></p> <p><u>さらに、これらの施設が、災害時において災害対応の拠点等となることも想定し、必要に応じ、防災機能の強化を図るものとする。</u></p> <p>1～2 （略）</p> <p>3．下水道(県土木部、市町村)</p> <p>（略）</p> <p>(1)～(3) 略</p>
62	<p>（略）</p>	<p><u>(4) 災害時における体制整備</u></p> <p><u>災害時における下水道機能の維持及び被災施設の速やかな被害状況の把握及び機能の復旧のため、下水道事業継続計画（BCP）に基づき、災害時に必要な人員や資機材の支援を受けるための体制の整備を図るものとする。県内外からの応援職員を受け入れる防災拠点として、県が管理する流域下水道処理場（熊本北部、八代北部、球磨川上流）を位置付け、施設の耐震対策等整備を順次進めるものとする。</u></p> <p>（略）</p>

63	<p>5．社会福祉施設（県健康福祉部、市町村） （略） (1)～(4)（略） （追加） （略）</p>	<p>5．社会福祉施設（県健康福祉部、市町村） （略） (1)～(4)（略） <u>(5) 施設の職員及び利用者の避難路の確保と周知を行うこと。</u> （略）</p>
64	<p>6．医療施設（県健康福祉部） 保健所は、医療施設の安全性を確保するため、管理者に対して、次の事項を必要に応じて指導、助言するとともに、被災情報の収集に必要となる連絡網の整備や災害復旧を含めた補助制度等の周知を行うものとする。 (1)～(4)（略） （追加） （追加）</p> <p>8．学校施設（県教育庁、県総務部、市町村） （略） また、県は、私立学校に対し、助成制度の利用促進や、指導、助言を行うなどして、非構造部材も含む私立学校施設の耐震化の取組みを支援するものとする。 (1)（略） (2) 設備、備品等の安全管理 コンピューターをはじめとして、テレビ、ロッカー、書棚、書架、下駄箱、薬品棚、実験実習機器等の転倒落下等の防止について、その安全性を強化するとともに、児童生徒、教職員の安全と避難通路が確保できるように設置方法、場所等について十分配慮するものと</p>	<p>6．医療施設（県健康福祉部） 県及び市町村は、医療施設の安全性を確保するため、管理者に対して、次の事項を必要に応じて指導、助言するとともに、被災情報の収集に必要となる連絡網の整備や災害復旧を含めた補助制度等の周知を行うものとする。 (1)～(4)（略） <u>(5) 施設の職員及び患者の避難路の確保と周知を行うこと。</u> <u>(6) 施設における事業継続計画（BCP）の策定を推進すること。</u></p> <p>8．学校施設（県教育庁、県総務部、市町村） （略） また、県は、私立学校等に対し、助成制度の利用促進や、指導、助言を行うなどして、非構造部材を含む施設の耐震化の取組みを支援するものとする。 (1)（略） (2) 設備、備品等の安全管理 コンピューターをはじめ、テレビ、ロッカー、書棚、書架、下駄箱、薬品棚、実験実習機器等の転倒落下等の防止について、その防災対策を強化するとともに、児童生徒、教職員の安全と避難通路が確保できるように設置方法、場所等について十分配慮するものと</p>

65	<p>する。</p> <p>(略)</p> <p>第14節 給水確保計画(県環境生活部、市町村)</p> <p>(略)</p> <p>2. 災害時応急体制の整備</p> <p>(1) 県は、水道事業者と連携して災害時における給水確保のための応急体制整備に関し広域的な情報収集、連絡体制の整備並びに水道事業者等への指導助言その他の支援を行うものとする。</p> <p>(2)~(4) (略)</p> <p>第15節 通信施設災害予防計画(西日本電信電話株式会社熊本支店)</p> <p>現代は情報の時代であり(中略)。現代の通信は単に人と人との通話を伝えるだけでなく、各種データ端末やコンピューター間で多数の情報が交流しており、通信の不通は社会生活や経済に与える影響が大きい。このため、大規模地震・津波発生時において途絶しない設備の実現、被災地に殺到する通信への対処方法等の対策の推進を図ることとする。</p> <p>(略)</p> <p>2. 通信回線施設の機能の確保</p> <p>屋外通信回線は、主に電柱及び電話線等からなるが、大規模地震発生時における情報通信の重要性に鑑み、災害時の通信手段の確保のために通信ケーブルの地中化を促進するものとする。また、<u>携帯、自動車電話</u>及び衛星通信等の移動無線回線を活用して緊急情報連絡用の回線の設定に努めるとともに、これらの無線回線を活用したバックアップ対策の推進を図るものとする。</p>	<p>る。</p> <p>(略)</p> <p>第14節 給水確保計画(県環境生活部、市町村)</p> <p>(略)</p> <p>2. 災害時応急体制の整備</p> <p>(1) 県は、水道事業者等と連携して災害時における給水確保のための応急体制整備に関し広域的な情報収集、連絡体制の整備並びに水道事業者等への指導、助言その他の支援を行うものとする。</p> <p>(2)~(4) (略)</p> <p>第15節 通信施設災害予防計画(西日本電信電話株式会社熊本支店)</p> <p>現代は情報の時代であり(中略)。現代の通信は単に人と人との通話を伝えるだけでなく、各種データ端末やコンピューター間で多数の情報が交錯しており、通信の不通は社会生活や経済に与える影響が大きい。このため、大規模地震・津波発生時において途絶しない設備の実現、被災地に殺到する通信への対処方法等の対策の推進を図るものとする。</p> <p>(略)</p> <p>2. 通信回線施設の機能の確保</p> <p>屋外通信回線は、主に電柱及び電話線等からなるが、大規模地震発生時における情報通信の重要性に鑑み、災害時の通信手段の確保のために通信ケーブルの地中化を促進するものとする。また、<u>衛星携帯電話機</u>及び衛星通信機器等の移動無線回線を活用して緊急情報連絡用の回線の設定に努めるとともに、これらの無線回線を活用したバックアップ対策の推進を図るものとする。</p>
----	--	--

<p>73</p>	<p>(略)</p> <p>4. 災害時優先回線の設定</p> <p>大規模地震発生時には、各地から多数の電話が殺到することが予想される。このような状況下でも防災関係機関等への非常・緊急通報については優先的に電話回線が使用できるよう防災関係機関等が災害発生時に使用する電話回線については、災害時優先回線とする。</p> <p>第18節 鉄道施設災害予防計画 (JR九州熊本支店)</p> <p>第20節 避難収容計画 (県知事公室、県健康福祉部、県環境生活部、県土木部、県教育庁、県警察本部、市町村)</p> <p>1. 緊急避難場所、避難所、避難路の整備及び選定 (県土木部、県知事公室、市町村)</p> <p>(1) 緊急避難場所及び避難所</p> <p>(略)</p> <p>イ 地震災害用の指定緊急避難場所及び指定避難所の指定 (県知事公室、市町村)</p> <p>(略)</p> <p>指定緊急避難場所については、市町村は、地震に伴う津波や火災に対応するため、災害に対して安全な構造を有する施設又は周辺等に災害が発生した場合に人の生命及び身体に危険を及ぼすおそれのある物がない場所であって、災害発生時に迅速に避難場所の開設を行うことが可能な管理体制等を有するものを指定し、指定緊急避難場所となる都市公園等のオープンスペースについては、必要に応じ、地震火災の輻射熱に対して安全な空間とすることに努めるものとす</p>	<p>(略)</p> <p>4. 災害時優先電話の設定</p> <p>大規模地震発生時には、各地から多数の電話が殺到することが予想される。このような状況下でも防災関係機関等への非常・緊急通報については発信規制対象外で使用できるよう災害時優先電話とする。</p> <p>第18節 鉄道施設災害予防計画 (九州旅客鉄道株式会社熊本支社)</p> <p>第20節 避難収容計画 (県知事公室、県健康福祉部、県環境生活部、<u>県農林水産部</u>、県土木部、県教育庁、県警察本部、市町村)</p> <p>1. 緊急避難場所、避難所、避難路の整備及び選定 (県土木部、県知事公室、<u>県農林水産部</u>、市町村)</p> <p>(1) 緊急避難場所及び避難所</p> <p>(略)</p> <p>イ 地震災害用の指定緊急避難場所及び指定避難所の指定 (県知事公室、市町村)</p> <p>(略)</p> <p>指定緊急避難場所については、市町村は、地震に伴う津波や火災に対応するため、災害に対して安全な構造を有する施設又は周辺等に災害が発生した場合に人の生命及び身体に危険を及ぼすおそれのある物がない場所であって、災害発生時に迅速に避難場所の開設を行うことが可能な管理体制等を有するものを指定<u>することとし、指定の際は、「指定緊急避難場所の指定に関する手引き」(平成29年3月)を参考とするものとする。</u></p>
-----------	--	---

<p>75</p> <p>77</p>	<p>る。なお、地震発生時の建築物の倒壊や火災被害等の物的被害、それらに伴う人的被害の発生が懸念される木造住宅密集市街地において避難場所等を検討する場合には、必要に応じて延焼被害軽減対策等に取り組むものとする。</p> <p>(2)～(3) (略) (追加)</p> <p>7．応急仮設住宅建設予定場所の選定（県健康福祉部、県土木部、市町村）</p> <p>市町村は、周辺の医療機関、学校、商店及び交通機関などの場所を総合的に考慮して、あらかじめ民有地も含めた応急仮設住宅建設予定地の選定・確保を行うとともに、災害時に速やかに応急仮設住宅の建設ができるよう体制整備に努めるものとする。</p> <p>第21節 避難行動要支援者等支援計画（県知事公室、県健康福祉部、市町村）</p> <p>1．避難行動要支援者等支援体制の整備</p> <p>(3) 避難支援関係者等への名簿情報提供及び情報伝達体制の整備等</p> <p>市町村は、災害の発生[○]備え、避難支援等の実施に必要な限度で、市町村地域防災計画に定めた消防機関、県警察、民生委員・児童委員、市町村社会福祉協議会、自主防災組織その他の避難支援等の実</p>	<p>指定緊急避難場所となる都市公園等のオープンスペースについては、必要に応じ、地震火災の輻射熱に対して安全な空間とすることに努めるものとする。なお、地震発生時の建築物の倒壊や火災被害等の物的被害、それらに伴う人的被害の発生が懸念される木造住宅密集市街地において避難場所等を検討する場合には、必要に応じて延焼被害軽減対策等に取り組むものとする。</p> <p>(2)～(3) (略)</p> <p><u>(4) 都市農地の避難場所等への活用（市町村）</u></p> <p><u>市町村は、都市農地を避難場所等として活用できるよう、都市農業者や関係団体との協定の締結や当該農地における防災訓練の実施等に努めるものとする。</u></p> <p>7．応急仮設住宅建設予定場所の選定（県健康福祉部、県土木部、市町村）</p> <p>市町村は、周辺の医療機関、学校、商店及び交通機関などの場所や災害発生のリスク等を総合的に考慮して、あらかじめ民有地も含めた応急仮設住宅建設予定地の選定・確保を行うとともに、災害時に速やかに応急仮設住宅の建設ができるよう体制整備に努めるものとする。</p> <p>第21節 避難行動要支援者等支援計画（県知事公室、県健康福祉部、市町村）</p> <p>1．避難行動要支援者等支援体制の整備</p> <p>(3) 避難支援関係者等への名簿情報提供及び情報伝達体制の整備等</p> <p>市町村は、災害の発生[△]備え、避難支援等の実施に必要な限度で、市町村地域防災計画の定めるところにより、消防機関、県警察、民生委員・児童委員、市町村社会福祉協議会、自主防災組織その他の</p>
---------------------	---	--

<p>80</p>	<p>施に携わる関係者（以下「避難支援等関係者」という。）に対し、避難行動要支援者本人の同意を得た上で、あらかじめ避難行動要支援者名簿を提供し、多様な主体の協力を得ながら、避難行動要支援者に対する情報伝達体制を整備するものとする。</p> <p>(4) (略)</p> <p>(5) 福祉避難所を含めた避難所の確保 (略)</p> <p>県は、県全体の福祉避難所の指定状況の把握調整を行い、福祉避難所の人員確保を図るため関係団体との連携に努めるものとする。</p> <p>また、県は、要配慮者の避難に対する支援を円滑に実施するため、あらかじめ、旅館、ホテル等と災害時における宿泊施設等の提供に関する協定を締結するなど、市町村と連携して必要な取組みを行うものとする。</p>	<p>避難支援等の実施に携わる関係者（以下「避難支援等関係者」という。）に対し、避難行動要支援者本人の同意を得た上で、<u>又は市町村条例の定めにより</u>、あらかじめ避難行動要支援者名簿を提供し、多様な主体の協力を得ながら、避難行動要支援者に対する情報伝達体制を整備するものとする。</p> <p>(4) (略)</p> <p>(5) 福祉避難所を含めた避難所の確保 (略)</p> <p>県は、県全体の福祉避難所の指定状況の把握調整を行い、福祉避難所の人員確保を図るため、<u>関係団体との連携に努めるものとする。</u></p> <p>また、県は、要配慮者の避難に対する支援を円滑に実施するため、あらかじめ、旅館、ホテル等と<u>の災害時における宿泊施設等の提供に関する協定の締結や、宿泊施設提供事業マニュアルの作成など、関係団体と</u>連携して必要な取組みを行うものとする。</p>
<p>82</p>	<p>第22節 医療保健計画（県健康福祉部、市町村、日赤県支部、県医師会、県精神科協会、県歯科医師会、県薬剤師会、県看護協会、熊本大学医学部附属病院等）</p> <p>1．医療施設の安全性の確保</p> <p><u>(1) 県及び市町村は、医療施設に対する安全性を確保するため、医療施設の管理者が実施する以下の事項に関し、必要に応じて指導、助言を行う。</u></p>	<p>第22節 医療保健計画（県健康福祉部、市町村、日赤県支部、県医師会、県精神科協会、県歯科医師会、県薬剤師会、県看護協会、熊本大学医学部附属病院等）</p> <p>1．医療施設の安全性の確保</p>
<p>84</p>	<p><u>ア 医療施設における耐震性その他安全性を確保すること。</u></p> <p><u>イ 医療施設の職員に対し、災害対策に関する啓発を行うこと。</u></p> <p><u>ウ 医療施設の職員及び入院患者に対し、避難訓練を実施すること。</u></p> <p><u>エ 医療施設の入院患者の避難路の確保と周知を行うこと。</u></p>	

<p>85</p> <p>87</p>	<p>(2) (略)</p> <p>(3) (略)</p> <p>2. 災害時における医療救護体制の整備</p> <p>(1) 体制整備の基本的考え方</p> <p>ウ 県は、熊本県広域災害・救急医療情報システム（EMIS）を拡充強化するとともに医療機関の登録促進を図り、災害時における情報の収集及び連絡体制の整備に努め、操作等の研修・訓練を定期的に行うものとする。（追加）</p> <p>(2) 医療救護体制の整備</p> <p>サ 県は、協定を締結したDPATの中で、発災<u>当日から遅くとも7 2時間以内</u>に、県外の被災地域においても活動ができるDPATを国へ先遣隊として登録し、国又は県が実施する研修や訓練に参加させるものとする。</p> <p>5. 災害時における医薬品、医療機器、歯科用品等（以下「医薬品等」という。）の安定供給の確保対策</p> <p>(3) 県は、災害時の<u>医療品等</u>確保のための中長期的対策として、医薬品等供給団体及び医療機関等の協力を得て、医薬品等の安定確保に努めるものとする。</p> <p>7. 防疫体制の整備</p> <p>(1)～(3) (略)</p> <p>(4) 近隣県との応援体制</p>	<p>(1) (略)</p> <p>(2) (略)</p> <p>2. 災害時における医療救護体制の整備</p> <p>(1) 体制整備の基本的考え方</p> <p>ウ 県は、熊本県広域災害・救急医療情報システム（EMIS）を拡充強化するとともに医療機関の登録促進を図り、災害時における情報の収集及び連絡体制の整備に努め、操作等の研修・訓練を定期的に行うものとする。<u>また、県、市町村及び医療機関は、災害時の医療機関の機能を維持し、当該システム等の稼働に必要なインターネット接続を確保するため、非常用通信手段の確保に努めるものとする。</u></p> <p>(2) 医療救護体制の整備</p> <p>サ 県は、協定を締結したDPATの中で、発災<u>からおおむね4 8時間以内</u>に、県外の被災地域においても活動ができるDPATを国へ先遣隊として登録し、国又は県が実施する研修や訓練に参加させるものとする。</p> <p>5. 災害時における医薬品、医療機器、歯科用品等（以下「医薬品等」という。）の安定供給の確保対策</p> <p>(3) 県は、災害時の<u>医薬品等</u>の確保のための中長期的対策として、医薬品等供給団体及び医療機関等の協力を得て、医薬品等の安定確保に努めるものとする。</p> <p>7. 防疫体制の整備</p> <p>(1)～(3) (略)</p> <p>(4) 近隣<u>県等</u>との応援体制</p>
---------------------	--	---

<p>88</p>	<p>県は、あらかじめ災害時における近隣県との防疫体制に関する 応援体制の整備を図るものとする。</p> <p>8．個別疾患等に対する医療の確保 (略)</p> <p>(2) 妊婦、新生児 県は、あらかじめ、高度医療を必要とする妊婦、新生児について、 医療機関の<u>受入状況の把握</u>に努めるものとする。</p> <p>第23節 災害ボランティア計画（関係各部、関係機関） 大規模又は甚大な災害が発生した場合、被災者のニーズや被災者一人一人に対するきめ細やかな支援が必要であり、行政のみならずボランティアによる活動が大きな力として期待されている。 (略)</p>	<p>県は、あらかじめ災害時における近隣県や<u>関係団体</u>との防疫体制に関する応援体制の整備を図るものとする。</p> <p>8．個別疾患等に対する医療の確保 (略)</p> <p>(2) 妊婦、新生児 県は、あらかじめ、高度医療を必要とする妊婦、新生児について、 <u>災害時の医療機関における受入体制の確保</u>に努めるものとする。</p> <p>第23節 災害ボランティア計画（関係各部、関係機関） 大規模又は甚大な災害が発生した場合、被災者のニーズや被災者一人一人に対するきめ細やかな支援が必要であり、行政のみならずボランティアによる<u>支援</u>活動が大きな力として期待されている。 (略)</p>
<p>89</p>	<p>1．地域福祉の推進 市町村は、災害発生時における避難行動要支援者の避難誘導、地域住民の安全確認、避難所運営、被災者のニーズ把握及び災害ボランティア活動の展開を迅速・円滑に進めるため、平時から、市町村社会福祉協議会（以下「市町村社協」という。）、住民、自治会、消防団、自主防災組織、民生委員・児童委員、ボランティア、社会福祉法人及び企業等と連携して、日常的な困りごとの把握・対応や災害時の相互協力の在り方について合意形成に努めるなど、地域の支え合いによるまちづくりを進めるものとする。</p> <p>3．災害ボランティアの養成・登録及び体制整備 市町村社協は、被災者を支援するボランティア活動が円滑に行われるよう、災害ボランティアの養成や登録を行うとともに、災害ボラン</p>	<p>1．地域福祉の推進 市町村は、災害発生時における避難行動要支援者の避難誘導、地域住民の安全確認、避難所運営、被災者のニーズ把握及び災害ボランティア活動の展開を迅速・円滑に進めるため、平時から、市町村社会福祉協議会（以下「市町村社協」という。）、住民、自治会、消防団、自主防災組織、民生委員・児童委員、ボランティア、<u>NPO</u>、社会福祉法人及び企業等と連携して、日常的な困りごとの把握・対応や災害時の相互協力の在り方について合意形成に努めるなど、地域の支え合いによるまちづくりを進めるものとする。</p> <p>3．災害ボランティアの養成・登録及び体制整備 <u>NPO等のボランティア団体ネットワーク、県社協及び市町村社協</u>は、被災者を支援するボランティア活動が円滑に行われるよう、災害</p>

90	<p>ティアの受入れ等に必要な体制を整備するものとする。</p> <p>(1) 養成と登録</p> <p>NPO等のボランティア団体ネットワークは、災害発生時にボランティアとして活動できる個人やボランティア関係団体の養成を図るとともに、県内外における熟練したノウハウをもつ団体の把握や行政等への情報提供に努めるものとする。</p> <p>また、県及び市町村社協は、県や市町村の支援のもとで、災害発生時にボランティアの需給調整や関係機関との連絡調整等を行うボランティアコーディネーターやボランティアリーダーを計画的に養成するとともに、その資質の向上に努める。</p> <p>(2) (略)</p> <p>[参考] 県による専門ボランティア登録制度 (平成28年12月31日現在)</p>	<p>ボランティアの養成や登録を行うとともに、災害ボランティアの受入れ等に必要な体制を整備するものとする。</p> <p>(1) 養成と登録</p> <p>NPO等のボランティア団体ネットワークは、災害発生時にボランティアとして活動できる個人やボランティア関係団体の養成を図るとともに、県内外における熟練したノウハウをもつ団体の把握や行政等への情報提供に努めるものとする。</p> <p>また、県社協及び市町村社協は、県や市町村の支援のもとで、災害発生時にボランティアの需給調整や関係機関との連絡調整等を行うボランティアコーディネーターやボランティアリーダーを計画的に養成するとともに、その資質の向上に努める。</p> <p>(2) (略)</p> <p>[参考] 県による専門ボランティア登録制度 (平成29年12月31日現在)</p>
91	<p>砂防ボランティア登録制度 登録者数 139名</p>	<p>砂防ボランティア登録制度 登録者数 151名</p>

頁	現行（平成 29 年 4 月修正）	修正案
95	<p>第 3 章 災害応急対策計画</p> <p>1 節 組織計画（県、市町村）</p> <p>（追加）</p>	<p>第 3 章 災害応急対策計画</p> <p>1 節 組織計画（県、市町村）</p> <p><u>7．災害対応の業務フローと県地域防災計画との連動（県）</u></p> <p><u>円滑な災害対応を行うため、県は、災害対応の業務フローと県地域防災計画が連動した仕組みを整備するとともに、平時から訓練を通じて操作方法等の習熟を図るものとする。</u></p>
99	<p>2 節 職員配置計画（県、市町村）</p> <p><u>3．被災市町村等への職員派遣</u></p> <p>県は、熊本県現地災害対策本部、地方災害対策本部、市町村災害対策本部及び情報連絡員からの情報等により、被災市町村単独では十分な災害対応ができないと判断した場合は、被災市町村応援のため幹部職員をはじめとする支援チームの派遣を検討する。</p> <p>（略）</p> <p><u>4．職員の安全確認・健康管理等（県・市町村）</u></p> <p>県及び市町村は、大規模災害発生後速やかに災害対策本部体制を確立するため、発災時に職員の安否確認等を円滑かつ確実に実施することとする。</p> <p>また、災害対応を担う職員自身も被災者であることが多く、かつ、業務量の増大による精神的・身体的な負担が大きいことから、職員の</p>	<p>2 節 職員配置計画（県、市町村）</p> <p><u>4．被災市町村等への職員派遣</u></p> <p><u>県は、震度 6 弱以上の地震を観測した市町村又はその他の災害が発生し、行政機能が極度に低下し、若しくはそのおそれがある市町村に対し、原則として、各広域本部・地域振興局から速やかに情報連絡員を派遣し、市町村の行政機能の確保状況を把握する。</u></p> <p>県は、熊本県現地災害対策本部、地方災害対策本部、市町村災害対策本部及び情報連絡員からの情報等により、被災市町村単独では十分な災害対応ができないと判断した場合は、被災市町村応援のため幹部職員をはじめとする支援チームの派遣を検討する。</p> <p>（略）</p> <p><u>5．職員の安全確認・健康管理等（県・市町村）</u></p> <p>県及び市町村は、大規模災害発生後速やかに災害対策本部体制を確立するため、発災時に職員の安否確認等を円滑かつ確実に実施することとする。</p> <p>また、災害対応を担う職員自身も被災者であることが多く、かつ、業務量の増大による精神的・身体的な負担が大きいことから、職員の</p>

<p>勤務状況や健康状態を把握するとともに、職員が休養によって疲労回復を図れるよう、勤務時間や職員配置等について管理を徹底するものとする。</p> <p>第4節 応援要請計画（県知事公室、関係機関）</p> <p>3. 「九州・山口9県災害時応援協定」及び「全国都道府県における災害時の広域応援に関する協定」等に基づく応援要請（県知事公室、関係各部）</p> <p>県は、大規模災害が発生し、応急措置を実施するために必要があると認めるときは、「九州・山口9県災害時応援協定」及び「全国都道府県における災害時の広域応援に関する協定」等に基づき、次の事項について関係県に対して直接又は幹事県等を通じて応援を求めるものとする。</p> <p>(1) 職員の派遣（知事公室、総務部）</p> <p>(2) 食料、飲料水及び生活必需品の提供（健康福祉部、環境生活部、商工観光労働部、農林水産部）</p> <p>(3) 避難・収容施設及び住宅の提供（健康福祉部、土木部、その他県有施設の所管部）</p> <p>(4) 緊急輸送路及び輸送手段の確保（知事公室、健康福祉部、商工観光労働部、土木部、県警察本部）</p> <p>(5) 医療支援（健康福祉部）</p> <p>(追加)</p>	<p>勤務状況や健康状態を把握するとともに、職員が休養によって疲労回復を図れるよう、勤務時間や職員配置等について管理を徹底するものとする。</p> <p><u>特に、大規模災害の発生直後から復旧・復興に至る過程において、全庁的に業務が増加することから、優先的に実施すべきものに絞って業務を実施するとともに、必要に応じ、全庁的な人員調整を行うものとする。</u></p> <p>第4節 応援要請計画（県知事公室、関係機関）</p> <p>3. 「九州・山口9県災害時応援協定」及び「全国都道府県における災害時の広域応援に関する協定」等に基づく応援要請（県知事公室、関係各部）</p> <p>県は、大規模災害が発生し、応急措置を実施するために必要があると認めるときは、「九州・山口9県災害時応援協定」及び「全国都道府県における災害時の広域応援に関する協定」等に基づき、次の事項について関係県に対して直接又は幹事県等を通じて応援を求めるものとする。</p> <p>(1) 職員の派遣（知事公室、総務部）</p> <p>(2) 食料、飲料水及び生活必需品の提供（健康福祉部、環境生活部、商工観光労働部、農林水産部）</p> <p>(3) 避難・収容施設及び住宅の提供（健康福祉部、土木部、その他県有施設の所管部）</p> <p>(4) 緊急輸送路及び輸送手段の確保（知事公室、健康福祉部、商工観光労働部、土木部、県警察本部）</p> <p>(5) 医療支援（健康福祉部）</p> <p><u>(6) 飼養動物の一時預かり及び譲渡（健康福祉部）</u></p>
--	---

106	<p>(6) その他災害応急措置の応援のため必要な事項 4～8 (略)</p> <p>9. 県への応援又は応援斡旋の要請、<u>国・県による代行</u> (県、市町村、関係機関)</p> <p>市町村は、当該市町村の地域に係る災害が発生した場合において、応急措置を実施するため必要があると認めるときは、県に対して応援又は応援のあっせんを要請するものとする。</p> <ul style="list-style-type: none"> ・被災建築物応急危険度判定支援要請 ・被災宅地危険度判定支援要請 など <p><u>また、県は、被災により市町村がその全部又は大部分の事務を行うことが不可能になった場合には、応急措置を実施するため市町村に与えられた権限のうち、警戒区域を設定し、災害応急対策に従事する者以外の者に対して当該区域への立ち入りを制限し、若しくは禁止し、又は当該区域からの退去を命ずる権限、他人の土地等を一時使用し、又は土石等を使用し、若しくは収用する権限及び現場の災害を受けた工作物等で応急措置の実施の支障となるものの除去等をする権限並びに現場にある者を応急措置の業務に従事させる権限により実施すべき応急措置の全部又は一部を、当該市町村に代わって行うものとする。</u></p> <p><u>さらに、国土交通省等は、被災により市町村及び県がその全部又は大部分の事務を行うことが不可能となった場合は、応急措置を実施するため市町村に与えられた権限のうち、緊急輸送路を確保するため緊急かつ必要最小限のがれき・土砂等の除去や航路啓開のための港湾区域内の流木の除去等、他人の土地等を一時使用し、又は土石等を使用し、若しくは収用する権限及び現場の災害を受けた工作物等で応急措</u></p>	<p>(7) その他災害応急措置の応援のため必要な事項 4～8 (略)</p> <p>9. 県への応援又は応援斡旋の要請 (県、市町村、関係機関)</p> <p>市町村は、当該市町村の地域に係る災害が発生した場合において、応急措置を実施するため必要があると認めるときは、県に対して応援又は応援のあっせんを要請するものとする。</p> <ul style="list-style-type: none"> ・被災建築物応急危険度判定支援要請 ・被災宅地危険度判定支援要請 など <p>(左記下線部は「11.国・県による代行」で整理)</p>
-----	--	---

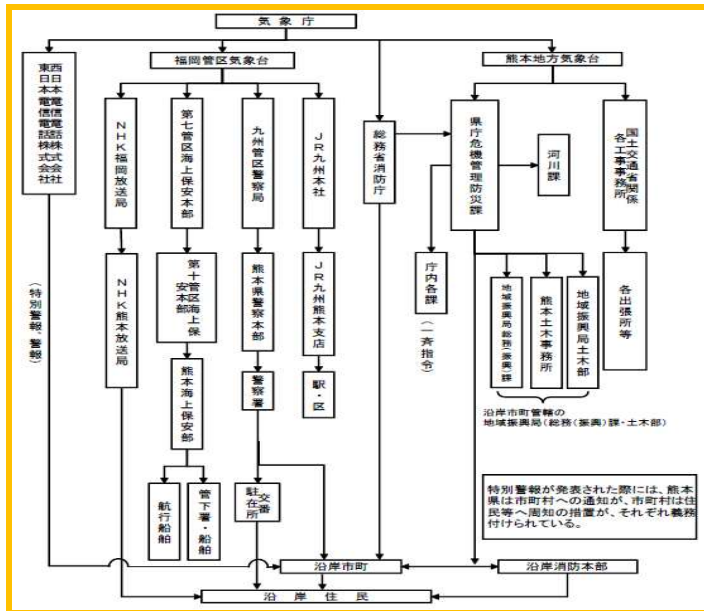
<p><u>置の実施の支障となるものの除去等をする権限並びに現場にある者を 応急措置の業務に従事させる権限により実施すべき応急措置の全部又 は一部を、当該市町村に代わって行うものとする。</u></p> <p>(追加)</p> <p>(旧「9・県への応援又は応援幹旋の要請、国・県による代行」の 一部を移動)</p>	<p><u>10. 「被災市区町村応援職員確保システム」に基づく協力依頼（県、 市町村、関係機関）</u></p> <p><u>県は、大規模災害発生時に、県内職員の派遣だけでは、被災市町村に おいて完結して災害対応業務を実施することが困難等であると認め るときは、総務省等と連携し、「被災市区町村応援職員確保システムに 関する要綱」等に基づき、九州地方知事会を通じて、関係県に対して 応援職員の派遣を依頼するものとする。</u></p> <p><u>また、被災市町村は、必要に応じ、被災市町村の長への助言や関係機 関等との連携を行う「災害マネジメント総括支援員」の派遣を県を通 じて総務省に、又は対口支援団体（カウンターパート）に要請するも のとする。</u></p> <p><u>11. 国・県による代行（県、関係機関）</u></p> <p><u>県は、被災により市町村がその全部又は大部分の事務を行うことが 不可能になった場合は、応急措置を実施するため市町村に与えられた 権限のうち、警戒区域を設定し、災害応急対策に従事する者以外の者 に対して当該区域への立入りを制限し、若しくは禁止し、又は当該区 域からの退去を命ずる権限、他人の土地等を一時使用し、又は土石等 を使用し、若しくは収用する権限及び現場の災害を受けた工作物等で 応急措置の実施の支障となるものの除去等をする権限及び現場にある 者を応急措置の業務に従事させる権限により実施すべき応急措置の全 部又は一部を、当該市町村に代わって行うものとする。</u></p>
--	--

	<p>107 <u>10</u> . 災害時応援協定を締結している団体等への要請（県）</p> <p><u>11</u> . 相互応援の強化（県、市町村）</p> <p><u>12</u> . 複合災害における応援要請（県、市町村、関係機関）</p> <p><u>13</u> . 応援・受援体制の整備</p> <p>第6節 地震・津波情報伝達計画（熊本地方気象台、県知事公室）</p> <p>1 . 緊急地震速報（警報）</p> <p>気象庁は、震度5弱以上の揺れが予想された場合に、震度4以上が予想される地域（緊急地震速報で用いる区域）に対し、緊急地震速報（警報）を発表する。市町村は、住民への緊急地震速報等の伝達に当たっては、市町村防災行政無線を始めとした効果的かつ確実な伝達手段を複合的に活用し、対象地域の住民への迅速かつ的確な伝達に努めるものとする。</p> <p>2 . 大津波警報・津波警報・注意報</p> <p>気象庁は、地震が発生した時は地震の規模や位置を即時に推定し、</p>	<p><u>さらに、国土交通省等は、被災により市町村及び県がその全部又は大部分の事務を行うことが不可能となった場合は、応急措置を実施するため市町村に与えられた権限のうち、他人の土地等を一時使用し、又は土石等を使用し、若しくは収用する権限、現場の災害を受けた工作物等で応急措置の実施の支障となるものの除去等をする権限及び現場にある者を応急措置の業務に従事させる権限により実施すべき応急措置の全部又は一部を、当該市町村に代わって行うものとする。</u></p> <p><u>12</u> . 災害時応援協定を締結している団体等への要請（県）</p> <p><u>13</u> . 相互応援の強化（県、市町村）</p> <p><u>14</u> . 複合災害における応援要請（県、市町村、関係機関）</p> <p><u>15</u> . 応援・受援体制の整備</p> <p>第6節 地震・津波情報伝達計画（熊本地方気象台、県知事公室）</p> <p>1 . 緊急地震速報（警報）</p> <p>気象庁は、震度5弱以上の揺れが予想された場合に、震度4以上が予想される地域（緊急地震速報で用いる区域）に対し、緊急地震速報（警報）を発表する。市町村は、住民への緊急地震速報等の伝達に当たっては、市町村防災行政無線（<u>戸別受信機を含む。以下この節において同じ。</u>）を始めとした効果的かつ確実な伝達手段を複合的に活用し、対象地域の住民への迅速かつ的確な伝達に努めるものとする。</p> <p>2 . 大津波警報・津波警報・注意報</p> <p>気象庁は、地震が発生した時は地震の規模や位置を即時に推定し、</p>
--	--	---

これらをもとに沿岸で予想される津波の高さを求め、津波による災害の発生が予想される場合には、地震が発生してから約3分を目標に大津波警報、津波警報又は津波注意報（以下これらを「津波警報等」という。）を発表する。なお、大津波警報については、津波特別警報に位置づけられる。

（略）

津波警報等の伝達系統図



3. 地震・津波情報の種類等

(1) 地震及び津波情報に関する情報

115

これらをもとに沿岸で予想される津波の高さを求め、津波による災害の発生が予想される場合には、地震が発生してから約3分を目標に大津波警報、津波警報又は津波注意報（以下これらを「津波警報等」という。）を発表する。なお、大津波警報については、津波特別警報に位置づけられる。

県及び市町村は、住民等及び地方公共団体職員に対して津波警報等が確実に伝わるよう、関係事業者の協力を得つつ、防災行政無線（戸別受信機を含む。）、全国瞬時警報システム（Jアラート）、災害情報共有システム（Lアラート）（中略）伝達手段の多重化、多様化を図るものとする。

（略）

（図の削除）

3. 地震・津波情報の種類等

(1) 地震及び津波情報に関する情報

116	(略) ア 地震に関する情報 (表の一部を記載)	<table border="1"> <thead> <tr> <th>地震情報の種類</th> <th>発表基準</th> <th>内容</th> </tr> </thead> <tbody> <tr> <td>その他の情報</td> <td>・顕著な地震の震源要素を更新した場合や地震が多発した場合等</td> <td>顕著な地震の震源要素更新のお知らせや地震が多発した場合の震度1以上を観測 <u>(追記)</u></td> </tr> </tbody> </table>	地震情報の種類	発表基準	内容	その他の情報	・顕著な地震の震源要素を更新した場合や地震が多発した場合等	顕著な地震の震源要素更新のお知らせや地震が多発した場合の震度1以上を観測 <u>(追記)</u>
	地震情報の種類	発表基準	内容					
その他の情報	・顕著な地震の震源要素を更新した場合や地震が多発した場合等	顕著な地震の震源要素更新のお知らせや地震が多発した場合の震度1以上を観測 <u>(追記)</u>						
117	<u>イ</u> 津波に関する情報							

	(略) ア 地震に関する情報 (表の一部を記載)	<table border="1"> <thead> <tr> <th>地震情報の種類</th> <th>発表基準</th> <th>内容</th> </tr> </thead> <tbody> <tr> <td>その他の情報</td> <td>・顕著な地震の震源要素を更新した場合や地震が多発した場合等</td> <td>顕著な地震の震源要素更新のお知らせや地震が多発した場合の震度1以上を観測 <u>した地震回数情報を発表。</u></td> </tr> </tbody> </table>	地震情報の種類	発表基準	内容	その他の情報	・顕著な地震の震源要素を更新した場合や地震が多発した場合等	顕著な地震の震源要素更新のお知らせや地震が多発した場合の震度1以上を観測 <u>した地震回数情報を発表。</u>						
	地震情報の種類	発表基準	内容											
その他の情報	・顕著な地震の震源要素を更新した場合や地震が多発した場合等	顕著な地震の震源要素更新のお知らせや地震が多発した場合の震度1以上を観測 <u>した地震回数情報を発表。</u>												
	<u>イ</u> 地震活動に関する解説資料等 地震情報以外に、地震活動の状況等を知らせるために気象庁本庁及び管区・地方気象台等が関係地方公共団体、報道機関等に提供し、ホームページ等でも発表している資料。	<table border="1"> <thead> <tr> <th>解説資料等の種類</th> <th>発表基準</th> <th>内容</th> </tr> </thead> <tbody> <tr> <td>地震解説資料(速報版)</td> <td>以下のいずれかを満たした場合 ・大津波警報、津波警報、津波注意報発表時 ・震度4以上 (但し、地震が頻発している場合、その都度の発表はしない。)</td> <td>地震発生後30分程度を目途に、防災関係機関の初動対応に資するため、津波警報等の発表状況、震度分布、地震・津波の情報、防災上の留意事項等を取りまとめた防災関係機関向けに提供する資料。</td> </tr> <tr> <td>地震解説資料(詳細版)</td> <td>以下のいずれかを満たした場合 ・大津波警報、津波警報、津波注意報発表時 ・震度5弱以上 ・社会的に関心の高い地震が発生</td> <td>地震発生後1～2時間を目途に、地震や津波の特徴を解説するため、より詳しい状況等を取りまとめ、地震解説資料(速報版)の内容に加えて、防災上の留意事項やその後の地震活動の見通し、津波や長周期地震動の観測状況、緊急地震速報の発表状況、周辺の地域の過去の地震活動など関連する情報を編集した資料。</td> </tr> <tr> <td>管内地震活動図</td> <td>・定期(毎月初旬)</td> <td>地震・津波に係る災害予想図の作成、その他防災に係る活動を支援するために、毎月の地震活動の状況を取りまとめた地震活動の傾向等を示す資料。</td> </tr> </tbody> </table>	解説資料等の種類	発表基準	内容	地震解説資料(速報版)	以下のいずれかを満たした場合 ・大津波警報、津波警報、津波注意報発表時 ・震度4以上 (但し、地震が頻発している場合、その都度の発表はしない。)	地震発生後30分程度を目途に、防災関係機関の初動対応に資するため、津波警報等の発表状況、震度分布、地震・津波の情報、防災上の留意事項等を取りまとめた防災関係機関向けに提供する資料。	地震解説資料(詳細版)	以下のいずれかを満たした場合 ・大津波警報、津波警報、津波注意報発表時 ・震度5弱以上 ・社会的に関心の高い地震が発生	地震発生後1～2時間を目途に、地震や津波の特徴を解説するため、より詳しい状況等を取りまとめ、地震解説資料(速報版)の内容に加えて、防災上の留意事項やその後の地震活動の見通し、津波や長周期地震動の観測状況、緊急地震速報の発表状況、周辺の地域の過去の地震活動など関連する情報を編集した資料。	管内地震活動図	・定期(毎月初旬)	地震・津波に係る災害予想図の作成、その他防災に係る活動を支援するために、毎月の地震活動の状況を取りまとめた地震活動の傾向等を示す資料。
解説資料等の種類	発表基準	内容												
地震解説資料(速報版)	以下のいずれかを満たした場合 ・大津波警報、津波警報、津波注意報発表時 ・震度4以上 (但し、地震が頻発している場合、その都度の発表はしない。)	地震発生後30分程度を目途に、防災関係機関の初動対応に資するため、津波警報等の発表状況、震度分布、地震・津波の情報、防災上の留意事項等を取りまとめた防災関係機関向けに提供する資料。												
地震解説資料(詳細版)	以下のいずれかを満たした場合 ・大津波警報、津波警報、津波注意報発表時 ・震度5弱以上 ・社会的に関心の高い地震が発生	地震発生後1～2時間を目途に、地震や津波の特徴を解説するため、より詳しい状況等を取りまとめ、地震解説資料(速報版)の内容に加えて、防災上の留意事項やその後の地震活動の見通し、津波や長周期地震動の観測状況、緊急地震速報の発表状況、周辺の地域の過去の地震活動など関連する情報を編集した資料。												
管内地震活動図	・定期(毎月初旬)	地震・津波に係る災害予想図の作成、その他防災に係る活動を支援するために、毎月の地震活動の状況を取りまとめた地震活動の傾向等を示す資料。												
	<u>ウ</u> 津波に関する情報													

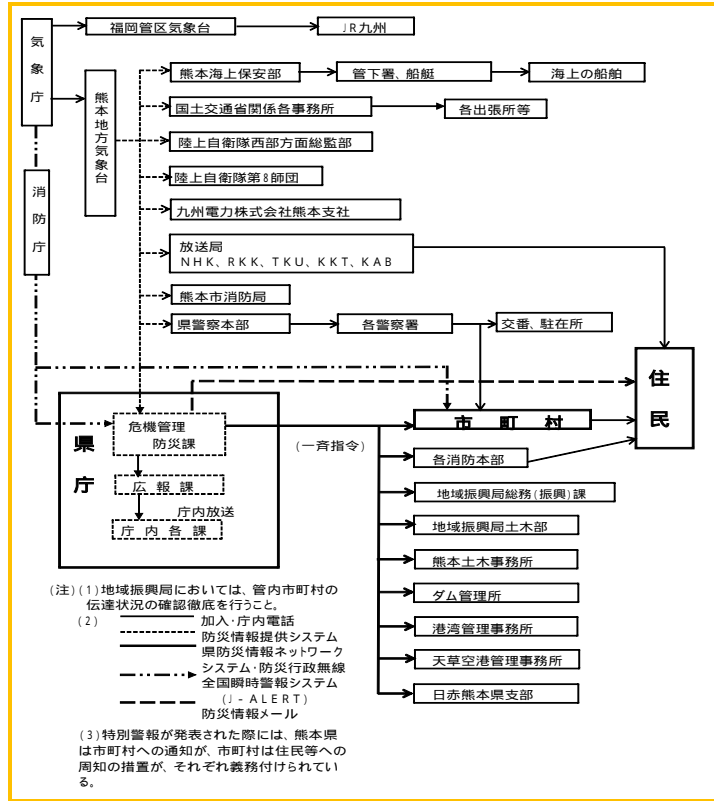
119

(略)

津波予報

(略)

(3) 地震及び津波情報に関する情報の伝達図



124

第7節 災害情報収集・伝達計画 (県知事公室、市町村、関係機関)

130

1. 実施責任者

(1) 県

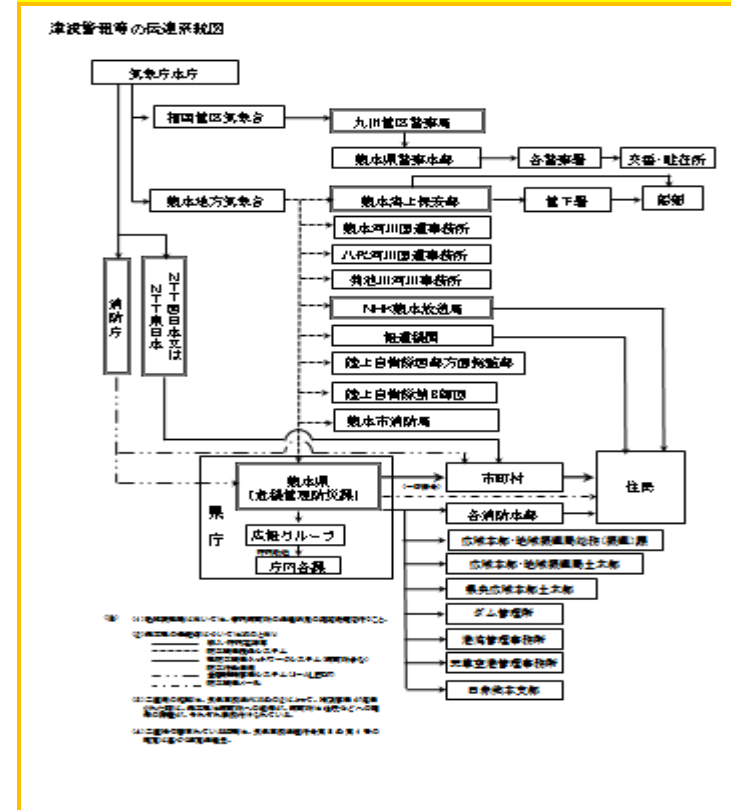
知事は県の地域に係る被害報告等の収集を行うとともに、その概

(略)

津波予報

(略)

(3) 地震及び津波情報に関する情報の伝達図



第7節 災害情報収集・伝達計画 (県知事公室、市町村、関係機関)

1. 実施責任者

(1) 県

知事は県の地域に係る被害報告等の収集を行うとともに、その概

<p>131</p> <p>132</p>	<p>要を県防災会議の委員の属する機関に<u>通報</u>、速やかに国等関係各機関に報告を行うものとする。</p> <p>(追加)</p> <p>3. 防災情報の収集・伝達システムの活用</p> <p>(略)</p> <p>また、県及び市町村は、県防災情報ネットワークシステムや県統合型防災情報システム、防災情報提供システムを活用して、各種防災情報の効率的な収集及び情報に基づく意思決定の迅速化、防災関係機関相互の情報の共有化を図るものとする。</p> <p>4. 被害等の調査・報告</p> <p>(2)市町村による調査等</p> <p>(略)</p> <p>ただし、アの中の行方不明者の数については、捜索・救助体制の検討等に必要な情報であるため、市町村は、住民登録や外国人登録の有無にかかわらず、当該市町村の区域(海上を含む。)内で行方不明となった者について、警察等関係機関の協力に基づき正確な情報の収集に努めるものとする。</p> <p>(略)</p> <p>8. 情報等の伝達系統</p>	<p>要を県防災会議の委員の属する機関に<u>通報し</u>、速やかに国等関係各機関に報告を行うものとする。</p> <p><u>また、人的被害を報道機関に対して発表する際には、市町村等と密接に連携しながら適切に行うものとする。</u></p> <p>3. 防災情報の収集・伝達システムの活用</p> <p>(略)</p> <p>また、県及び市町村は、県防災情報ネットワークシステムや県統合型防災情報システム、防災情報提供システム<u>等</u>を活用して、各種防災情報の効率的な収集及び情報に基づく意思決定の迅速化、防災関係機関相互の情報の共有化を図るものとする。</p> <p>4. 被害等の調査・報告</p> <p>(2)市町村による調査等</p> <p>(略)</p> <p>ただし、アの中の行方不明者の数については、捜索・救助体制の検討等に必要な情報であるため、市町村は、住民登録や外国人登録の有無にかかわらず、当該市町村の区域(海上を含む。)内で行方不明となった者について、警察等関係機関の協力に基づき正確な情報の収集に努めるものとする。<u>また、行方不明者として把握した者が他の市町村に住民登録を行っていることが判明した場合等には、当該登録地の市町村又は都道府県(旅行者など住民登録の対象外の外国人にあっては、在京大使館等)に連絡するものとする。</u></p> <p>(略)</p> <p>8. 情報等の伝達系統</p>
-----------------------	--	---

135	<p>【消防庁連絡先】</p> <p>火災・災害等即報に関する情報の送付・連絡先</p> <p>【通常時の連絡先】</p> <p>中央防災無線（注3） 5 0 1 7 5 0 1 7</p> <p>【消防庁災害対策本部設置時の報告先】</p> <p>中央防災無線 5 0 1 7</p>	<p>【消防庁連絡先】</p> <p>火災・災害等即報に関する情報の送付・連絡先</p> <p>【通常時の連絡先】</p> <p>中央防災無線（注3） * -8090-5017 * -8090-5017</p> <p>【消防庁災害対策本部設置時の報告先】</p> <p>中央防災無線（注3） * -8090-5017</p>
137	<p>第8節 広報計画（県知事公室、関係機関）</p> <p>4．県における広報活動（県知事公室）</p> <p>(2)広報の方法</p> <p>広報の実施に当たっては、情報の出所を明確にしたうえで、災害の規模、態様に応じて次の広報手段のうち最も有効かつ適切な方法によるものとする。</p> <p>広報手法の選択に当たっては、高齢者、障がい者、外国人等要配慮者にも配慮した方法とする。</p> <p>（略）</p>	<p>第8節 広報計画（県知事公室、関係機関）</p> <p>4．県における広報活動（県知事公室）</p> <p>(2)広報の方法</p> <p>広報の実施に当たっては、情報の出所を明確にしたうえで、災害の規模、態様に応じて次の広報手段のうち最も有効かつ適切な方法によるものとする。</p> <p>広報手法の選択に当たっては、高齢者、障がい者、外国人、<u>児童</u>等要配慮者にも配慮した方法とする。</p> <p>（略）</p>
138	<p>5．市町村における広報活動（市町村）</p> <p>(2)広報の方法</p> <p>広報の実施に当たっては、情報の出所を明確にしたうえで、災害の規模、態様に応じて次の広報手段のうち最も有効かつ適切な方法によるものとする。</p> <p>広報手段の選択に当たっては、高齢者、障がい者、外国人、児童等要配慮者にも配慮した方法とする。</p> <p>（略）</p>	<p>5．市町村における広報活動（市町村）</p> <p>(2)広報の方法</p> <p>広報の実施に当たっては、情報の出所を明確にしたうえで、災害の規模、態様に応じて次の広報手段のうち最も有効かつ適切な方法によるものとする。</p> <p>広報<u>手法</u>の選択に当たっては、高齢者、障がい者、外国人、児童等要配慮者にも配慮した方法とする。</p> <p>（略）</p>

<p>140</p>	<p>8 . <u>インターネットの活用</u> (県知事公室、<u>県企画振興部</u>) (新規)</p> <p>県からの情報を被災地に提供したり、被災地からの情報を入手する手段として、インターネットを活用する。</p> <p><u>(1)行政からの情報の提供</u> (略)</p> <p><u>(2)被災地からの情報の収集</u> (略)</p> <p>10. 報道機関への対応</p> <p>県及び市町村は、大規模災害時に、災害対策本部員が災害対応に専念できるよう、一元的に報道機関への対応を行う窓口の設置を検討する。</p> <p>第9節 避難収容対策計画 (県知事公室、県健康福祉部、県環境生活部、県土木部、県教育庁、県警察本部、海上保安部、自衛隊、市町村)</p> <p>5 . 避難の誘導 (県知事公室、<u>県健康福祉部</u>、市町村、<u>県警察本部</u>、<u>関係機関</u>)</p>	<p>8 . <u>災害情報等の伝達手段の多重化・多様化</u> (県知事公室)</p> <p><u>(1) 伝達手段の多重化・多様化</u></p> <p><u>県及び市町村は、住民、要配慮者利用施設や地下施設等の施設管理者や地方公共団体職員等に対して警報等が確実に伝わるよう、関係事業者の協力を得つつ、防災行政無線 (戸別受信機を含む。)、全国瞬時警報システム (Jアラート)、災害情報共有システム (Lアラート)、テレビ、ラジオ (コミュニティFM放送を含む。)、携帯電話 (緊急速報メール機能を含む。)、ワンセグ等を用いた伝達手段の多重化、多様化を図るものとする。</u></p> <p><u>(2) インターネットの活用</u></p> <p>県からの情報を被災地に提供したり、被災地からの情報を入手する手段として、インターネットを活用する。</p> <p><u>ア</u> 行政からの情報の提供 (略)</p> <p><u>イ</u> 被災地からの情報の収集 (略)</p> <p>10 . 報道機関への対応</p> <p>県及び市町村は、大規模災害時に、災害対策本部員が災害対応に専念できるよう、一元的に報道機関への対応を行う窓口の設置<u>及び情報提供のあり方 (発表時間、回数、提供方法等)</u>を検討する。</p> <p>第9節 避難収容対策計画 (県知事公室、県健康福祉部、県環境生活部、県土木部、県教育庁、県警察本部、海上保安部、自衛隊、市町村)</p> <p>5 . 避難の誘導 (県知事公室、<u>県健康福祉部</u>、市町村、<u>県警察本部</u>、<u>関係機関</u>)</p>
------------	--	--

144	<p>(1) 市町村等</p> <p>ウ 住民に対して、高齢者、障がい者、児童、妊産婦、外国人等の避難行動要支援者の安全確保の援助及び優先避難を呼びかけ、近隣者相互の助け合いによる全員の安全避難を図ること。(追加)</p>	<p>(1) 市町村等</p> <p>ウ 住民に対して、高齢者、障がい者、児童、妊産婦、外国人等の避難行動要支援者の安全確保の援助及び優先避難を呼びかけ、近隣者相互の助け合いによる全員の安全避難を図ること。<u>ただし、津波発生のおそれがない場合において、避難時の周囲の状況等により、避難所等への移動を行うことが危険を伴う場合等やむを得ないときは、屋内での待避等の安全確保措置を指示することができるものとする。</u></p>
146	<p>6. 避難所の開設及び収容(県知事公室、県健康福祉部、県環境生活部、市町村)</p> <p>(7) 避難所の運営管理</p> <p>カ 市町村は、避難所の運営における男女共同参画を推進するとともに、男女のニーズの違い等男女双方の視点等に配慮するものとする。特に、女性専用の物干し場、更衣室、授乳室の設置、生理用品・女性用下着の女性による配布、女性用トイレの配置、巡回警備や防犯ブザーの配布等による避難所における安全性の確保など、女性や子育て家庭のニーズに配慮した避難所の運営に努めるものとする。</p>	<p>6. 避難所の開設及び収容(県知事公室、県健康福祉部、県環境生活部、市町村)</p> <p>(7) 避難所の運営管理</p> <p>カ 市町村は、避難所の運営における男女共同参画を推進するとともに、男女のニーズの違い等男女双方及び性的少数者の視点等に配慮するものとする。特に、<u>乳幼児のいる世帯用エリア、女性のみ世帯用エリアの確保</u>、女性専用の物干し場、更衣室、授乳室、<u>相談窓口</u>の設置、生理用品・女性用下着の女性による配布、女性用トイレの配置、巡回警備や防犯ブザーの配布等による避難所における安全性の確保など、女性や子育て家庭等のニーズに配慮した避難所の運営に努めるものとする。</p>
147	<p>7. 車中避難者を含む避難所以外の被災者への対応</p> <p>市町村は、自治会・町内会、自主防災組織、消防団、NPOやボランティア等と連携して、食料等必要な物資の配布に努めるとともに、保健師等による巡回健康相談の実施等保健医療サービスの提供、インターネットやラジオなど様々な方法による正確な情報の伝達等を行</p>	<p>7. 車中避難者を含む避難所以外の被災者への対応</p> <p>市町村は、自治会・町内会、自主防災組織、消防団、<u>防災士</u>、NPOやボランティア等と連携して、食料等必要な物資の配布に努めるとともに、保健師等による巡回健康相談の実施等保健医療サービスの提供、インターネットやラジオなど様々な方法による正確な情報の伝達</p>

	<p>い、その生活環境の確保が図られるよう努めるものとする。 (追加)</p> <p><u>9</u> . 防火対象物等における避難対策等 (県教育庁、県総務部、市町村、関係機関)</p> <p>150 (4) 学校が地域の避難所となる場合の留意事項 工 避難が長期間となるおそれがある場合は、市町村は学校長と協議し、学校教育上支障とならないように必要な措置を講じるものとする。</p> <p>151 <u>9</u> . 広域一時滞在 (県知事公室、県健康福祉部、市町村)</p> <p><u>10</u> . 被災者等への的確な情報活動関係 (県総務部、市町村)</p> <p>155 第10節 交通規制計画 (県土木部、市町村、県警察本部、九州地方整備局、西日本高速道路 (株)) 6 . 災害時における車両の移動等 (1)道路交規制等 公安委員会は、緊急通行車両以外の車両の通行禁止等を行うため</p>	<p>等を行い、その生活環境の確保が図られるよう努めるものとする。</p> <p><u>9 . 外国人に対する対策</u> <u>県及び市町村は、在日外国人と訪日外国人とは行動特性や情報ニーズが異なることを踏まえ、それぞれに応じた迅速かつ的確な情報伝達の環境整備に努めるとともに、円滑な避難誘導體制の構築に努めるものとする。</u></p> <p><u>10</u> . 防火対象物等における避難対策等 (県教育庁、県総務部、市町村、関係機関)</p> <p>(4) 学校が地域の避難所となる場合の留意事項 工 避難が長期間となるおそれがある場合は、市町村は学校長と協議し、学校教育上支障とならないように必要な措置を講じるものとする。 <u>この場合において、教育長が、教育活動の再開に当たり、学校を支援する必要があると判断したとき、教職員で構成する支援チームを派遣する。</u></p> <p><u>11</u> . 広域一時滞在 (県知事公室、県健康福祉部、市町村)</p> <p><u>12</u> . 被災者等への的確な情報活動関係 (県総務部、市町村)</p> <p>第10節 交通規制計画 (県土木部、市町村、県警察本部、九州地方整備局、西日本高速道路 (株)) 6 . 災害時における車両の移動等 (1)道路交規制等 公安委員会は、緊急通行車両以外の車両の通行禁止等を行う必要</p>
--	---	---

<p>158</p>	<p>必要があるときは、道路管理者に対し、緊急通行車両の通行を確保するための区間の指定、放置車両や立ち往生車両等の移動等について要請するものとする。</p> <p>(2)道路啓開等</p> <p>道路管理者等は、放置車両や立ち往生車両等が発生した場合には、緊急通行車両の通行を確保するため緊急の必要があるときは、運転者等に対し車両の移動等の命令を行うものとする。運転者がいない場合等においては、道路管理者等は、自ら車両の移動等を行うものとする。</p> <p>国土交通大臣は、道路管理者である県、市町村及び港湾管理者に対し、農林水産大臣は、漁港管理者に対し、知事は道路管理者である熊本市以外の市町村に対し、必要に応じて、ネットワークとして緊急通行車両の通行ルートを確認するために広域的な見地から指示を行うものとする。</p> <p>第12節 輸送計画（県知事公室、県健康福祉部、県商工観光労働部、九州運輸局熊本運輸支局、<u>J R九州</u>熊本支社、熊本海上保安部、自衛隊関係機関）</p> <p>2．輸送力の確保（関係機関）</p> <p>(2) 鉄道、軌道、空中輸送等の確保</p> <p>ア 鉄道、軌道輸送要請</p> <p>必要に応じ、<u>J R九州</u>熊本支社等に要請するものとする。</p>	<p>があるときは、道路管理者、<u>港湾管理者又は漁港管理者（以下この節において「道路管理者等」という。）</u>に対し、緊急通行車両の通行を確保するための区間の指定、放置車両や立ち往生車両等の移動等について要請するものとする。</p> <p>(2)道路啓開等</p> <p>道路管理者等は、放置車両や立ち往生車両等が発生した場合には、緊急通行車両の通行を確保するため緊急の必要があるときは、運転者等に対し車両の移動等の命令を行うものとする。運転者がいない場合等においては、道路管理者等は、自ら車両の移動等を行うものとする。</p> <p>国土交通大臣は、道路管理者である県、市町村及び港湾管理者に対し、農林水産大臣は、漁港管理者に対し、知事は道路管理者である熊本市以外の市町村に対し、必要に応じて、ネットワークとして緊急通行車両の通行ルートを確認するために広域的な見地から指示を行うものとする。</p> <p><u>道路管理者等は、民間団体等との間の応援協定等に基づき、道路啓開等に必要な人員、資機材等の確保に努めるものとする。</u></p> <p>第12節 輸送計画（県知事公室、県健康福祉部、県商工観光労働部、九州運輸局熊本運輸支局、<u>九州旅客鉄道株式会社</u>熊本支社、熊本海上保安部、自衛隊関係機関）</p> <p>2．輸送力の確保（関係機関）</p> <p>(2) 鉄道、軌道、空中輸送等の確保</p> <p>ア 鉄道、軌道輸送要請</p> <p>必要に応じ、<u>九州旅客鉄道株式会社</u>熊本支社等に要請するものとする。</p>
------------	--	--

160	<p>3．輸送の方法</p> <p>(1) 陸上輸送</p> <p>ア 道路輸送（九州運輸局熊本運輸支局、<u>J R九州</u>熊本支社、関係機関） （略）</p> <p>イ 鉄道輸送（<u>J R九州</u>熊本支社） （略）</p> <p>（追加）</p>	<p>3．輸送の方法</p> <p>(1) 陸上輸送</p> <p>ア 道路輸送（九州運輸局熊本運輸支局、<u>九州旅客鉄道株式会社</u>熊本支社、関係機関） （略）</p> <p>イ 鉄道輸送（<u>九州旅客鉄道株式会社</u>熊本支社） （略）</p> <p>7．港湾の利用調整</p> <p><u>港湾管理者は、被災状況等に応じ、当該港湾管理者が行う利用調整等の管理業務について、国に対して支援を要請するものとする。</u></p>
164	<p>第15節 医療救護計画（県健康福祉部、日赤県支部、県医師会、県精神科協会、県歯科医師会、県薬剤師会、熊本大学医学部附属病院等）</p> <p>大規模、広域的な地震・津波災害により多数の傷病者が発生し、被災地及びその周辺の医療救護の対応能力を著しく超えた場合において、県及び市町村は、日本赤十字社熊本県支部、県医師会、県精神科協会、県歯科医師会、災害拠点病院（資料編参照）、災害派遣医療チーム（以下「DMAT」という。）、災害派遣精神医療チーム（以下「DPAT」という。）、熊本県公的病院災害ネットワーク、熊本大学医学部附属病院等と緊密な連携のもと、総力を挙げて迅速かつ適切な医療救護活動を実施する。</p> <p>（略）</p> <p>2．救護活動</p> <p>(1) 災害医療情報の収集及び提供</p>	<p>第15節 医療救護計画（県健康福祉部、日赤県支部、県医師会、県精神科協会、県歯科医師会、県薬剤師会、<u>県看護協会</u>、熊本大学医学部附属病院等）</p> <p>大規模、広域的な地震・津波災害により多数の傷病者が発生し、被災地及びその周辺の医療救護の対応能力を著しく超えた場合において、県及び市町村は、日本赤十字社熊本県支部、県医師会、県精神科協会、県歯科医師会、<u>県薬剤師会、県看護協会</u>、災害拠点病院（資料編参照）、災害派遣医療チーム（以下「DMAT」という。）、災害派遣精神医療チーム（以下「DPAT」という。）、熊本県公的病院災害ネットワーク、熊本大学医学部附属病院等と緊密な連携のもと、総力を挙げて迅速かつ適切な医療救護活動を実施する。</p> <p>（略）</p> <p>2．救護活動</p> <p>(1) 災害医療情報の収集及び提供</p>

<p>165</p>	<p>ア 県は、広域災害・救急医療情報システム等を活用し、保健所、市町村、消防本部、日赤県支部、県医師会、県精神科協会、県歯科医師会、県薬剤師会、災害拠点病院、DMAT指定医療機関及びその他医療機関等から、迅速に次に掲げる情報を収集する。</p> <p>(略)</p> <p>イ 県は、収集した情報をもとに、保健所、市町村、消防本部、日赤県支部、県医師会、県精神科協会、県歯科医師会、県薬剤師会及び医療機関等の関係機関に必要な情報を提供する。</p> <p>(2) 初動体制</p> <p>イ 県は、医療救護活動が迅速かつ適切に実施できるよう日赤県支部、災害拠点病院、DMAT指定医療機関、熊本県公的病院災害ネットワーク、県医師会、県精神科協会、県歯科医師会、県薬剤師会、熊本大学医学部附属病院等に対して、早期から積極的に情報提供を行う。</p> <p>ウ 県災害対策本部健康福祉対策部に健康福祉部長を長とする医療救護対策室を置く。医療救護対策室は、災害医療コーディネーター、災害薬事コーディネーター及び関係機関(日赤県支部、熊本赤十字病院、県医師会、県精神科協会、県歯科医師会、熊本大学医学部熊大附属病院等)の災害医療担当者を招集し、医療救護に関する情報を共有し、医療救護活動の方針等の調整を行う。</p> <p>エ～キ (略)</p> <p>(追加)</p>	<p>ア 県は、広域災害・救急医療情報システム等を活用し、保健所、市町村、消防本部、日赤県支部、県医師会、県精神科協会、県歯科医師会、県薬剤師会、<u>県看護協会</u>、災害拠点病院、DMAT指定医療機関及びその他医療機関等から、迅速に次に掲げる情報を収集する。</p> <p>(略)</p> <p>イ 県は、収集した情報をもとに、保健所、市町村、消防本部、日赤県支部、県医師会、県精神科協会、県歯科医師会、<u>県薬剤師会</u>、<u>県看護協会</u>及び医療機関等の関係機関に必要な情報を提供する。</p> <p>(2) 初動体制</p> <p>イ 県は、医療救護活動が迅速かつ適切に実施できるよう日赤県支部、災害拠点病院、DMAT指定医療機関、熊本県公的病院災害ネットワーク、県医師会、県精神科協会、県歯科医師会、<u>県薬剤師会</u>、<u>県看護協会</u>、熊本大学医学部熊大附属病院等に対して、早期から積極的に情報提供を行う。</p> <p>ウ <u>県災害対策本部が設置された場合又は健康福祉部長が必要と認める場合は</u>、県災害対策本部健康福祉対策部に健康福祉部長を長とする医療救護対策室を置く。医療救護対策室は、災害医療コーディネーター、災害薬事コーディネーター及び<u>関係団体</u>(日赤県支部、熊本赤十字病院、県医師会、県精神科協会、<u>県歯科医師会</u>、<u>県薬剤師会</u>、<u>県看護協会</u>、熊本大学医学部附属病院等)の災害医療担当者を招集し、医療救護に関する情報を共有し、医療救護活動の方針等の調整を行う。</p> <p>エ～キ (略)</p> <p><u>ク 知事は、被害の状況に応じ、災害医療コーディネーターの意見を聞いて、災害時小児周産期リエゾンの派遣要請を行う。</u></p>
------------	---	--

	<p>ク (略)</p> <p>ケ (略)</p> <p>コ (略)</p> <p>サ 地方災害対策本部に、保健所長を長とする医療救護現地対策室を置く。医療救護現地対策室は、地域災害医療コーディネーターを招集し、日赤県支部、郡市医師会、郡市歯科医師会、郡市薬剤師会、災害拠点病院等の情報連絡員を受入れ、現地の医療救護体制の調整を行う。</p> <p>シ DMA T県調整本部にドクターヘリ調整部を置き、ドクターヘリ調整部は、ドクターヘリの活動エリア、活動内容等に関して関係機関と調整を行うとともに、県内のドクターヘリのニーズを集約し、ドクターヘリ本部への活動指示等を行う。被災地の基地病院等にドクターヘリ本部を設置する。ドクターヘリ調整部の指揮下でドクターヘリに関する運航調整を行う。なお、全体調整については、熊本県ヘリコプター運用調整会議で行う。</p>	<p>ケ (略)</p> <p>コ (略)</p> <p>サ (略)</p> <p>シ <u>地方災害対策本部若しくは医療救護対策室が設置された場合又は健康福祉部長が必要と認めて保健所長にその設置を命じた場合は</u>地方災害対策本部に、保健所長を長とする医療救護現地対策室を置く。医療救護現地対策室は、地域災害医療コーディネーター及び災害薬事コーディネーターを招集し、日赤県支部、郡市医師会、郡市歯科医師会、郡市薬剤師会、<u>県看護協会支部</u>、災害拠点病院等の情報連絡員を受入れ、現地の医療救護体制の調整を行う。</p> <p>ス DMA T県調整本部にドクターヘリ調整部を置き、ドクターヘリ調整部は、ドクターヘリの活動エリア、活動内容等に関して関係機関と調整を行うとともに、県内のドクターヘリのニーズを集約し、ドクターヘリ本部への活動指示等を行う。被災地の基地病院等にドクターヘリ本部を設置する。<u>ドクターヘリ本部は</u>、ドクターヘリ調整部の指揮下でドクターヘリに関する運航調整を行う。なお、全体調整については、熊本県ヘリコプター運用調整会議で行う。</p>
166	<p>第16節 食糧調達・供給計画（県農林水産部、県健康福祉部、県商工観光労働部、県環境生活部、県知事公室、<u>九州農政局生産部</u>） （略）</p>	<p>第16節 食糧調達・供給計画（県農林水産部、県健康福祉部、県商工観光労働部、県環境生活部、県知事公室、<u>農林水産省（政策統括官）</u>） （略）</p>
170	<p>第17節 給水計画（県健康福祉部、県環境生活部） <u>災害時に飲料水が断水、汚染又は枯渇し</u>、飲料に適する水を得ることができない場合に、応急的に飲料水を確保するための計画は、次に</p>	<p>第17節 給水計画（県健康福祉部、県環境生活部） <u>水道施設の被災により水源の汚染・枯渇や断水が発生し</u>、飲料に適する水を得ることができない場合に、応急的に飲料水を確保するため</p>

171	<p>定めるところによる。</p> <p>1．実施体制</p> <p>(1) (略)</p> <p>(2) 県は、被災市町村から、災害により<u>飲料水の供給実施が</u>被災市町村において応急給水できない旨の報告又は<u>飲料水供給</u>に関する支援の要請があった場合には、県内水道事業者、関係団体等に被災市町村への応援を要請し、飲料水の緊急確保を図るものとする。</p> <p>2．給水方法</p> <p>(1) 水道水の運搬給水</p> <p>応急給水を行う者は、<u>隣接水道から給水車等</u>（加圧ポンプ付給水車、<u>車載式給水車</u>）を用いて運搬し、残留塩素濃度を確認するなど水質維持に十分注意し給水を実施するものとする。この場合の給水量は1人1日当たり最小3リットルを目標とするが、被災状況や復旧状況等に応じて適宜増加する。</p> <p>(2)～(3) (略)</p> <p>3．給水への広報</p> <p>県及び<u>応急給水を行う者</u>は、<u>給水拠点への給水</u>時間や場所、水道施設の被災状況、二次災害の危険性、応急給水及び応急復旧状況、復旧予定時期、飲料水に関して保健衛生上留意すべき事項等について、ホームページやパブリシティによる適時、的確な情報提供を行うものとする。</p> <p>4．給水応援</p> <p>県は、被災市町村が自ら応急的な給水の実施が困難な場合は、<u>被災地の近隣</u>市町村、他県及び国、自衛隊、その他関係機関の応援を要請</p>	<p>の計画は、次に定めるところによる。</p> <p>1．実施体制</p> <p>(1) (略)</p> <p>(2) 県は、被災市町村から、災害により被災市町村において応急給水できない旨の報告又は<u>応急給水</u>に関する支援の要請があった場合には、県内水道事業者、関係団体等に被災市町村への応援を要請し、飲料水の緊急確保を図るものとする。</p> <p>2．給水方法</p> <p>(1) 水道水の運搬給水</p> <p>応急給水を行う者は、<u>浄水処理後の水を提供可能な水道施設</u>から給水車等（加圧ポンプ付給水車、<u>車載式給水タンク</u>）を用いて運搬し、残留塩素濃度を確認するなど水質維持に十分注意し給水を実施するものとする。この場合の給水量は1人1日当たり最小3リットルを目標とするが、被災状況や復旧状況等に応じて適宜増加する。</p> <p>(2)～(3) (略)</p> <p>3．給水に関する広報</p> <p>県及び<u>被災市町村</u>は、<u>応急給水</u>の時間や場所、水道施設の被災状況、二次災害の危険性、応急給水及び応急復旧状況、復旧予定時期、飲料水に関して保健衛生上留意すべき事項等について、ホームページやパブリシティによる適時、的確な情報提供を行うものとする。</p> <p>4．給水応援</p> <p>県は、被災市町村が自ら応急的な給水の実施が困難な場合は、<u>県内</u>市町村、他県及び国、自衛隊、その他関係機関に<u>応援を要請するなど</u>、</p>
-----	---	--

<p><u>して飲料水の供給を実施するものとともに</u>連絡・調整に当たることとする。</p> <p>5 (略)</p> <p>6. <u>応急給水及び応急復旧</u></p> <p>(1) 被災水道事業者は、地域防災計画及びあらかじめ定めた行動指針に基づき、<u>応急給水及び応急復旧を実施するものとする。</u></p> <p>(2) 県は、地域防災計画及び水道施設の災害等緊急時における応急対策要領に基づき、県内の水道事業者及び関係団体に対して、広域的な支援を要請し、支援活動の調整を行うものとする。</p> <p>(3) <u>被災水道事業者は、応急給水及び応急復旧の実施に必要な人員・資機材等が不足する場合には、県を通じて県内の他の水道事業者等に支援を要請するものとする。</u></p> <p><u>7. 他県等への支援要請</u></p> <p><u>県は、被害の状況に応じて「九州・山口9県災害時応援協定」等に基づき、他県等への応急復旧のための支援を要請する。</u></p> <p>第20節 建築物・宅地等応急対策計画（県環境生活部、県土木部、市町村）</p> <p>3. 被災建築物等への対応</p> <p>177 (1) (略)</p> <p>(2) 県は、被災により損壊した（中略）、次の対応を行う。</p>	<p><u>被災市町村への応急給水実施のための</u>連絡・調整に当たることとする。</p> <p>5 (略)</p> <p>6. <u>復旧支援要請等</u></p> <p>(1) 被災水道事業者は、地域防災計画及びあらかじめ定めた行動指針に基づき、<u>応急給水及び応急復旧を実施するものとし、応急復旧の実施に必要な人員・資機材等が不足する場合には、県を通じて県内の他の水道事業者等に支援を要請するものとする。</u></p> <p>(2) 県は、地域防災計画及び水道施設の災害等緊急時における応急対策要領に基づき、県内の水道事業者及び関係団体に対して、広域的な支援を要請し、支援活動の調整を行うものとする。</p> <p>(3) <u>県は、被害の状況に応じて「九州・山口9県災害時応援協定」等に基づき、他県等への応急復旧のための支援を要請するものとする。</u></p> <p><u>7. (削除)</u></p> <p>第20節 建築物・宅地等応急対策計画（県環境生活部、県土木部、市町村）</p> <p>3. 被災建築物等への対応</p> <p>(1) (略)</p> <p>(2) 県は、被災により損壊した（中略）、次の対応を行う。</p>
---	---

<p>178</p>	<p>ア (略)</p> <p>イ 被災市町村及び解体工事・建設業等の業界団体に対して、適切な事前調査、撤去、処分の実施等の対策による石綿撤去の解体工事時の石綿飛散ばく露防止の徹底を周知するものとする。</p> <p>(追加)</p> <p>(追加)</p> <p>第21節 公共施設応急復旧計画(県土木部、九州地方整備局、県農林水産部、県企業局、県健康福祉部、県警察本部、県教育庁、県総務部、市町村)</p> <p>3. 河川・海岸・砂防・地すべり・急傾斜(県土木部、県農林水産部、九州地方整備局、市町村)</p> <p>(1) 実施機関</p> <p>ア 河川</p>	<p>ア (略)</p> <p>イ 被災市町村及び解体工事・建設業等の業界団体に対して、<u>電動ファン付き呼吸用保護具又は取替え式防じんマスク等の適切な着用</u>、適切な事前調査、撤去、処分の実施等の対策による石綿撤去の解体工事時の石綿飛散ばく露防止の徹底を周知するものとする。</p> <p><u>(3) 県及び市町村は、損壊家屋の解体を実施する場合には、解体業者、産業廃棄物処理業者、建設業者等と連携した解体体制を整備するとともに、必要に応じて速やかに他の地方公共団体への協力要請を行うものとする。</u></p> <p><u>4. 被災宅地への対応</u></p> <p><u>県及び市町村は、被災宅地危険度判定士による判定の結果、危険度が高いと判断された被災宅地について、二次災害防止対策を適切に行うものとする。特に、大規模災害時には、被災状況に鑑み、国及び関係機関と連携して早期の復旧に努めるとともに、各種制度の手続等について市町村間における情報共有を図るものとする。</u></p> <p>第21節 公共施設応急復旧計画(県土木部、九州地方整備局、県農林水産部、県企業局、県健康福祉部、県警察本部、県教育庁、県総務部、<u>県企画振興部、県商工観光労働部</u>、市町村)</p> <p>3. 河川・海岸・砂防・地すべり・急傾斜(県土木部、県農林水産部、九州地方整備局、市町村)</p> <p>(1) 実施機関</p> <p>ア 河川</p>
------------	--	---

<p>181</p> <p>182</p>	<p>・一般河川のうち指定区間及び二級河川は県</p> <p>7．農地及び農業用施設等（県農林水産部）</p> <p>(1)～(2)（略）</p> <p>（追加）</p> <p>11．学校施設（県教育庁、市町村、県総務部）</p> <p>(1) 公立学校等における対策</p> <p>県教育委員会及び市町村教育委員会は、<u>教育施設</u>の被災により授業が長期間にわたって中断することを避けるため、次により施設の効率的な利用を図るものとする。</p> <p><u>なお</u>、避難場所に学校を提供したため、長期間学校が使用不可能な場合の対応についても検討<u>しておくものとする</u>。</p> <p>ア～エ（略）</p> <p>（追加）</p> <p>(2) 私立学校等における対策</p> <p>私立学校等では、<u>上記</u>(1)に準じて学校設置者が実施するものとする。</p>	<p>・一般河川のうち指定区間及び二級河川は県（<u>熊本市が管理する河川を除く</u>）</p> <p>7．農地及び農業用施設等（県農林水産部）</p> <p>(1)～(2)（略）</p> <p><u>(3) 応急工事の実施</u></p> <p><u>応急工事の実施に当たっては、早期の工事完了に向け、状況に応じ、工事計画の見直しや制度の創設等に努めるものとする。</u></p> <p>11．学校施設（県教育庁、市町村、県総務部）</p> <p>(1) 公立学校における対策</p> <p>県教育委員会及び市町村教育委員会は、<u>学校施設</u>の被災により授業が長期間にわたって中断することを避けるため、次により施設の効率的な利用を図る<u>ことができるよう、あらかじめ被災時の対応マニュアル等を整理しておくものとする</u>。</p> <p><u>また</u>、避難場所に学校施設を提供することにより、長期間授業を行う場として学校が使用<u>できない</u>場合の対応についても検討<u>するものとする</u>。</p> <p>ア～エ（略）</p> <p><u>オ 学校施設の復旧</u></p> <p><u>学校施設の災害復旧に関する事業を活用して、早期に施設の復旧を図るものとする。</u></p> <p>(2) 私立学校等における対策</p> <p>私立学校等では、(1)に準じて学校設置者が実施するものとする。</p> <p><u>なお、学校施設の災害復旧に関して、県は、その手続の周知等、</u></p>
-----------------------	--	---

<p>183</p> <p>188</p> <p>190</p>	<p>第22節 畜産・酪農施設応急対策計画（県農林水産部）</p> <p>1．牛乳等の出荷流通の確保対策</p> <p>(3) <u>集乳</u>輸送車（宅配者）の確保 （略）</p> <p>第24節 電力施設応急対策計画（九州電力株式会社熊本支社） （略）</p> <p>1．電力施設応急体制</p> <p>(1) 初動体制の確立</p> <p>ア 震度<u>5</u>弱以上の地震が発生した場合、自動的に非常体制に入り、速やかに対策本部を設置するものとする。</p> <p>イ 震度<u>5</u>弱以上の地震が発生した場合、対策要員は以下の行動をとるものとする。</p> <p>（ア）供給区域内で震度<u>5</u>弱以上の地震が発生した場合、当該地域の対策要員は上長との相互連絡を行い、その指示に従い行動することを基本とするが、通信途絶等で上長との連絡がとれない場合は、応急的な安全措置を講じた後、自動出社とする。 （略）</p> <p>第25節 <u>都市</u>ガス施設応急対策計画（西部ガス熊本支社）</p>	<p><u>必要な支援を行うものとする。</u></p> <p><u>12．その他の公共施設</u></p> <p><u>多数の者が出入りする施設や災害対応において重要な役割がある施設については、管理者との連携体制の構築や、状況に応じた工法の見直し等により、早期の復旧を図るものとする。</u></p> <p>第22節 畜産・酪農施設応急対策計画（県農林水産部）</p> <p>1．牛乳等の出荷流通の確保対策</p> <p>(3) <u>生乳</u>輸送車（宅配者）の確保 （略）</p> <p>第24節 電力施設応急対策計画（九州電力株式会社熊本支社） （略）</p> <p>1．電力施設応急体制</p> <p>(1) 初動体制の確立</p> <p>ア 震度<u>6</u>弱以上の地震が発生した場合、自動的に非常体制に入り、速やかに対策本部を設置するものとする。</p> <p>イ 震度<u>6</u>弱以上の地震が発生した場合、対策要員は以下の行動をとるものとする。</p> <p>（ア）供給区域内で震度<u>6</u>弱以上の地震が発生した場合、当該地域の対策要員は上長との相互連絡を行い、その指示に従い行動することを基本とするが、通信途絶等で上長との連絡がとれない場合は、応急的な安全措置を講じた後、自動出社とする。 （略）</p> <p>第25節 ガス施設応急対策計画（西部ガス熊本支社、<u>民生用LPガス</u></p>
----------------------------------	---	--

<p>193</p>	<p>地震災害により都市ガス施設に被害を受けた場合、二次災害の発生を予防し、速やかに応急復旧を行い、迅速な機能の回復を図るものとする。</p> <p><u>1. 西部ガスの災害対策</u></p> <p>(略)</p> <p>(追加)</p>	<p>事業者)</p> <p><u>1. 都市ガス施設の災害応急対策</u></p> <p>地震災害により都市ガス施設に被害を受けた場合、二次災害の発生を予防し、速やかに応急復旧を行い、迅速な機能の回復を図るものとする。</p> <p>西部ガスの災害対策</p> <p>(略)</p> <p><u>2. 液化石油ガス施設の災害応急対策</u></p> <p><u>地震・津波災害時における液化石油ガス施設の応急対策は、次の計画と「熊本県LPGガス災害等対策要綱」によるものとする。</u></p> <p><u>なお、地震と津波の災害は、大規模・広域災害となる場合が多く、計画においては一般社団法人熊本県LPGガス協会を挙げて、熊本県LPGガス災害等対策本部(以下「対策本部」という。)と現地対策部を設けて熊本県LPGガス協会災害緊急支援チーム(以下「チームLPG」という。)等に対応するものとする。</u></p> <p><u>(1) 実施責任機関</u></p> <p><u>商号：一般社団法人熊本県LPGガス協会</u></p> <p><u>所在地：熊本市中央区水前寺二丁目18番4号</u></p> <p><u>(2) 連絡体制</u></p> <p><u>液化石油ガス販売事業所(以下「販売店」という。)は、自ら供給している消費者等から地震等による事故発生の通報があったときには、速やかに現地に赴くと同時に消防署及び一般社団法人熊本県LPGガス協会(以下「協会」という。)に連絡する。</u></p> <p><u>協会が連絡を受けたときは、県消防保安課、消防機関及び警察に連絡するとともに、協会の各地域ブロックの長(以下「ブロック長」</u></p>
------------	---	---

		<p><u>という。)と協議し、事故処理に必要な指示を与えるものとする。</u></p> <p><u>(3) 出動体制</u></p> <p><u>販売店は、地震等に伴う消費者のガス漏れ等の通報を受けたときは、できるだけ速やかに現地に急行して応急対策にあたるものとする。</u></p> <p><u>特別な事情により、応じられない場合や現場到着に時間を要するときには、事故現場に近い販売店に応援出動を依頼する。</u></p> <p><u>販売店は、事故の状況等により消防機関の出動が必要であると判断したときは、速やかに所轄の消防署に出動を依頼し、さらに必要とするときは、ブロック長等に応援を要請するなど、LPGガスの漏れ等に適切に対応するものとする。</u></p> <p><u>ブロック長等は、前項の要請があったときには、必要な指示を行うとともに、必要な場合は直ちに出動班を編成して緊急対応するものとする。</u></p> <p><u>ブロック等での対応では難しい場合については、ブロック長はチームLPGの派遣の要請を対策本部長（協会長）に行うものとする。</u></p> <p><u>(4) 事故処理等</u></p> <p><u>地震等による事故現場における処理は、警察や消防機関の承諾を得て行い、漏えい、火災等の事故の拡大防止に努める。</u></p> <p><u>(5) 二次災害対策</u></p> <p><u>二次災害の防止や復興に当たっては、倒壊家屋等に埋塞した残置容器の回収が不可欠であり、チームLPGによる回収作業や卸等の系列による組織的な回収作業を進めるものとする。</u></p> <p><u>地震等による容器の倒壊、LPGガスの漏えい等を防止するため、50kg容器への転倒防止用チェーン（又はベルト）の2重掛けを励</u></p>
--	--	---

<p>197</p>	<p>第28節 保健衛生計画（県健康福祉部）</p> <p>被災地、特に避難所においては、避難が長期に及ぶ場合もあり、生活環境の激変に伴い被災者が心身双方の健康に不調を来す可能性が高いため、常に良好な衛生状態を保つように努めるとともに、健康状態を十分把握し、必要に応じ救護所等の設置やこころのケアを含めた対策を行うものとする。</p> <p>特に、高齢者、障がい者、児童、妊産婦等要配慮者の心身双方の健康状態には特段の配慮を行い、必要に応じ福祉施設等への入所、介護職員等の派遣、車椅子等の手配等を福祉事業者、ボランティア団体等の協力を得つつ、計画的に実施するものとする。</p> <p>なお、感染症及び食中毒対策の詳細については、別途定めるガイドラインにより行うものとする。</p>	<p><u>行するとともに、ガス放出防止型高圧ホースの普及拡大を図る。</u></p> <p><u>(6) 避難所の支援</u></p> <p><u>対策本部及び販売店は、避難所となった学校等へのLPガスコンロやLPガスの供給支援を行うことで、長期化しがちな避難所の支援を行う。</u></p> <p><u>(7) 地震対応等の周知の方法</u></p> <p><u>対策本部及び販売店は、事故等発生時における消費者等の対応に係る周知文書を作成し、報道機関等を通じて可能な限り広報を行う。</u></p> <p><u>(8) 安全管理</u></p> <p><u>販売店等は、事故処理等にあたっては、自己の安全管理に万全の措置を講じなければならない。</u></p> <p><u>対策本部長等は、関係者の安全管理に万全の注意を払うよう指導するものとする。</u></p> <p>第28節 保健衛生計画（県健康福祉部）</p> <p>被災地、特に避難所においては、避難が長期に及ぶ場合もあり、生活環境の激変に伴い被災者が心身双方の健康に不調を来す可能性が高いため、常に良好な衛生状態を保つように努めるとともに、健康状態を十分把握し、必要に応じ救護所等の設置やこころのケアを含めた対策を行うものとする。</p> <p>特に、高齢者、障がい者、児童、妊産婦等要配慮者の心身双方の健康状態には特段の配慮を行い、必要に応じ福祉施設等への入所、介護職員等の派遣、車椅子等の手配等を福祉事業者、ボランティア団体等の協力を得つつ、計画的に実施するものとする。</p> <p>なお、感染症及び食中毒の発生予防のため被災者へ注意喚起を行うとともに、その対策の詳細については、別途定めるガイドラインによ</p>
------------	---	--

199	<p>3．健康管理</p> <p>(1) 健康管理活動の支援体制 県は、災害時保健活動マニュアルを作成し、市町村職員を対象とした研修を行うものとする。</p> <p>(2) 保健及び栄養指導 ア～カ （略） (追加)</p> <p>(3)、(4) （略）</p> <p>(5) 精神保健相談等（被災者のこころのケア） 県は、災害発生時の段階を踏まえ、必要に応じ、次の措置を行うものとする。 （略）</p>	<p>り行うものとする。</p> <p>3．健康管理</p> <p>(1) 健康管理活動の支援体制 県は、災害時保健活動マニュアルに基づき、市町村職員を対象とした研修等を行い、その体制整備に努めるものとする。</p> <p>(2) 保健及び栄養指導 ア～カ （略） キ 県は、必要に応じて、被災者の健康保持増進のため、健康支援情報や疾病等相談窓口の周知を行う。</p> <p>(3)、(4) （略）</p> <p>(5) 精神保健相談等（被災者のこころのケア） 県は、災害発生時の段階を踏まえ、必要に応じ、こころのケアに関するニーズを把握するとともに、次の措置を行うものとする。 （略）</p>
200	<p>4．生活衛生の確保</p> <p>県及び市町村は、避難者や断水等により自宅で入浴できない者の衛生状態を良好に保つため、公衆浴場事業者と連携し、入浴サービスの提供に努める。</p> <p>5．被災動物対策</p> <p>ア 県は、各保健所において、災害によって負傷した動物（犬、猫等）の収容に努めるものとする。</p> <p>イ 県は、各保健所において、飼養動物を保護収容し、関係機関・団体と連携して返還、譲渡を行うものとする。</p> <p>ウ 県は、災害時の動物救護に関するボランティアの養成に努める</p>	<p>4．生活衛生の確保</p> <p>県及び市町村は、避難者や断水等により自宅で入浴できない者の衛生状態を良好に保つため、入浴支援マニュアルに基づき、公衆浴場事業者と連携し、入浴サービスの提供に努める。</p> <p>5．被災動物対策</p> <p>ア 県は、各保健所において、災害によって負傷した動物（犬、猫等）の収容に努めるものとする。</p> <p>イ 県は、各保健所において、飼養動物を保護収容し、関係機関・団体と連携して返還、譲渡を行うものとする。</p> <p>ウ 県は、災害時の動物救護に関するボランティアの養成に努める</p>

	<p>とともに、ボランティア等と連携して救護活動を行うものとする。 <u>(追加)</u></p> <p><u>(追加)</u></p> <p>第29節 災害ボランティア連携計画（県関係各部、関係機関） 2．災害ボランティアセンターに係る体制整備 (1) 県センター ア～イ （略） ウ 役割と性能 (ア) から (カ) （略） (キ) ボランティア活動保険のとりまとめ 被災地センター等が<u>受け付けた</u>ボランティア保険の集約、 保険会社への連絡</p> <p>206 第30節 廃棄物処理計画（県環境生活部、県土木部、市町村） 1．計画の方針 災害で発生する廃棄物の処理を迅速かつ適正に行い、住民の生活環境の保全を図るため、市町村はそれぞれの区域内における被災状況を想定した災害廃棄物処理計画を策定する必要がある。 県は、災害廃棄物の処理に係る指針に基づき、適正かつ円滑・迅速に災害廃棄物を処理できるよう、市町村が行う災害廃棄物対策に対す</p>	<p>とともに、ボランティア等と連携して救護活動を行うものとする。 <u>工 県は、関係機関・団体と連携して、被災した飼養動物に関する相談対応等を行うものとする。</u></p> <p><u>6．保健衛生活動の総合調整等</u> <u>県は、災害時健康危機管理支援チームの養成等を推進し、必要に応じ、被災地域における保健衛生活動を円滑に行うための総合調整等に努めるものとする。</u></p> <p>第29節 災害ボランティア連携計画（県関係各部、関係機関） 2．災害ボランティアセンターに係る体制整備 (1) 県センター ア～イ （略） ウ 役割と性能 (ア) から (カ) （略） (キ) ボランティア活動保険のとりまとめ 被災地センター等が受け付けたボランティア保険の集約、保 険会社への連絡</p> <p>第30節 廃棄物処理計画（県環境生活部、県土木部、市町村） 1．計画の方針 災害で発生する廃棄物の処理を迅速かつ適正に行い、住民の生活環境の保全<u>及び生活再建の後押し</u>を図るため、市町村はそれぞれの区域内における被災状況を想定した災害廃棄物処理計画を策定する必要がある。 県は、災害廃棄物の処理に係る指針に基づき、適正かつ円滑・迅速</p>
--	---	---

	<p>る技術的な援助を行うとともに、災害廃棄物処理に関する事務の一部を実施する場合における仮置場の確保や災害時の廃棄物の処理体制、民間事業者等との連携・協力のあり方等について、災害廃棄物処理計画において具体的に示すものとする。</p> <p>4．災害廃棄物処理の広域応援体制</p> <p>(3) 県は、他県及び関係団体と廃棄物処理に関する協定を締結するなど、広域災害時の相互協力体制の整備に努めるものとする。</p>	<p>に災害廃棄物を処理できるよう、市町村が行う災害廃棄物対策に対する技術的な援助や<u>非常災害に係る一般廃棄物処理施設の設置の特例に関する条例等の整備の支援</u>を行うとともに、災害廃棄物処理に関する事務の一部を実施する場合における仮置場の確保や災害時の廃棄物の処理体制、民間事業者等との連携・協力のあり方等について、災害廃棄物処理計画において具体的に示すものとする。</p> <p>4．災害廃棄物処理の広域応援体制</p> <p>(3) 県は、他県及び関係団体と廃棄物処理に関する協定を締結するなど、広域災害時の相互協力体制の整備に努めるものとする。</p>
207	<p>5．災害廃棄物処理計画</p> <p>(7) 市町村は、必要に<u>より</u>災害廃棄物の仮置場の設置を行うものとする。</p>	<p><u>また、県及び市町村は、災害廃棄物処理支援ネットワーク(D.Waste-Net)や地方公共団体等の関係者によって組織する地域ブロック協議会等による人材育成や災害廃棄物に関する情報、D.Waste-Netや地域ブロック協議会の取組等の周知に努めるものとする。</u></p> <p>5．災害廃棄物処理計画</p> <p>(7) 市町村は、必要に<u>応じて</u>災害廃棄物の仮置場の設置を行うものとする。</p>
209	<p>第31節 住宅応急対策計画（県健康福祉部、県土木部、市町村）</p> <p>1．実施機関</p> <p>罹災者に対する応急仮設住宅の<u>建設</u>及び応急修理は、災害救助法が</p>	<p><u>県は、市町村が設置する仮置場の運営管理や解体家屋のアスベスト飛散防止対策等の措置の徹底のため、必要に応じて状況の確認を行うものとする。</u></p> <p>第31節 住宅応急対策計画（県健康福祉部、県土木部、市町村）</p> <p>1．実施機関</p> <p>罹災者に対する応急仮設住宅の<u>供与</u>及び応急修理は、災害救助法が</p>

適用されたときは、知事から権限の委任を受けた市町村長が行うものとする。

(略)

2. 応急仮設住宅の建設

県が行う応急仮設住宅の建設は、民間住宅建設関係団体と「災害時における応急仮設住宅の建設に関する協定」の締結を適宜行い、この協定に基づき、民間住宅建設関係団体の協力を得て実施するものとする。

応急仮設住宅の建設に当たっては、県産材の活用や、被災者に係る世帯人員や高齢者、障がい者等に配慮した仕様（手すり、スロープ、トイレ、風呂等）の作成に努めるとともに、建設するために必要な「標準プラン（仕様・図面等）」を、あらかじめ策定しておくものとする。

(従前の「6. 応急仮設住宅の運営管理」の内容を整理)

6. 応急仮設住宅の運営管理

市町村は、応急仮設住宅について、入居者の募集・選定から、入居中の住宅の維持補修、退去に至るまでの運営管理を行うとともに、警察及び防犯ボランティア団体等と連携して応急仮設住宅の防犯活動を推進するものとする。また、孤立化や引きこもりなどを防止するため

適用されたときは、知事から権限の委任を受けた市町村長が行うものとする。

(略)

2. 応急仮設住宅の供与

(1) 建設型仮設住宅

建設型仮設住宅の建設

県が行う建設型仮設住宅の建設は、民間住宅建設関係団体と「災害時における応急仮設住宅の建設に関する協定」の締結を適宜行い、この協定に基づき、民間住宅建設関係団体の協力を得て実施するものとする。

建設型仮設住宅の建設に当たっては、県産材の活用や、被災者に係る世帯人員や高齢者、障がい者等に配慮した仕様（手すり、スロープ、トイレ、風呂等）の作成に努めるとともに、建設するために必要な「標準プラン（仕様・図面等）」を、あらかじめ策定しておくものとする。また、大雨を想定し、必要に応じて雨水排水用の側溝の敷設や敷地内の舗装等を行うものとする。さらに、必要に応じ、建設型仮設住宅入居者のコミュニティ形成のための集会施設等の整備について検討を行うものとする。

建設型仮設住宅の運営管理

市町村は、建設型仮設住宅について、入居者の募集・選定から入居中の住宅の維持補修・問合せへの対応、退去に至るまでの運営管理を行うとともに、警察及び防犯ボランティア団体等と連携して建設型仮設住宅の防犯活動を推進するものとする。また、孤立化や引きこもりなどを防止するため、心のケア、入居者によるコミュニ

<p>210</p>	<p>の心のケア、入居者によるコミュニティの形成及び運営に努めるとともに、男女共同参画の視点にも配慮するものとする。</p> <p>なお、県は、市町村に対し、<u>応急</u>仮設住宅の運営管理に係る業務マニュアルなど必要な情報提供を行い、各<u>応急</u>仮設住宅の運営管理に協力するものとする。</p> <p>また、必要に応じて、<u>応急</u>仮設住宅における家庭動物の受入れに配慮するものとする。</p>	<p>ティの形成及び運営に努めるとともに、男女共同参画の視点にも配慮するものとする。</p> <p>なお、県は、市町村に対し、<u>建設型</u>仮設住宅（<u>集会施設も含む。</u>）の運営管理に係る業務マニュアルなど必要な情報提供を行い、各<u>建設型</u>仮設住宅の運営管理に協力するものとする。<u>また、必要に応じて、建設型仮設住宅における入居者の家庭動物の受入れや買い物の利便性等、生活環境の向上に配慮するものとする。</u></p>
<p>209</p>	<p><u>（ 従前の「5.民間賃貸住宅借上げによる応急仮設住宅の提供」を整理）</u></p> <p><u>5.民間賃貸住宅借上げによる応急仮設住宅の提供</u></p> <p>県は、大規模災害の発生時には、民間賃貸住宅の借上げによる応急仮設住宅の提供を行うものとする。発災直後から円滑な提供ができるよう、あらかじめ、必要な体制を整備し、要領等を定めるとともに、平時から<u>市町村や</u>「災害時における民間賃貸住宅の提供に関する協定」を締結する不動産関係団体との連携の強化を図るものとする。</p> <p>3～4 （略）</p> <p><u>5.民間賃貸住宅借上げによる応急仮設住宅の提供</u></p> <p><u>県は、大規模災害の発生時には、民間賃貸住宅の借上げによる応急仮設住宅の提供を行うものとする。発災直後から円滑な提供ができるよう、あらかじめ、必要な体制を整備し、要領等を定めるとともに、平時から市町村や「災害時における民間賃貸住宅の提供に関する協定」を締結する不動産関係団体との連携の強化を図るものとする。</u></p>	<p><u>(2) 借上型</u>仮設住宅</p> <p>県、<u>市町村</u>は、大規模災害の発生時には、民間賃貸住宅の借上げによる応急仮設住宅の提供を行うものとする。発災直後から円滑な提供ができるよう、あらかじめ、必要な体制を整備し、要領等を定めるとともに、平時から「災害時における民間賃貸住宅の提供に関する協定」を締結する不動産関係団体との連携の強化を図るものとする。</p> <p>3～4 （略）</p> <p><u>（削除）</u></p> <p><u>「2(2) 借上型仮設住宅」で整理</u></p>

<p>210</p>	<p><u>6．応急仮設住宅の運営管理</u></p> <p><u>市町村は、応急仮設住宅について、入居者の募集・選定から、入居中の住宅の維持補修、退去に至るまでの運営管理を行うとともに、警察及び防犯ボランティア団体等と連携して応急仮設住宅の防犯活動を推進するものとする。また、孤立化や引きこもりなどを防止するための心のケア、入居者によるコミュニティの形成及び運営に努めるとともに、男女共同参画の視点にも配慮するものとする。</u></p> <p><u>なお、県は、市町村に対し、応急仮設住宅の運営管理に係る業務マニュアルなど必要な情報提供を行い、各応急仮設住宅の運営管理に協力するものとする。</u></p> <p><u>また、必要に応じて、応急仮設住宅における家庭動物の受入れに配慮するものとする。</u></p> <p>(追加)</p> <p>第34節 石油供給計画（県知事公室）</p> <p>3．緊急車両への燃料供給</p> <p>(1) 中核SSでの燃料供給</p> <p>自家発電機や大容量の地下タンクを備えた災害対応能力の高い中核SSにおいては、大規模な災害が発生した場合、県や資源エネルギー</p>	<p>(削除)</p> <p><u>「2(1) 建設型仮設住宅の運営管理」で整理</u></p> <p>5．災害救助法に基づく措置</p> <p>(1) 災害救助法に基づく措置</p> <p><u>「一般災害対策編」第3章第13節「災害救助法等の適用計画」中の2．救助の種類及び実施方法による。</u></p> <p>(2) 災害救助法適用による災害応急仮設住宅及び応急修理の場合における労務者の調達については、「一般災害対策編」第3章26節「労務供給計画」に定めるところによる。</p> <p>第34節 石油供給計画（県知事公室）</p> <p>3．緊急車両への燃料供給</p> <p>(1) 中核SSでの燃料供給</p> <p>自家発電機や大容量の地下タンクを備えた災害対応能力の高い中核SSにおいては、大規模な災害が発生した場合、県や資源エネルギー</p>
------------	--	---

<p>217</p>	<p>ギー庁から熊本県石油商業組合に対する要請に基づき、緊急車両に対する燃料の優先供給が行われる。</p> <p>(追加)</p> <p>(追加)</p>	<p>ギー庁から熊本県石油商業組合に対する要請に基づき、緊急車両に対する燃料の優先供給が行われる。</p> <p><u>県は、資源エネルギー庁が運用する「災害時情報収集システム」により、県内の中核SSの営業状況を把握し、警察、消防、市町村等緊急車両を有する関係機関に情報提供を行うものとする。</u></p> <p><u>第37節 文教対策計画（県教育庁、県総務部、県健康福祉部）</u></p> <p><u>災害が発生し、又は発生するおそれがある場合、災害対策基本法及びその他の法令に基づき、児童、生徒等の生命、身体及び文教施設を災害から保護し、もって教育行政の確保を図るものとする。</u></p> <p><u>1．実施機関</u></p> <p><u>(1) 市町村</u></p> <p><u>ア 市町村立学校施設の災害応急復旧は、市町村長が行う。</u></p> <p><u>イ 市町村立学校の幼児、児童、生徒に対する災害応急教育対策は市町村教育委員会が行う。ただし、災害救助法が適用された場合、又は当該市町村が災害応急教育対策を実施することが困難な場合は、知事又は県教育委員会は、関係機関の協力を求めるものとする。</u></p> <p><u>(2) 県</u></p> <p><u>ア 県立学校施設の災害応急復旧は、知事が行うものとする。</u></p> <p><u>イ 県立学校の学生、生徒、児童及び幼児に対する災害応急教育対策は、知事又は県教育委員会が行うものとする。</u></p> <p><u>(3) 私立学校施設等の災害応急復旧及び幼児、児童、生徒又は学生に対する災害応急教育対策は、学校設置者（又は学校長）が行うものとする。</u></p> <p><u>2．応急教育対策</u></p>
------------	--	--

		<p><u>(1) 応急教育実施の予定場所</u></p> <p><u>県教育委員会は、災害の状況により教育関係機関と連絡をとり、災害現場の状況を的確に把握し、災害の程度に応じて適切な指導を行い、実施機関は、災害時における応急教育に支障のないよう、次の事項について措置するものとする。</u></p> <p><u>ア 学校施設が被災した場合は、まず応急復旧を速やかに行い、教育が実施できるよう市町村教育委員会に協力するものとする。</u></p> <p><u>イ 応急復旧が不可能な場合は、被害をまぬがれた隣接地域の学校施設、公民館、公会堂その他民有施設等の借上げを行うものとする。</u></p> <p><u>ウ 災害の状況によっては、近接市町村の小・中学校施設への委託等により、教育の実施を図るものとする。</u></p> <p><u>(2) 応急教育の方法</u></p> <p><u>(1)により把握した災害情報に基づき、災害時における教育に支障のないよう、次により応急教育を実施するものとする。</u></p> <p><u>ア 教育実施者の確保等</u></p> <p><u>県教育委員会は、県立学校、県教育事務所及び市町村教育委員会と緊密な連絡をとり、応急教育実施のため支障を来すことのないよう適切な指示を行い、必要に応じ、他都道府県に対して、教職員の応援を求めるなど、教育上の混乱を生じないよう教育実施者の確保に努めるものとする。また、被災児童生徒や教職員の心身の状況に応じ、心のケアを行う専門職員の配置について、国や他都道府県へ応援を求めるものとする。</u></p> <p><u>イ 教材、学用品等の調達及び配給の方法</u></p> <p><u>(ア)教材、学用品等の被害を受けた場合は、県立学校長、市町村教育委員会及び私立学校長は所定の様式に従って県教育委員会</u></p>
--	--	---

		<p><u>に報告する。（災害救助法が適用された場合は、市町村教育委員会が市町村長を經由して報告）</u></p> <p><u>（イ）県教育委員会は、（ア）の報告に基づき、必要に応じ教材（教科書）について特約教科書供給所、学用品については文具関係団体を通じて、調達をあっ旋する。</u></p> <p><u>3．学校給食等の措置</u></p> <p><u>公立学校の給食に係る施設、設備、物資等に被害を生じた場合は、設置者である知事又は市町村長から県教育委員会に速報する。県教育委員会は、当該報告に基づき、学校設置者に対し措置すべき事項を指示するものとする。</u></p> <p><u>(1) 物資等対策</u></p> <p><u>ア 被災市町村は、速やかに被害物資の状況を県教育委員会に報告するものとする。県教育委員会は、この報告に基づき、市町村及び県学校給食会に対し、被害物資の処分方法及び供給方法等について指示するものとする。</u></p> <p><u>イ 夜間定時制高等学校の給食物資については、当該学校長から県教育委員会に直接報告するものとする。</u></p> <p><u>4．災害救助法による学用品の支給</u></p> <p><u>「一般災害対策編」第3章第13節「災害救助法等の適用計画」中の2．救助の種類及び実施方法による。</u></p> <p><u>5．教育活動再開への支援</u></p> <p><u>県教育委員会は、教育活動の再開に当たり学校を支援する必要があると判断した場合は、教職員で構成する支援チームを派遣する。</u></p> <p><u>6．その他の支援措置</u></p> <p><u>県は、災害により、進学や就学が経済的に困難となった児童生徒等に対して、国、市町村及び関係機関等と連携して、必要に応じ、</u></p>
--	--	--

		<p><u>奨学金や授業料減免等の就学支援を行う。</u></p> <p><u>また、これらの支援措置について、市町村や学校関係者、児童生徒の保護者等に対する周知を図る。</u></p>
--	--	---

頁	現行（平成 29 年 4 月修正）	修正案
222	<p>第 4 章 災害復旧・復興計画</p> <p>第 1 節 災害復旧・復興の基本方向（県関係部局、市町村、関係機関）</p> <p>県及び市町村は、被災の状況、地域の特性、関係公共施設管理者の意向等を勘案しつつ、迅速な原状復旧を目指すか、災害に強いまちづくり等の中長期的課題の解決をも図る計画的復興を目指すかについて早急に検討し、復旧・復興の基本方向を定めるものとする。<u>必要な場合には、これに基づき復興計画を作成するものとする。</u></p> <p>復旧・復興に当たっては、男女共同参画の観点から、復旧・復興のあらゆる場、組織に女性の参画を促進するものとする。併せて、障がい者、高齢者等の要配慮者の参画を促進するものとする。</p> <p>また、復旧・復興対策の推進のため、必要に応じ、国、他の地方公共団体等に対し、職員の派遣その他の協力を求めるものとする。</p>	<p>第 4 章 災害復旧・復興計画</p> <p>第 1 節 災害復旧・復興の基本方向（県関係部局、市町村、関係機関）</p> <p>県及び市町村は、被災の状況、地域の特性、関係公共施設管理者の意向等を勘案しつつ、迅速な原状復旧を目指すか、災害に強いまちづくり等の中長期的課題の解決をも図る計画的復興を目指すかについて早急に検討し、復旧・復興の基本方向を定めるものとする。</p> <p><u>特に、大規模災害時等の場合には、この基本方向に基づき復興計画を作成し、適切な進捗管理を行うとともに、様々な機会を捉え、情報発信を行うものとする。</u></p> <p>復旧・復興に当たっては、男女共同参画の観点から、復旧・復興のあらゆる場、組織に女性の参画を促進するものとする。併せて、障がい者、高齢者等の要配慮者の参画を促進するものとする。</p> <p>また、復旧・復興対策の推進のため、<u>庁内の推進体制を構築した上で、必要に応じ、国、他の地方公共団体等に対し、職員の派遣その他の協力を求めるとともに、緊密な連携を図るものとする。併せて、復旧・復興事業の円滑な推進を図るため、関係団体と協力・連携の上、建設関係業者の人手不足等の課題を踏まえ、必要に応じて制度の見直しを行うものとする。</u></p>
224	<p>第 3 節 農林水産業施設災害復旧計画（県農林水産部、関係機関）</p> <p>（略）</p> <p>1．実施機関</p> <p>農地等の災害復旧は、当該災害の規模等により実施主体を決めるものとし、一般的には市町村、土地改良区、農業協同組合、漁業協同組合及び森林組合等当該機関によって施行するものであるが、災害の規</p>	<p>第 3 節 農林水産業施設災害復旧計画（県農林水産部、関係機関）</p> <p>（略）</p> <p>1．実施機関</p> <p>農地等の災害復旧は、当該災害の規模等により実施主体を決めるものとし、一般的には市町村、土地改良区、農業協同組合、漁業協同組合及び森林組合等当該機関によって施行するものであるが、災害の規</p>

<p>227</p>	<p>模が大でしかも高度の技術を要するもの等は、その実情に応じ県営事業として施行するものとする。</p> <p>2．復旧方針</p> <p>農林水産施設の災害復旧方針は、前節「公共土木施設災害復旧計画」の2に準じて施行するものとするが、その他特に本復旧事業に当たって必要な事項は次のとおりとする。</p> <p>(1)～(2) (略)</p> <p>(3) 農地等の復旧事業は3箇年を原則とし、初年度が30%、2年度50%、3年度20%の進捗で完了することとされている。</p> <p>(4) その他災害復旧の特色としては、緊急性により施越工事が認められているから、資金計画を樹立して、早期復旧を図るものとする。</p> <p>第5節 その他の災害復旧計画</p> <p>1．住宅災害復旧計画</p> <p>(1) 災害公営住宅の整備</p> <p>地震、暴風雨、洪水、高潮等その他異常な天然現象により滅失した住宅の戸数が、一定の割合に達した場合には、低額所得者の被災者のために国からの補助を受け、市町村等において公営住宅を整備する。</p>	<p>模が大でしかも高度な技術を要するもの等は、その実情に応じ県営事業として施行するものとする。</p> <p>2．復旧方針</p> <p>農林水産施設の災害復旧方針は、前節「公共土木施設災害復旧計画」の2「復旧方針」に準じて施行するものとするが、その他特に本復旧事業に当たって必要な事項は次のとおりとする。</p> <p>(1)～(2) (略)</p> <p>(3) 農地等の復旧事業は原則として3箇年以内に完了させることとしており、復旧進捗は初年度に30%、2年度までに80%が目安とされている。</p> <p>(4) その他災害復旧の特色としては、緊急性により施越工事が認められていることから、資金計画を樹立して、早期復旧を図るものとする。</p> <p>第5節 その他の災害復旧計画</p> <p>1．住宅災害復旧計画</p> <p>(1) 災害公営住宅の整備</p> <p>地震、暴風雨、洪水、高潮等その他異常な自然現象により滅失した住宅の戸数が、一定の割合に達した場合には、低額所得者の被災者のために国からの補助を受け、市町村において災害公営住宅等を整備する。整備に当たっては、高齢者、障がい者等に配慮した仕様に努めるとともに、家庭動物との同居等についても配慮するものとする。</p> <p>県は、市町村の災害公営住宅等の整備に当たり、その被災状況に応じ、国及び関係機関と連携の上、整備手法の提案等、必要な支援を行うものとする。</p>
------------	---	--

<p>229</p>	<p>2 ~ 5 (略)</p> <p>(追加)</p> <p>(追加)</p>	<p>2 ~ 5 (略)</p> <p><u>6 .文化財災害復旧計画</u></p> <p><u>文化財等の災害復旧は、必要に応じ、国庫補助事業及び県単独事業として、国、市町村、関係機関及び被災文化財の所有者と連携して、行うものとする。</u></p> <p><u>第6節 被災中小企業振興計画</u></p> <p><u>県は、中小企業が災害による被害を受けた場合、各種に必要な金融措置等を行い、これら被災中小企業者の経営の安定を図ることを目的とする。</u></p> <p><u>1 .災害復興資金融資</u></p> <p><u>県は、被災中小企業者に対する長期かつ低利の融資制度の創設等を行い、経営の安定と早期復興を図る。</u></p> <p><u>2 .償還の延期等</u></p> <p><u>県は、各金融機関に対し、被災中小企業者に係る既往貸付金について償還期間の延長等の要請を行う。</u></p> <p><u>3 .信用補充制度の充実</u></p> <p><u>県は、金融ベースにのりにくい被災中小企業者の金融を円滑にするため、熊本県信用保証協会に対して損失補償をするなどの措置をする。</u></p> <p><u>4 .その他</u></p> <p><u>県は、上記措置の他にも種々の融資制度を設け被災中小企業者の利便を図る。</u></p> <p><u>なお、政府系金融機関の融資要領は資料編のとおりである。</u></p> <p><u>また、金融支援の他、被災状況を鑑み、各種制度の活用や相談会の実施、被災企業の人材や受注機会の確保、商品力強化、国内外へ</u></p>
------------	--	--

<p>230</p>	<p>第6節 被災者自立支援対策計画（県知事公室、県健康福祉部、県環境生活部、日赤県支部）</p> <p>（略）</p> <p>1．被災者に対する生活支援等</p> <p>市町村は、被災者の生活再建に向けて、その見守りや生活支援、相談対応等の被災者支援を行うものとする。</p> <p>県は、市町村が行う被災者支援が効果的に実施されるよう、情報提供や市町村間の連携構築など、市町村に対する支援を行うものとする。</p> <p>2．被災者に対する生活相談</p> <p>県は、被災者の生活相談に対応するため、手引書を作成の上、必要に応じて、生活困窮者自立相談支援窓口において相談支援を行うとともに、ケースワーカー等の専門相談員を被災地に派遣し、各種福祉相談に応じて、被災者の自立安定を図るものとする。</p> <p>（略）</p> <p>3．罹災証明書の交付</p> <p>(1) 早期交付のための体制確立</p> <p>市町村は、災害の状況を迅速かつ的確に把握するとともに、各種の支援措置を早期に実施するため、災害による住家等の被害の程度の調査や罹災証明書の交付の体制を確立し、遅滞なく、住家等の被害の程度を調査し、被災者に罹災証明書を交付するものとする。</p>	<p><u>の情報発信等、必要な支援措置について国や関係機関と連携して取り組む。</u></p> <p>第7節 被災者自立支援対策計画（県知事公室、県健康福祉部、県環境生活部、日赤県支部）</p> <p>（略）</p> <p>1．被災者に対する生活支援等</p> <p>市町村は、被災者の生活再建に向けて、その見守りや生活支援、相談対応等の被災者支援を行うものとする。</p> <p>県は、市町村が行う被災者支援が効果的に実施されるよう、情報提供や市町村間の連携構築、<u>地域の支援者や民間事業者等との連携による見守り体制の構築</u>など、市町村に対する支援を行うものとする。</p> <p>2．被災者に対する生活相談</p> <p>県は、被災者の生活相談に対応するため、手引書を作成の上、必要に応じて、生活困窮者自立相談支援窓口における相談支援を強化するとともに、ケースワーカー等の専門相談員を被災地に派遣し、各種福祉相談に応じて、被災者の自立安定を図るものとする。</p> <p>（略）</p> <p>3．罹災証明書の交付</p> <p>(1) 早期交付のための体制確立</p> <p>市町村は、災害の状況を迅速かつ的確に把握するとともに、各種の支援措置を早期に実施するため、災害による住家等の被害の程度の調査や罹災証明書の交付の体制を確立し、遅滞なく、住家等の被害の程度を調査し、被災者に罹災証明書を交付するものとする。</p>
------------	--	---

また、県及び市町村は、被災建築物応急危険度判定制度と被災宅地危険度判定制度及び罹災証明書発行に関する住家被害認定制度の目的等の違いについて十分に住民に周知するものとする。

(一覽表の追加)

(2) 交付状況等の把握及び課題共有等に関する調整

県は、住家等の被害の程度の調査や罹災証明書の交付について、市町村毎の進捗状況を把握するとともに、被害の規模と比較して被災市町村の体制・資機材のみでは不足すると見込まれる場合には、当該市町村に対し必要な支援を行う。(略)

4 ~ 6 (略)

なお、被害の調査等に当たっては、「災害に係る住家の被害認定基準運用指針」及び「災害に係る住家被害認定業務 実施体制の手引き」を参考とするものとする。

また、県及び市町村は、被災建築物応急危険度判定制度と被災宅地危険度判定制度及び罹災証明書発行に関する住家被害認定制度の目的等の違いについて十分に住民に周知するものとする。

[他の建物調査の違い]

	被災建築物応急危険度判定	被災宅地危険度判定	住家被害認定
実施目的	余震等による二次災害の防止	宅地の崩壊危険度等を判定し結果を表示	住家に係る罹災証明書の交付
実施主体	市町村（県等が支援）	市町村、県	市町村
調査員	応急危険度判定士（行政又は民間の建築士等）	被災宅地危険度判定士（認定登録者）	主に行政職員（罹災証明書交付は行政職員のみ）
判定内容	当面の使用の可否	宅地の被害状況を把握し二次災害を軽減・防止	住家の損害割合（経済的被害の割合）の算出
判定結果	危険・要注意・調査済	危険・要注意・調査済	全壊・大規模半壊等
判定結果の表示	建物に判定結果を示したステッカーを貼付	見えやすい場所に判定結果ステッカーを貼付	罹災証明書に判定結果を記載

(2) 交付状況等の把握及び課題共有等に関する調整

県は、住家等の被害の程度の調査や罹災証明書の交付について、市町村毎の進捗状況を把握するとともに、被害の規模と比較して被災市町村の体制・資機材のみでは不足すると見込まれる場合には、他の地方公共団体や民間団体の応援を要請し、被災市町村と応援職員が合同で事務を実施できる体制構築に努めるなど当該市町村に対し必要な支援を行う。(略)

4 ~ 6 (略)

<p>231</p> <p>233</p>	<p>7. 義援金・救援物資募集配分計画</p> <p>(3) 義援金・救援物資の保管及び分配</p> <p>義援金の取_り扱い</p> <p><u>県は、小口・混載の物資は原則受け入れないなど、救援物資の受入れ取扱いを決定し、ホームページやパブリシティによる情報発信を行うものとする。</u></p> <p><u>また、企業又は団体等からの救援物資について、随時、市町村からの要請とのマッチングを行い、当該物資を必要とする被災者に速やかに届けられるよう必要な調整を行うものとする。</u></p> <p>なお、配分方法については、義援金配分委員会（災害の状況等によって、その都度関係部長等をもって設置する。）においてこれを決定するものとする。</p> <p>救援物資の取_り扱い</p> <p>（追加）</p> <p>個人又は会社、団体等から知事に送付された被災者に対する義_{えん}物資は、本庁又は出先機関においてこれを受領し、厳重に保管するとともに、義_{えん}物資受付整理簿（様式は別途定める。）を整備して、速やかに関係市町村を通じて、被災者に配分するものとする。</p> <p>第7節 被災農林漁業の経営安定計画（農林水産部）</p> <p><u>災害復旧及び災害による経営資金の融資措置として、被害農林漁業</u></p>	<p>7. 義援金・救援物資募集配分計画</p> <p>(3) 義援金・救援物資の保管及び分配</p> <p>義援金の取扱い</p> <p><u>県は、個人又は会社、団体等から知事に送付された被災者に対する義援金は、本庁又は出先機関においてこれを受領し、県歳入歳出外現金として厳重に保管するとともに、義援金受付整理簿（様式は別途定める。）を整備して、速やかに関係市町村長を通じて、被災者に配分するものとする。</u></p> <p>なお、配分方法については、義援金配分委員会（災害の状況等によって、その都度関係部長等をもって設置する。）においてこれを決定するものとする。</p> <p>救援物資の取扱い</p> <p><u>県は、小口・混載の物資は原則受け入れないなど、救援物資の受入れに係る取扱いを決定し、ホームページやパブリシティによる情報発信を行うものとする。</u></p> <p><u>また、企業又は団体等からの救援物資について、随時、市町村からの要請とのマッチングを行い、当該物資を必要とする被災者に速やかに届けられるよう必要な調整を行うものとする。</u></p> <p><u>なお、個人又は会社、団体等から知事に送付された被災者に対する救援物資は、本庁又は出先機関においてこれを受領し、厳重に保管するとともに、救援物資受付整理簿（様式は別途定める。）を整備して、速やかに関係市町村を通じて、被災者に配分するものとする。</u></p> <p>第8節 被災農林漁業の経営安定計画（農林水産部）</p> <p><u>被災した農林漁業者等が、今後の経営に支障を来さないよう、必要</u></p>
-----------------------	---	--

	<p>者等に対しつなぎ融資の手段を講ずるとともに、次のような融資制度を活用して積極的な資金の融資計画を推進し、民生の安定を図るものとする。</p> <p><u>1．天災資金</u></p> <p>天災融資法の発動に伴い、被害を受けた農林漁業者及び農林漁業者の組織する団体に対し、経営資金などの融資を円滑に行うため、地方公共団体は当該融資機関に対して利子補給及び損失補償を行うことにより、被害農林漁業者等の経営の維持安定を図る。なお、それに要する経費について、国はその一部を補助する。</p> <p><u>2．日本政策金融公庫資金</u></p> <p><u>(1) 災害復旧関係資金</u></p> <p>農林漁業施設等の災害復旧について被害を受けた農林漁業者及び農林漁業者等の組織する団体に対し、日本政策金融公庫業務方法書の定めるところにより融資を行う。</p> <p><u>(2) 農林漁業セーフティネット資金</u></p> <p>被害農林漁業者に対し、経営再建費及び収入減補てん費の融通を行う。</p> <p><u>3．融資要領</u></p> <p>これら資金の融資要領は資料編のとおりである。</p>	<p>な資金を円滑に融通するとともに、災害の状況等により、借り入れた資金の金利負担軽減措置等を講じる。</p> <p><u>1．天災害資金</u></p> <p>天災による被害農林漁業者等に対する資金の融通に関する暫定措置法の発動を受け、被災した農林漁業者等に対し、経営資金などの融資を円滑に行う。</p> <p><u>2．農業近代化資金及び漁業近代化資金</u></p> <p>被災した農業者及び漁業者に対し、施設・機械の復旧等に必要な設備資金を融資する。</p> <p><u>3．日本政策金融公庫資金</u></p> <p>被災した農林漁業者等に対し、施設・機械の復旧等に必要な設備資金及び経営の再建等に必要な運転資金を融資する。</p> <p><u>4．償還条件の緩和</u></p> <p>既存借入金の償還が困難な場合は償還条件の緩和等を行う。</p> <p><u>5．災害対策のための金融支援</u></p> <p>被害の状況等により、金利や債務保証料の負担軽減等の金融支援を措置する。</p> <p><u>6．その他</u></p> <p>1から5の支援は、国、県、市町村、融資機関及び関係機関が連携して実施する。</p> <p>2、3、4の概要は、資料編のとおりである。</p>
234	第8節 雇用機会確保計画（熊本労働局）	第9節 雇用機会確保計画（熊本労働局）
235	第9節 復興計画（県関係部局、市町村、関係機関） 大規模災害により地域が壊滅し、社会経済活動に甚大な障害が生じ	第10節 復興計画（県関係部局、市町村、関係機関） 大規模災害により地域が壊滅し、社会経済活動に甚大な障害が生じ

<p>た場合においては、被災地域の再建は、都市構造の改変、産業基盤の改変を要するような多数の機関が関係する高度かつ複雑な大規模事業となる。このため、これを可及的速やかに実施するため、復興計画を作成し、関係機関の諸事業を調整しつつ、計画的に復興を進めるものとする。</p> <p>(略)</p>	<p>た場合においては、被災地域の再建は、都市構造の改変、産業基盤の改変を要するような多数の機関が関係する高度かつ複雑な大規模事業となる。このため、これを可及的速やかに実施するため、復興計画を作成し、<u>地域住民等の合意形成や関係機関の諸事業の調整を図りながら</u>、計画的に復興を進めるものとする。</p> <p>(略)</p>
--	---